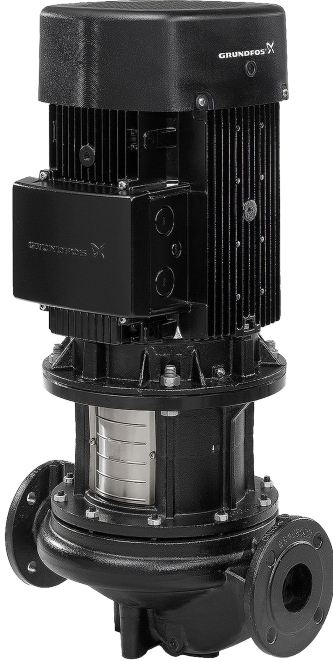


1 TP 32-250/2 A-F-A-BQQE-HX1



: 96086674

12756. Pipework connection is via PN 16 DIN flanges (EN 1092-2 and ISO 7005-2).

EN

Frequency converter:

: -25 .. 120 °C  
: 20 °C  
: 998.2 / 3

: 2900 /

: 15.1 3/  
: 19.1

: 140  
: BQQE

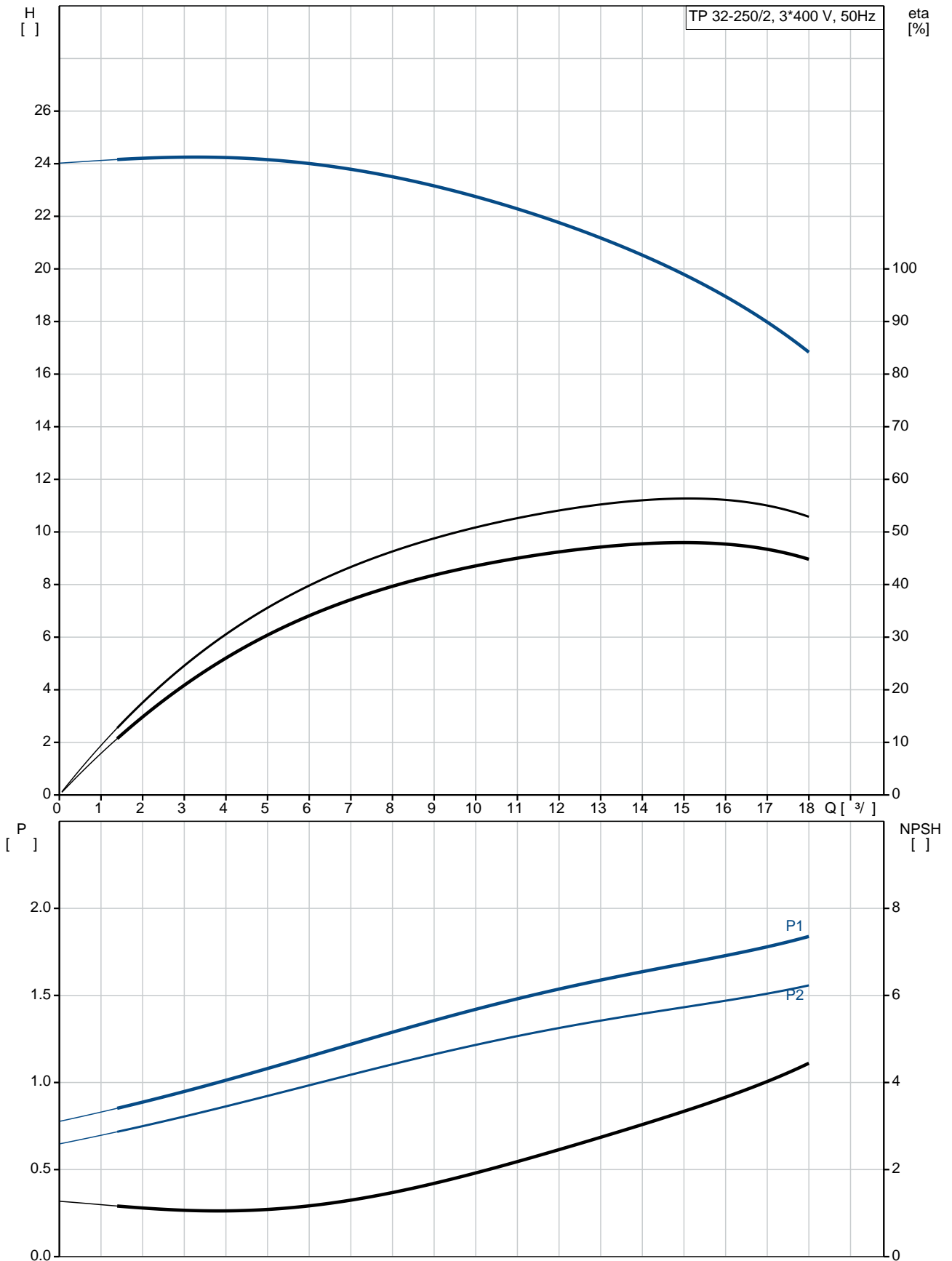
- : ISO9906:2012 3B2

c : EN-GJL-250  
: ASTM class 35

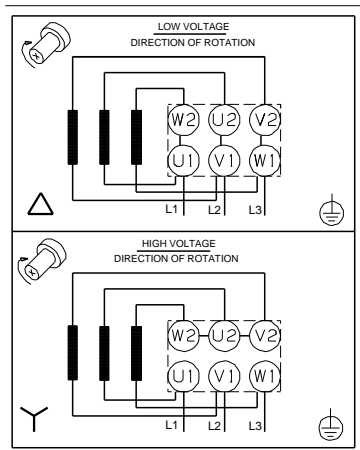
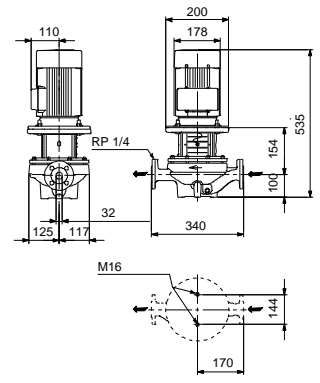
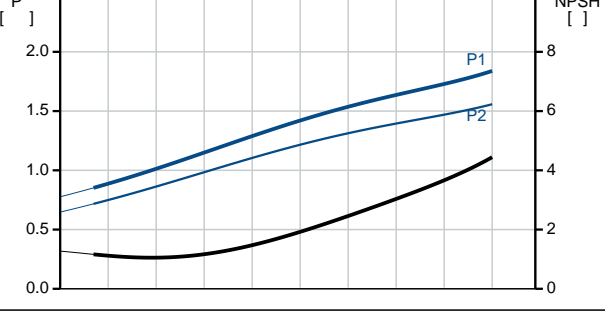
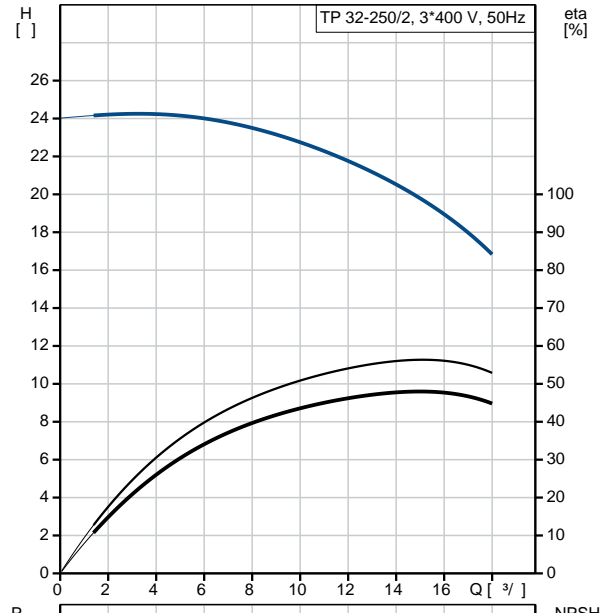
, EN/DIN: EN-GJL-200  
, AISI/ASTM: ASTM class 30

: -30 .. 60 °C  
 : 16  
 - : 16 / 120 °C  
 : DIN  
 : DN 32  
 : PN 16  
 : 340  
 : FF165  
 :  
 : 90SD  
 - : IE3  
 - P2: 1.5  
 : 50 Hz  
 : 3 x 220-240D/380-415Y  
 : 5.70/3.30 A  
 : 750-820 %  
 : 2890-2910 /  
 : IE3 84,2%  
 : 84.2 %  
 3/4 : 86.4 %  
 1/2 : 86.0 %  
 : 2  
 (IEC 34-5): 55 Dust/Jetting  
 (IEC 85): F  
 : 99583820  
 :  
 , MEI : 0.70  
 ( ): 45.5  
 ( ): 57  
 : 0.16 <sup>3</sup>  
 Danish VVS No.: 381701250  
 Finnish LVI No.: 4616019  
 Norwegian NRF no.: 9043514  
 C : RU  
 : 8413705100

## 96086674 TP 32-250/2 A-F-A-BQQE-HX1 50

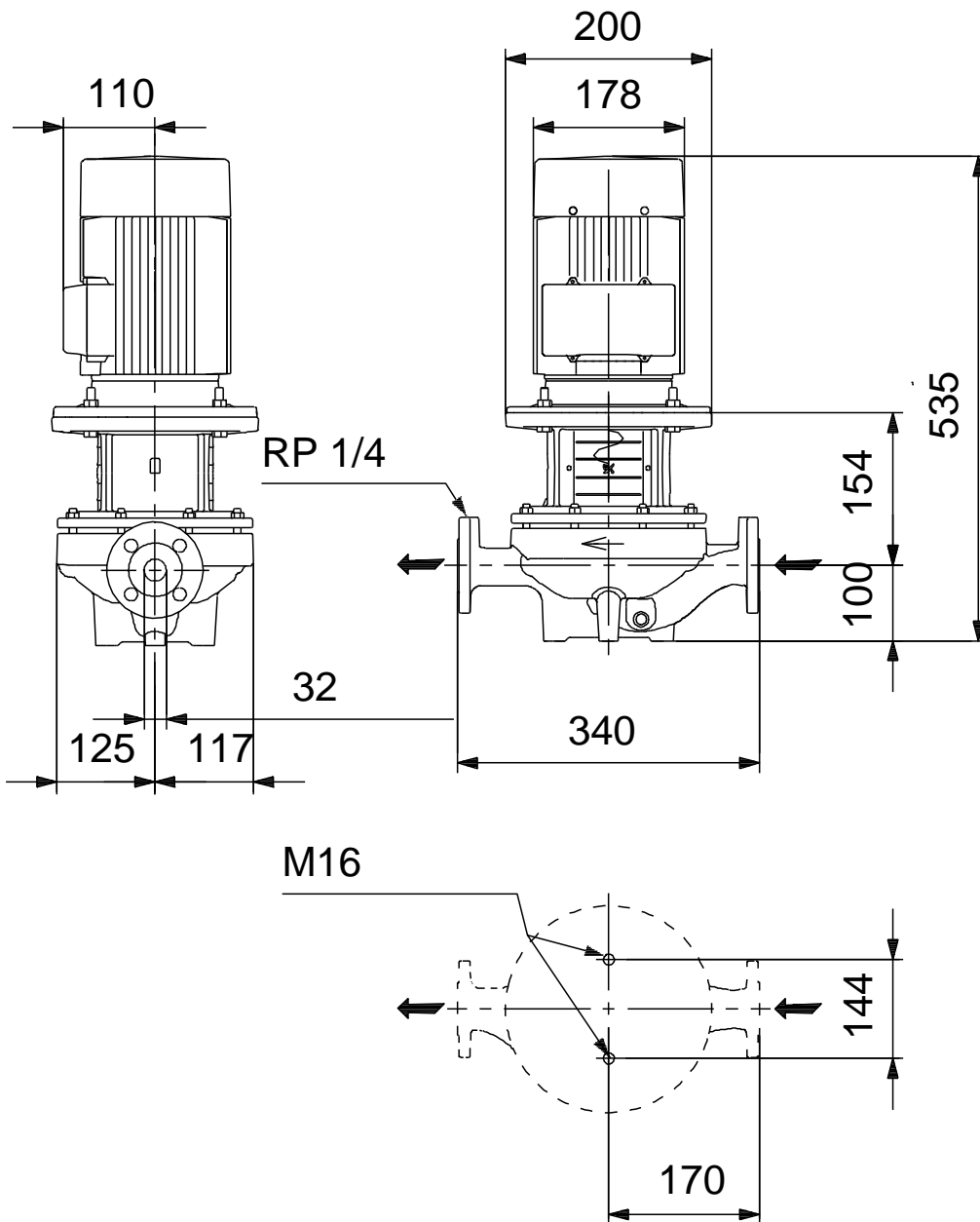


Model	TP 32-250/2 A-F-A-BQQE-HX1
EAN	96086674 5700395306309
Speed	2900 /
Flow	15.1 <sup>3</sup> /
Head	19.1
Power	250
Efficiency	140
Material	BQQE
Standard	ISO9906:2012 3B2
Class	A
EN/DIN	EN-GJL-250
AISI/ASTM	ASTM class 35
Temperature	-30 .. 60 °C
Pressure	16
Pressure	16 / 120 °C
Standard	DIN
Standard	DN 32
Standard	PN 16
Standard	340
Standard	FF165
Standard	F
Temperature	-25 .. 120 °C
Temperature	20 °C
Efficiency	998.2 / <sup>3</sup>
Efficiency	90SD
Efficiency	IE3
Efficiency	- P2: 1.5
Frequency	50 Hz
Power	3 x 220-240D/380-415Y
Power	5.70/3.30 A
Power	750-820 %
Power	2890-2910 /
Power	IE3 84,2%
Power	84.2 %
Power	3/4 86.4 %
Power	1/2 86.0 %
Power	2
Power	(IEC 34-5): 55 Dust/Jetting
Power	(IEC 85): F

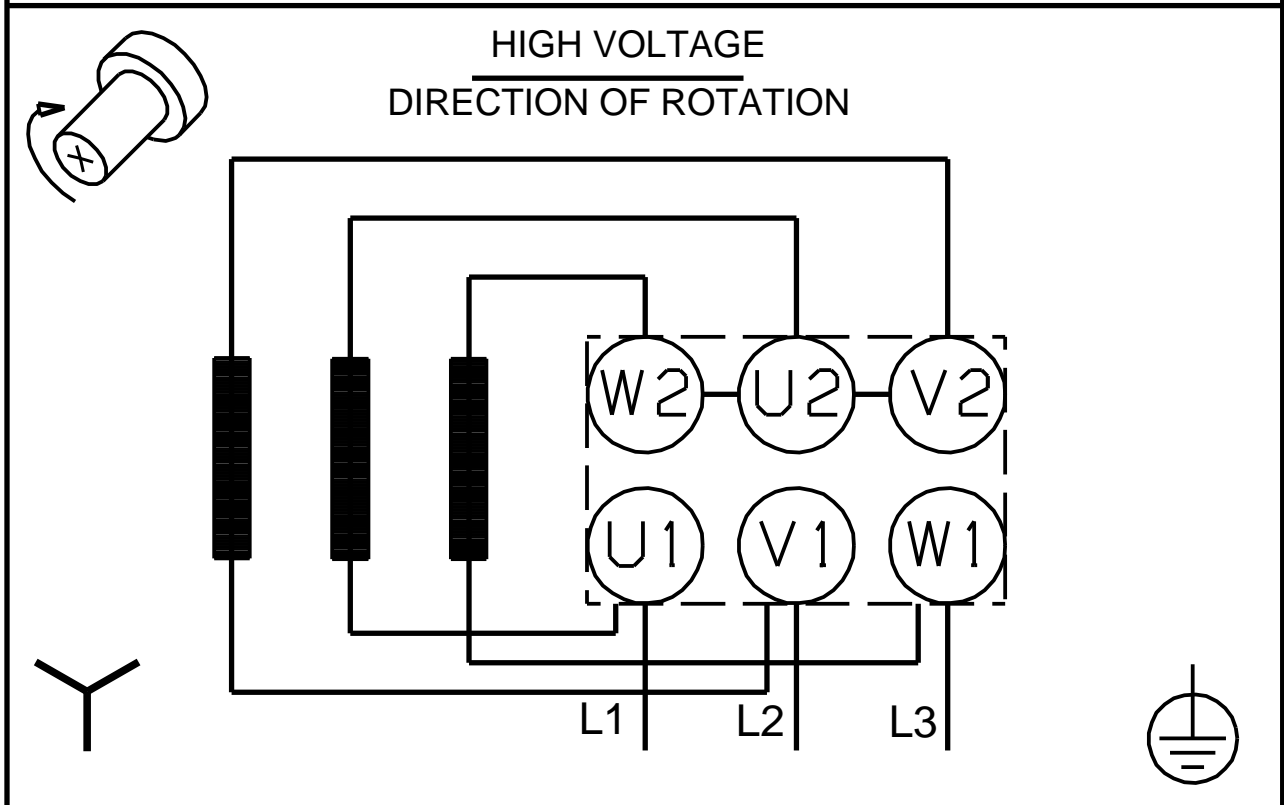
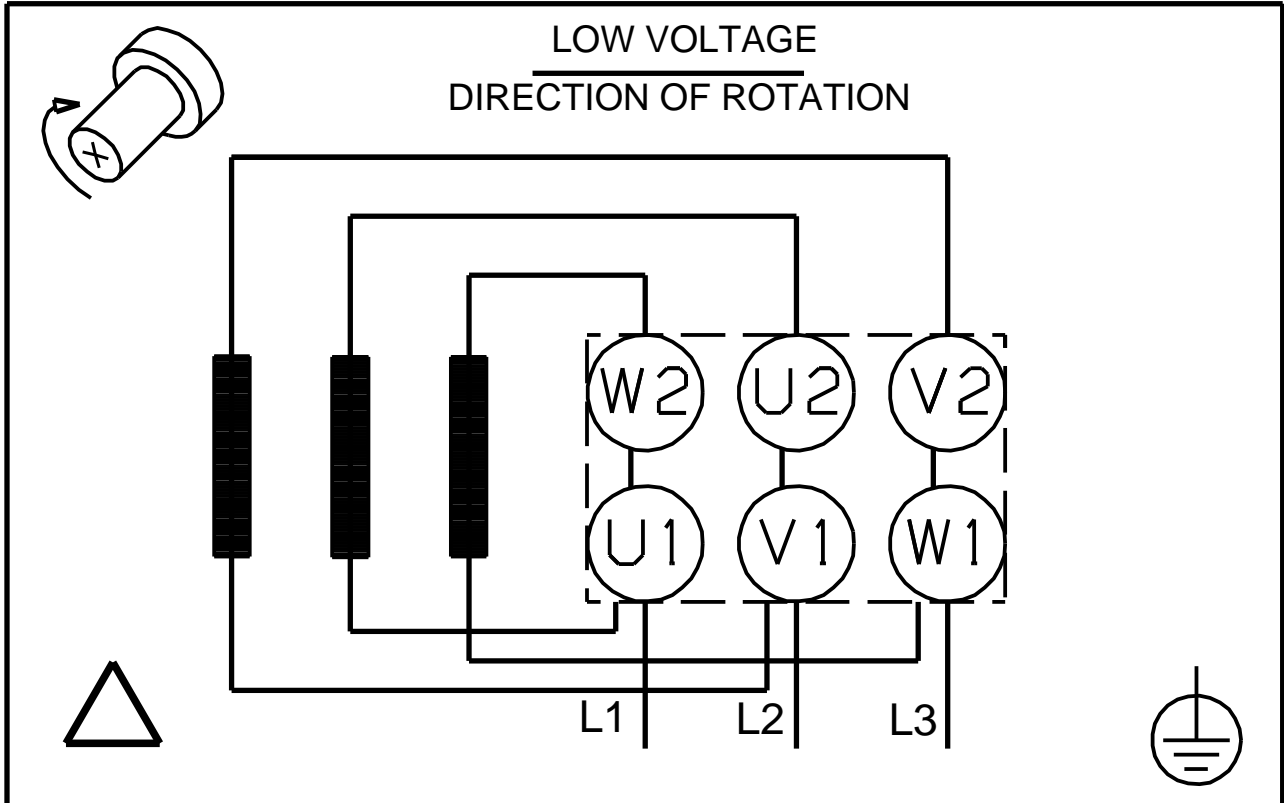




## 96086674 TP 32-250/2 A-F-A-BQQE-HX1 50



**96086674 TP 32-250/2 A-F-A-BQQE-HX1 50**



! [ ], .