

1 TP 32-200/2 A-F-A-BQQE-GX1



: 96086673

12756. Pipework connection is via PN 16 DIN flanges (EN 1092-2 and ISO 7005-2).

EN

Frequency converter:

: -25 .. 120 °C
: 20 °C
: 998.2 / 3

: 2900 /

: 13.6 3/
: 16

: 129
: BQQE

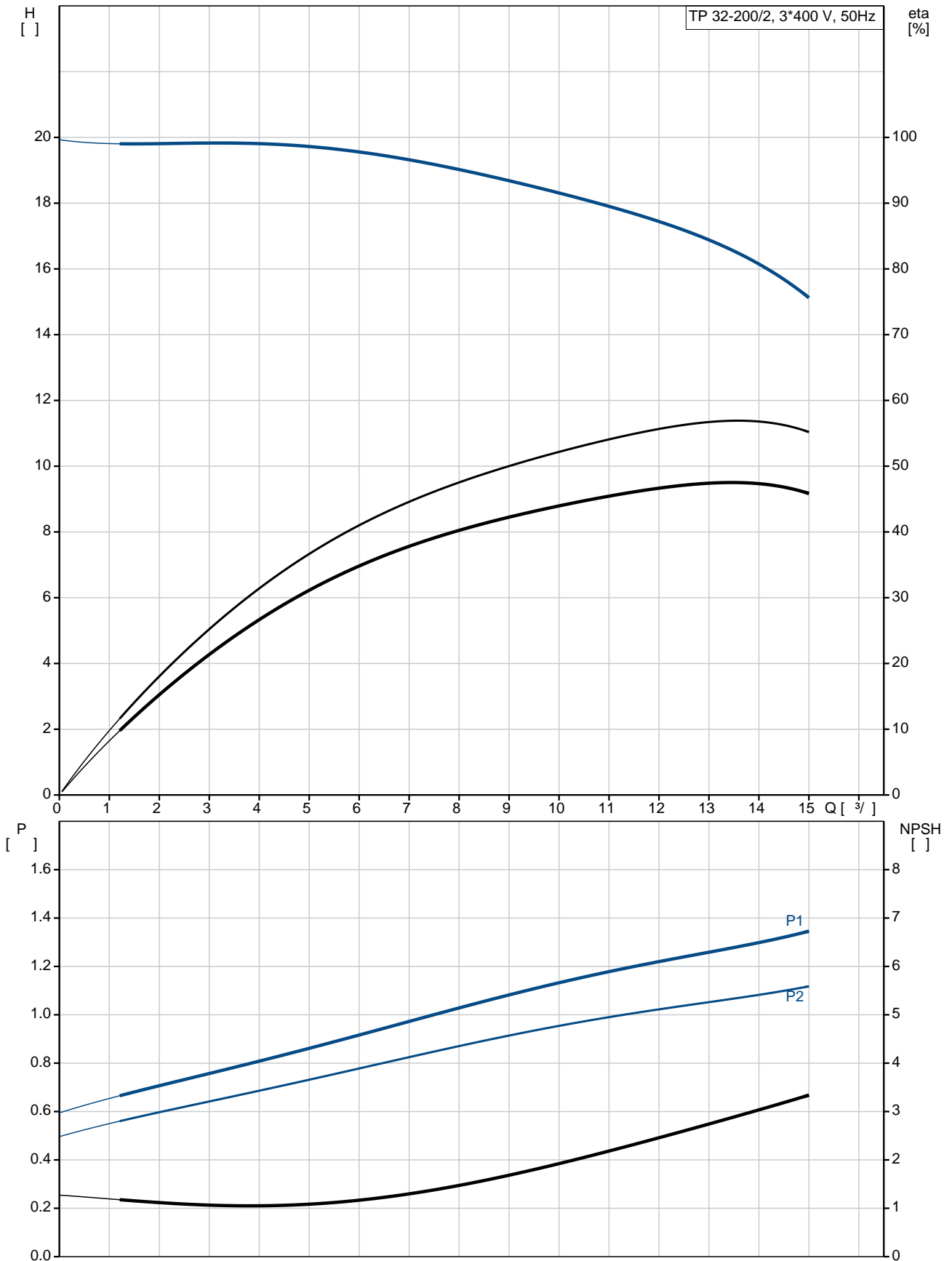
- : ISO9906:2012 3B2

c : EN-GJL-250
: ASTM class 35

, EN/DIN: EN-GJL-200
, AISI/ASTM: ASTM class 30

: -30 .. 60 °C
 : 16
 - : 16 / 120 °C
 : DIN
 : DN 32
 : PN 16
 : 340
 : FF165
 :
 : 80C
 - : IE3
 - P2: 1.1
 : 50 Hz
 : 3 x 220-240D/380-415Y
 : 4.35/2.50 A
 : 450-500 %
 Cos - : 0.83-0.76
 : 2840-2870 /
 : IE3 82,7%
 : 82.7 %
 3/4 : 84.6 %
 1/2 : 85.4 %
 : 2
 (IEC 34-5): 55 Dust/Jetting
 (IEC 85): F
 : 87120286
 :
 , MEI : 0.70
 (): 40.1
 (): 51
 : 0.16 ³
 Danish VVS No.: 381701200
 Finnish LVI No.: 4616017
 Norwegian NRF no.: 9043513
 C : RU
 : 8413705100

96086673 TP 32-200/2 A-F-A-BQQE-GX1 50



TP 32-200/2
 A-F-A-BQQE-GX1
 EAN : 96086673
 5700395306293

2900 /
 13.6 ³/_l
 16
 200
 129
 BQQE
 ISO9906:2012 3B2
 A

EN-GJL-250
 ASTM class 35

EN/DIN: EN-GJL-200
 AISI/ASTM: ASTM class 30
 A

-30 .. 60 °C

16

16 / 120 °C

DIN

DN 32

PN 16

340

FF165

F

-25 .. 120 °C

20 °C

998.2 / ³

80C

IE3

- P2: 1.1

50 Hz

3 x 220-240D/380-415Y

4.35/2.50 A

450-500 %

Cos : 0.83-0.76

2840-2870 /

IE3 82,7%

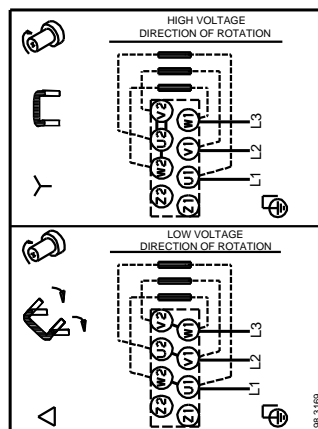
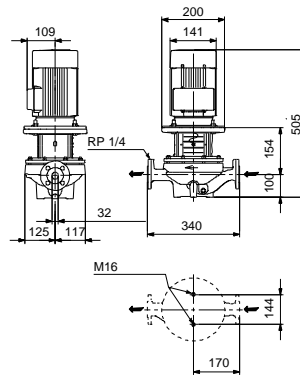
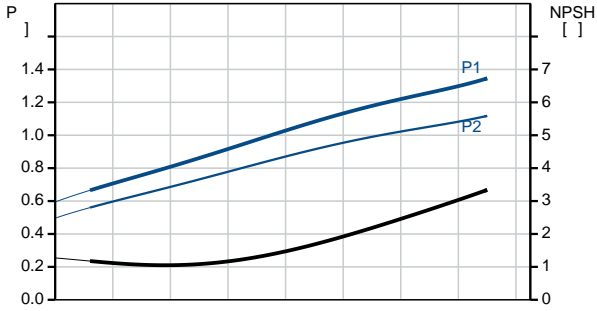
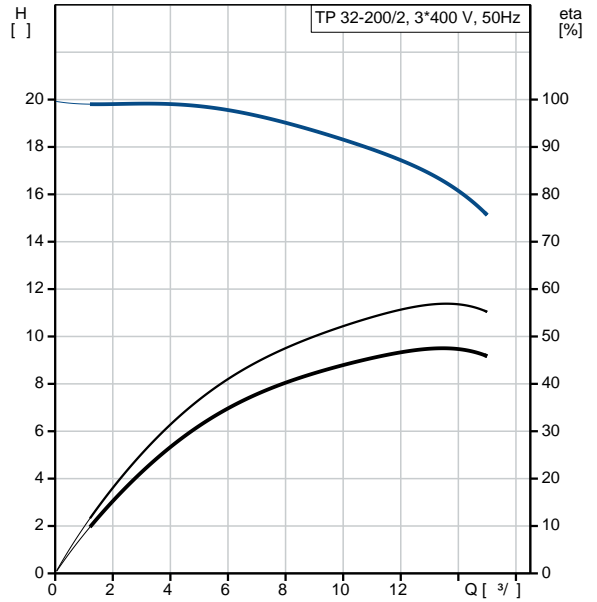
82.7 %

3/4 84.6 %

1/2 : 85.4 %

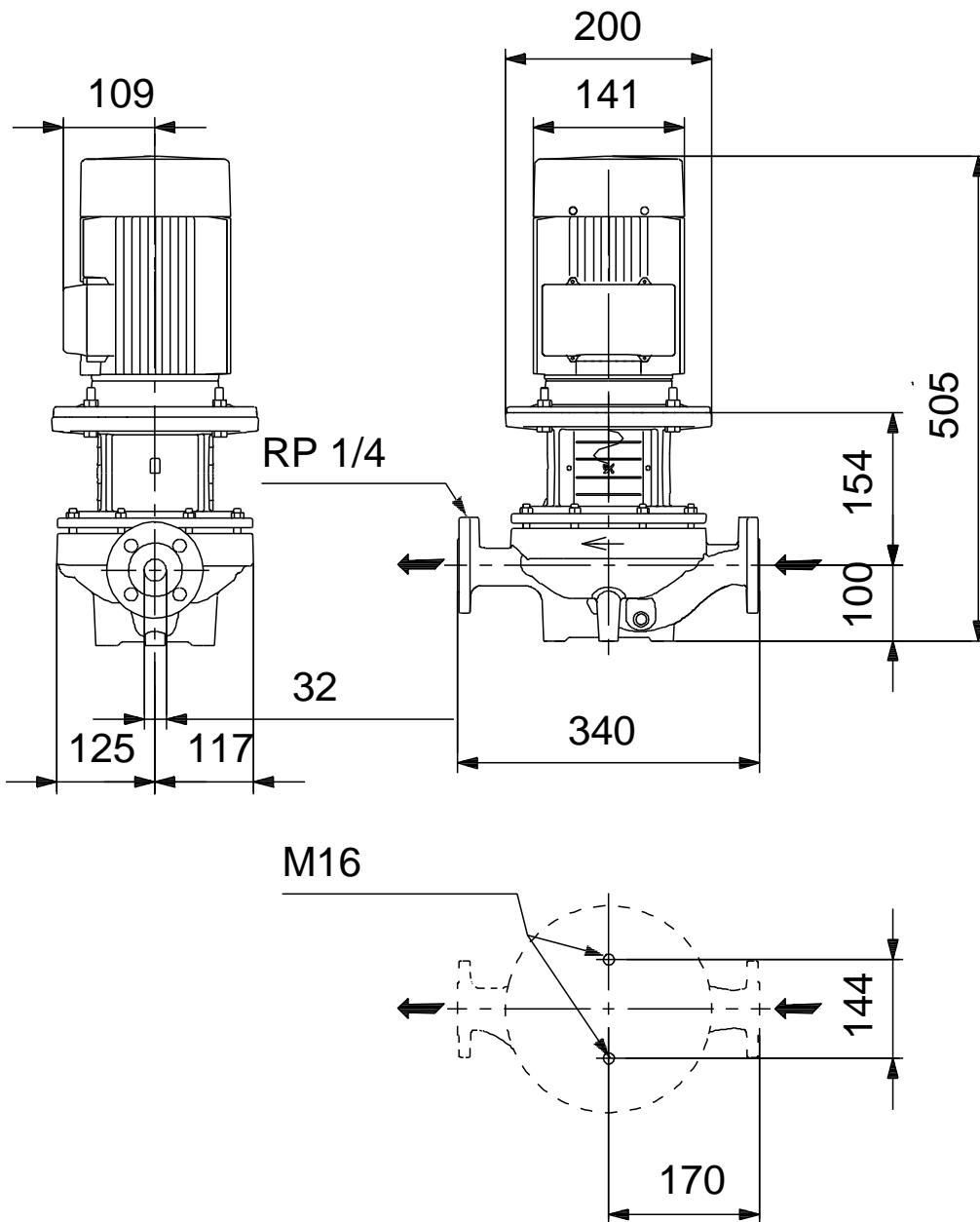
2

(IEC 34-5): 55 Dust/Jetting



(IEC 85):	F
:	:
:	87120286
:	:
:	:
:	:
, MEI :	0.70
():	40.1
():	51
:	0.16 ³
Danish VVS No.:	381701200
Finnish LVI No.:	4616017
Norwegian NRF no.:	9043513
C :	RU
:	8413705100

96086673 TP 32-200/2 A-F-A-BQQE-GX1 50



96086673 TP 32-200/2 A-F-A-BQQE-GX1 50



98.3169

! [], .