

1 Unilift AP12.40.08.A3



: 96023873

F.

0,8

10

( ):

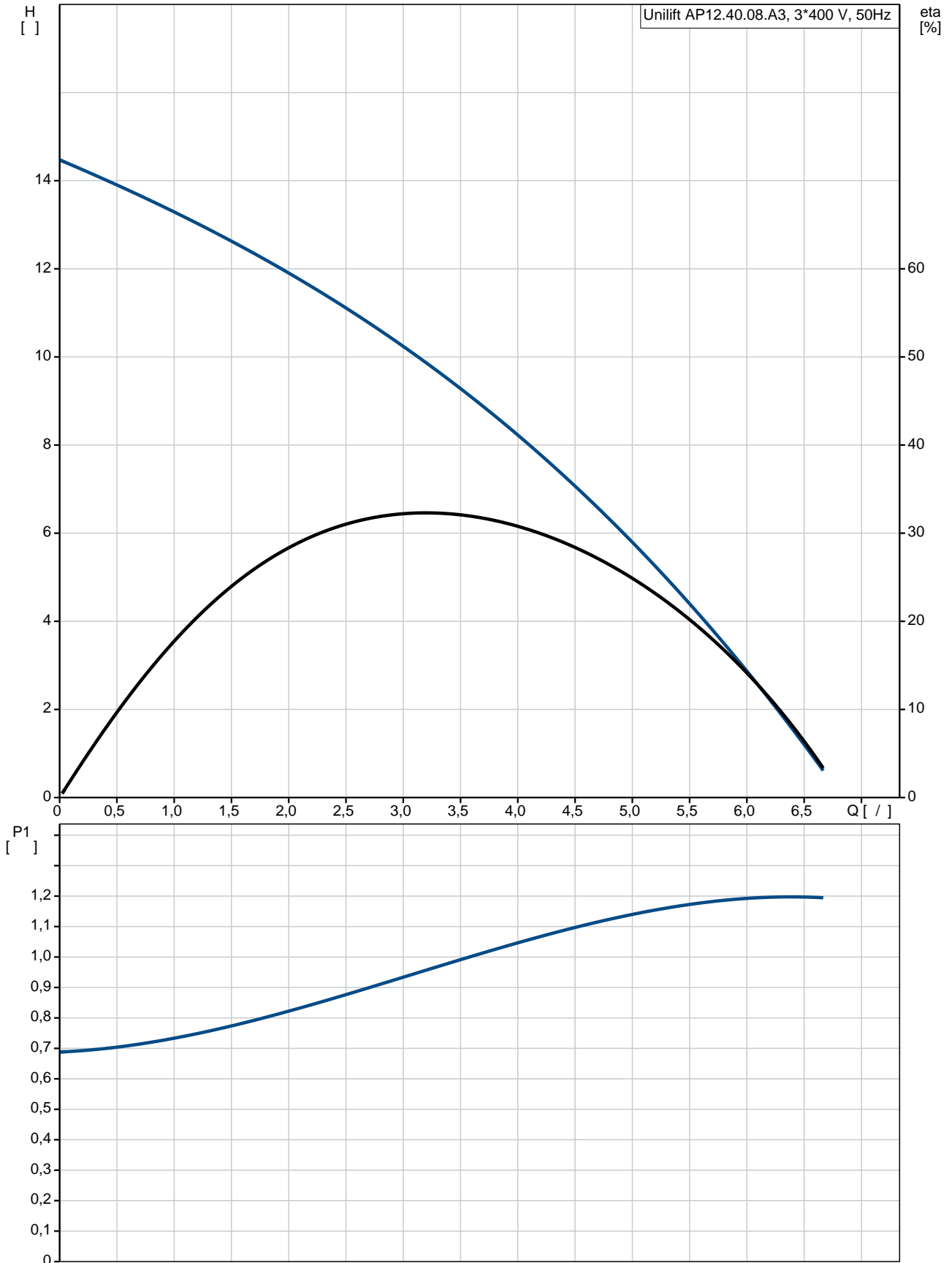
12

10

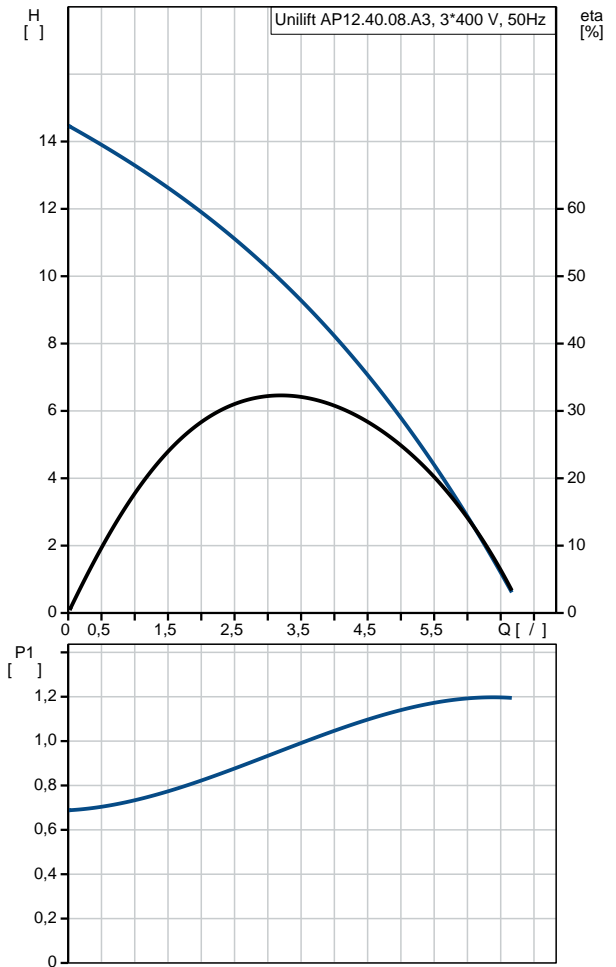
: 0..55 °C  
998.2 / 3



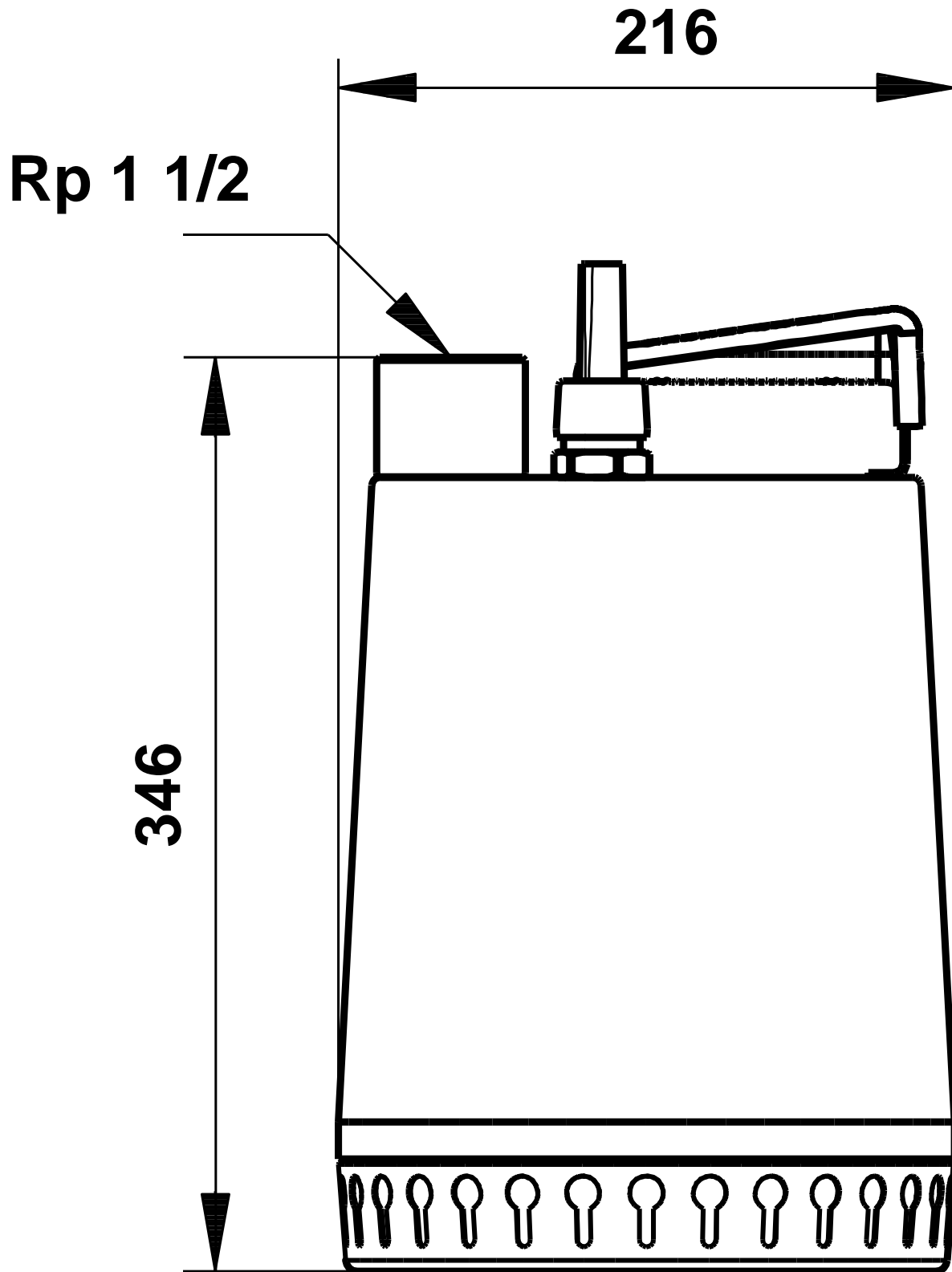
## 96023873 Unilift AP12.40.08.A3 50



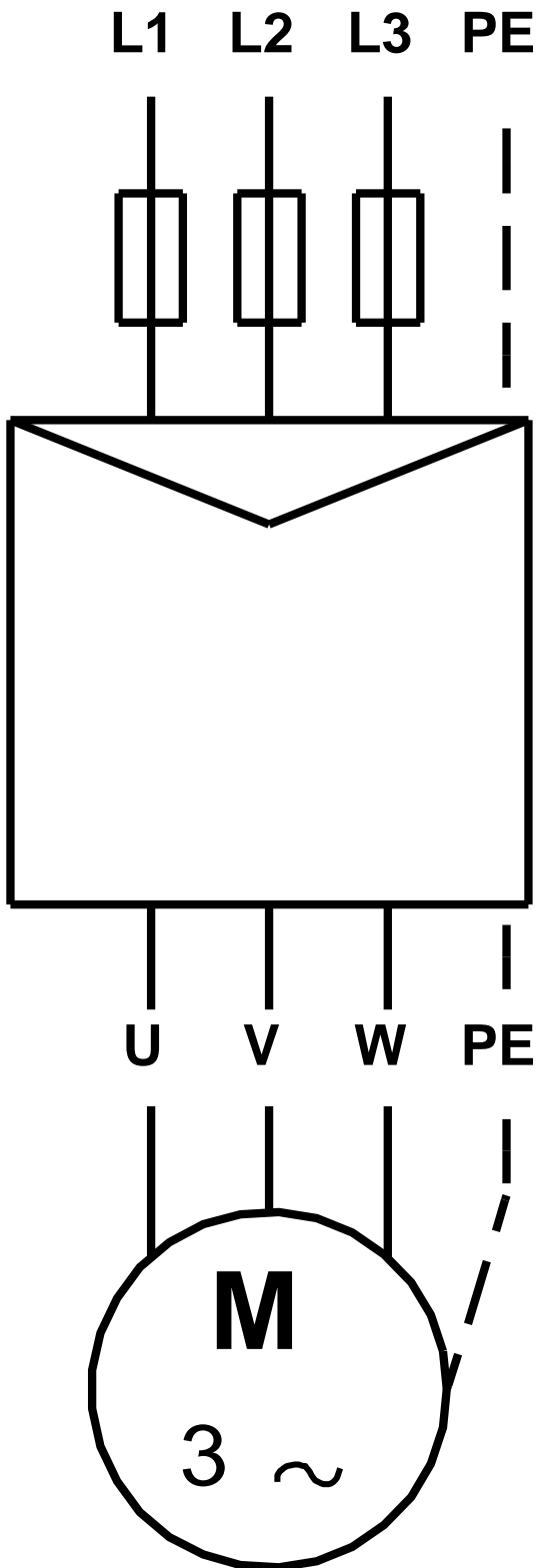
: Unilift AP12.40.08.A3	
: 96023873	
EAN	: 5700390547448
: UER 531	
Maximum flow:	: 5.83 /
Ma	: 5.83 /
: 15	
: 12	
: DIN W.-Nr. 1.4301	
: AISI 304	
: DIN W.-Nr. 1.4301	
: AISI 304	
: Rp 1 1/2	
: 7	
: / : D/S	
: 0 .. 55 °C	
: 998.2 / <sup>3</sup>	
: - P1: 1.2	
P2:	: 0.8
: 50 Hz	
: 3 x 400	
: 2 A	
Cos phi -	: 0.87
: 2810 /	
(IEC 34-5): IP68	
(IEC 85): F	
: 10	
: CEE	
: 16.2	
: 18.3	
C	: HU
: 8413702100	



96023873 Unilift AP12.40.08.A3 50



**96023873 Unilift AP12.40.08.A3 50**



! [ ], .