

1 Unilift AP12.40.04.A3



: 96023871

10

( ):

0,8

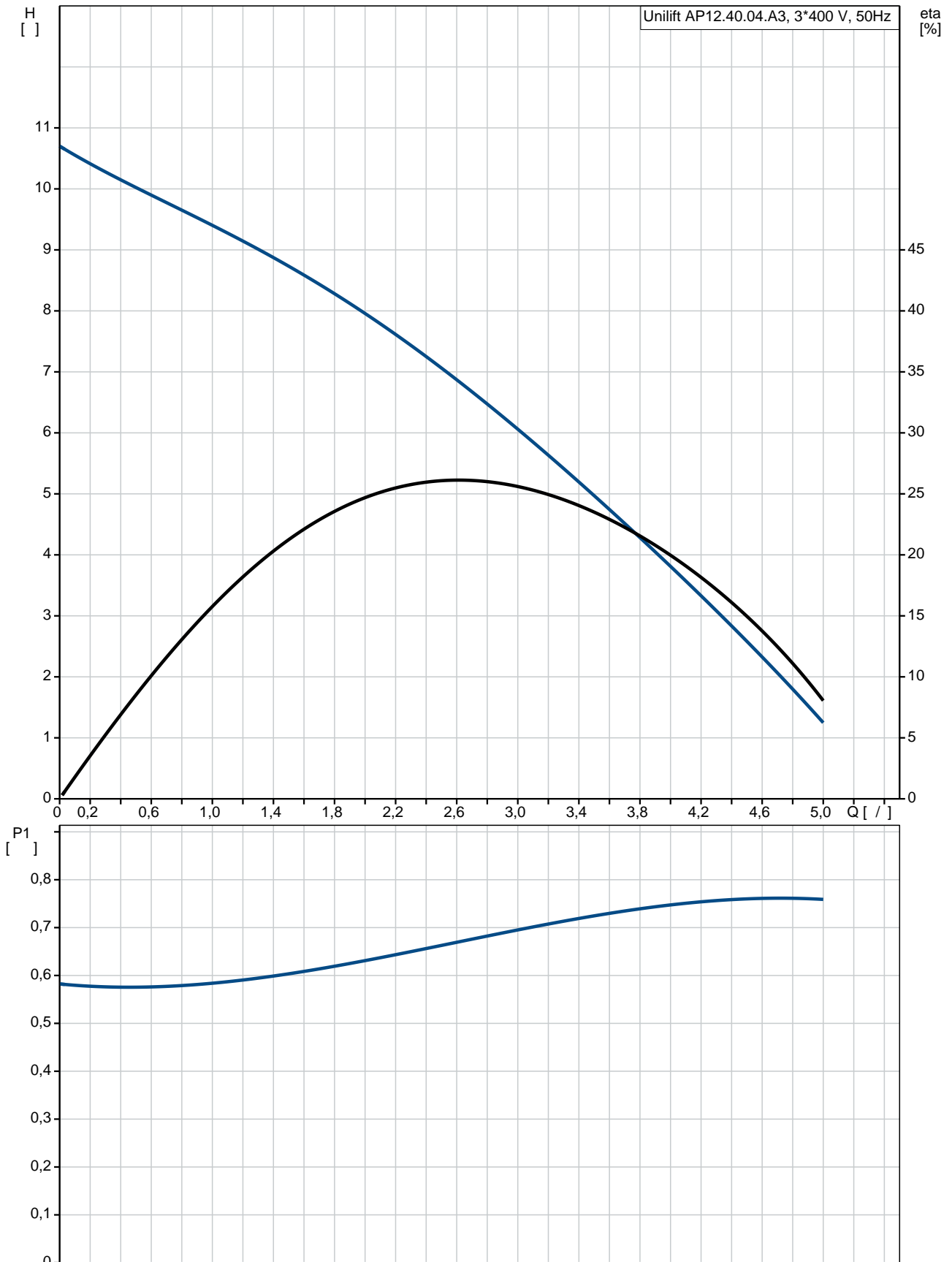
12

10

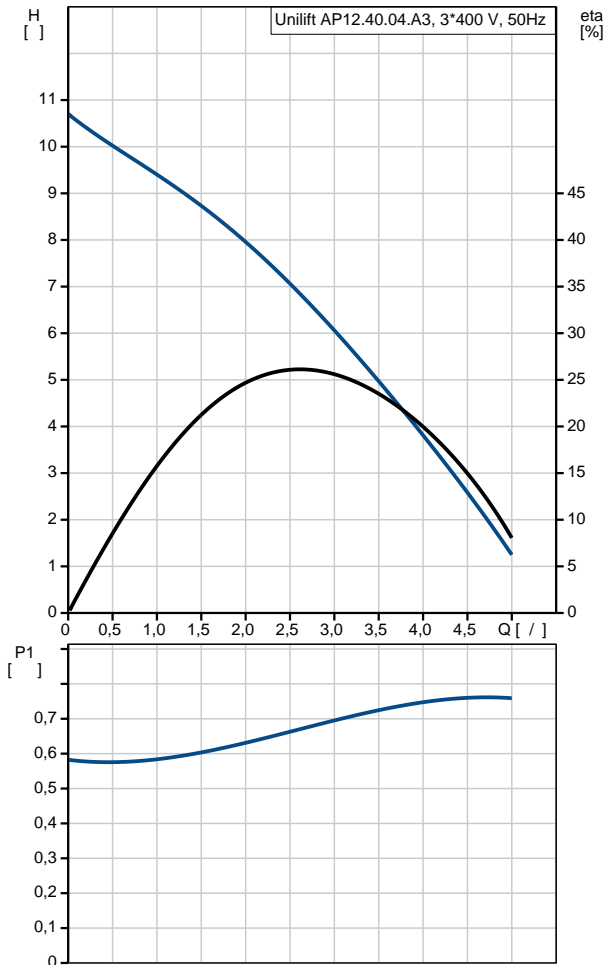
: 0 .. 55 °C  
998.2 / <sup>3</sup>

: 12  
:  
:  
DIN W.-Nr. 1.4301  
AISI 304  
:  
DIN W.-Nr. 1.4301  
AISI 304  
:  
:  
Rp 1 1/2  
:  
:  
:  
- P1: 0.7  
:  
:  
50 Hz  
:  
:  
3 x 400  
:  
:  
1.2 A  
Cos phi - - : 0.83  
:  
:  
2800 /  
(IEC 34-5): IP68  
(IEC 85): F  
:  
:  
10  
:  
:  
CEE  
:  
:  
:  
:  
12.9  
:  
:  
14.5  
C : HU  
:  
:  
8413702100

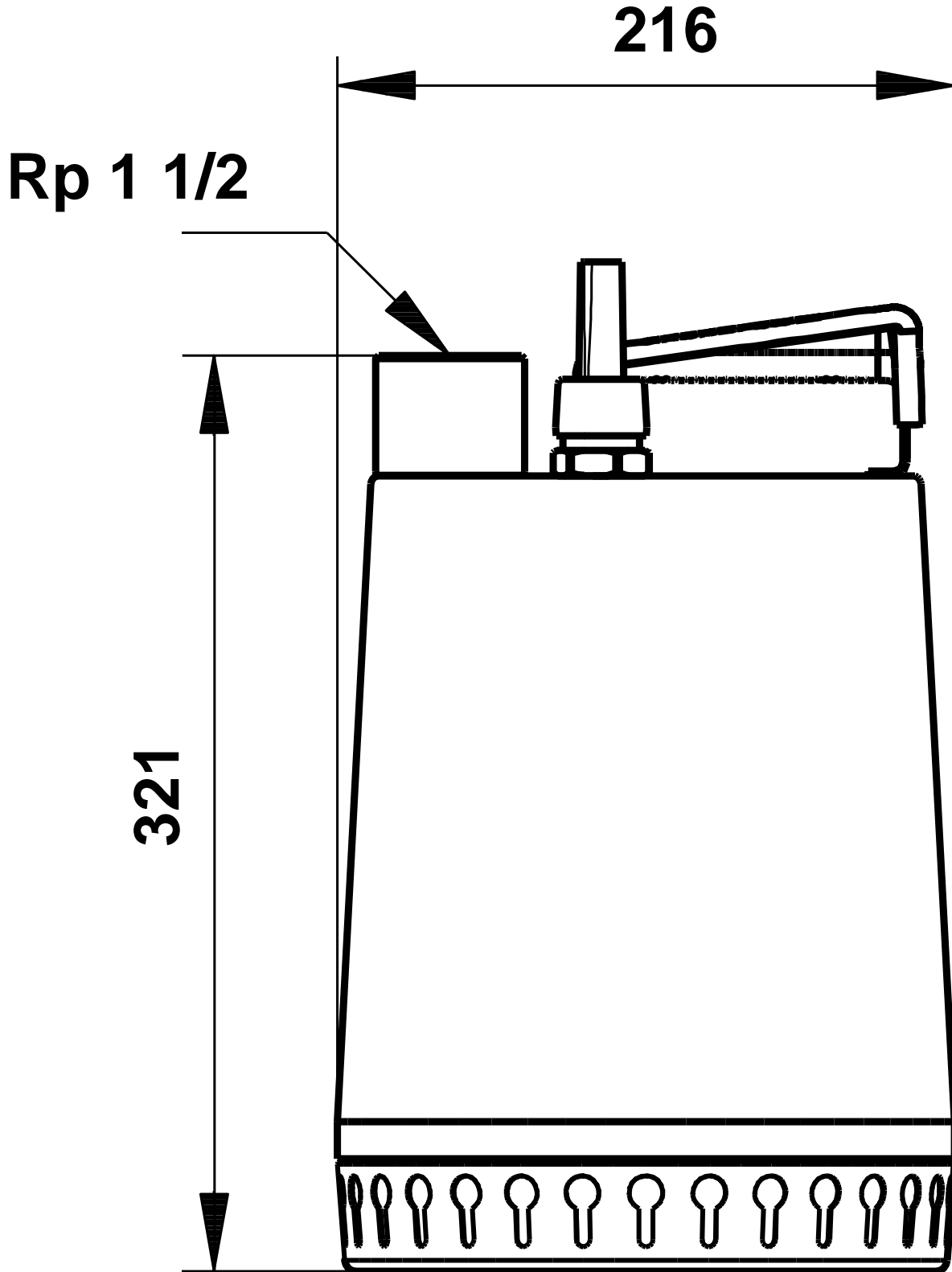
## 96023871 Unilift AP12.40.04.A3 50



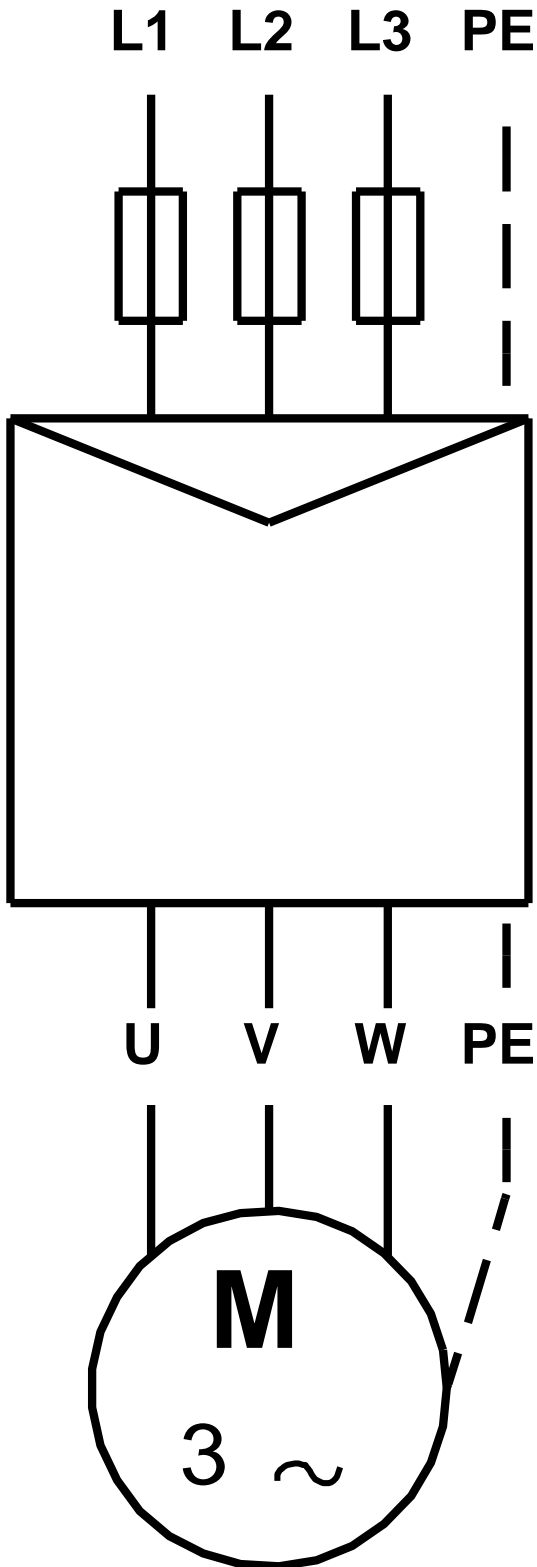
: Unilift AP12.40.04.A3	
: <a href="#">96023871</a>	
EAN :	5700390547370
: UER 478	
Maximum flow:	3.89 /
Ma . :	3.89 /
: 10	
: 12	
: DIN W.-Nr. 1.4301	
: AISI 304	
: DIN W.-Nr. 1.4301	
: AISI 304	
: Rp 1 1/2	
: 7	
/ : D/S	
: 0 .. 55 °C	
: 998.2 / <sup>3</sup>	
: - P1: 0.7	
P2:	0.4
: 50 Hz	
: 3 x 400	
: 1.2 A	
Cos phi -	: 0.83
: 2800 /	
(IEC 34-5): IP68	
(IEC 85): F	
: 10	
: CEE	
: 12.9	
: 14.5	
C	: HU
: 8413702100	



96023871 Unilift AP12.40.04.A3 50



**96023871 Unilift AP12.40.04.A3 50**



! [ ], .