

1 Unilift AP12.40.04.3

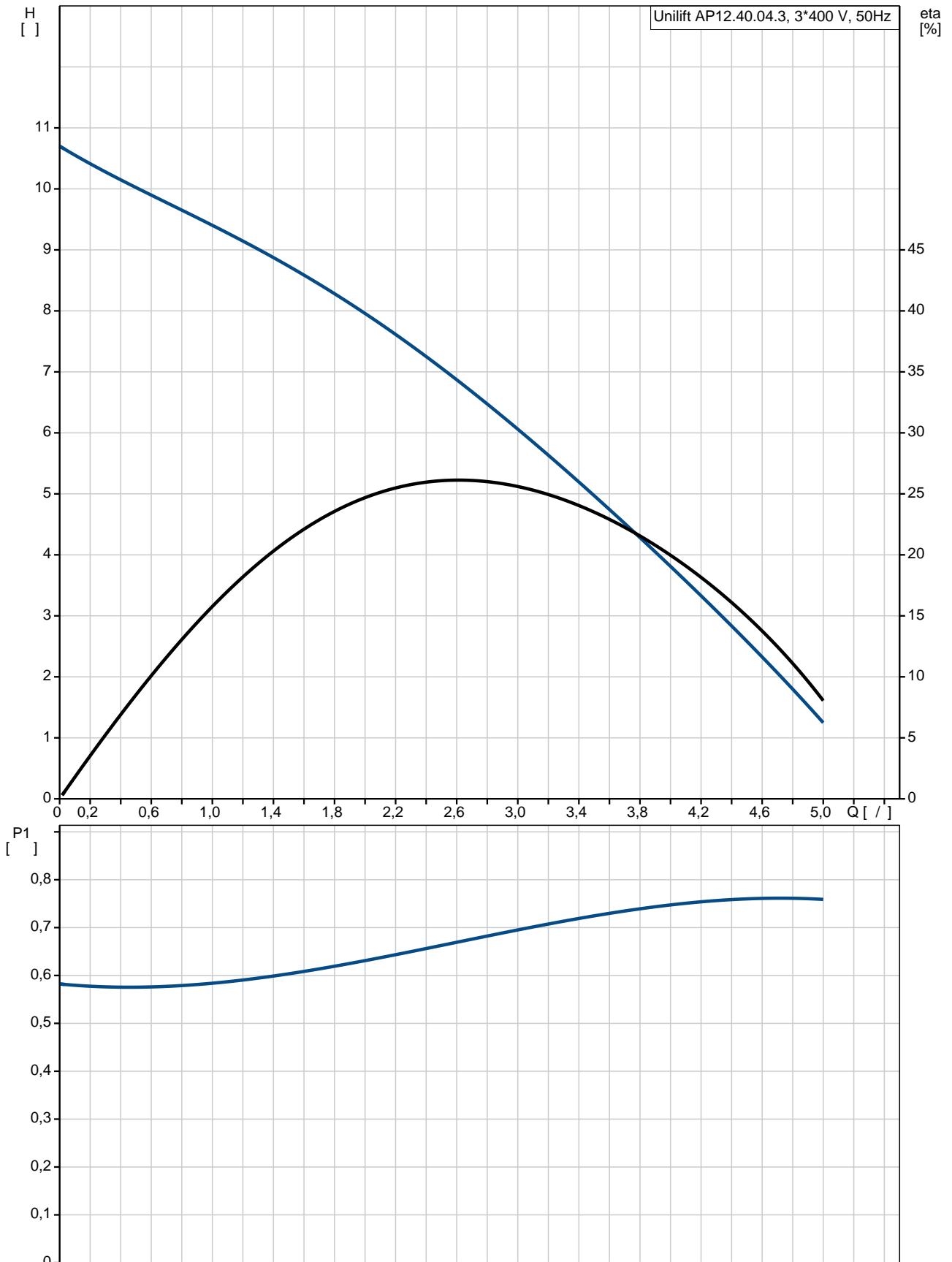


: 96011024

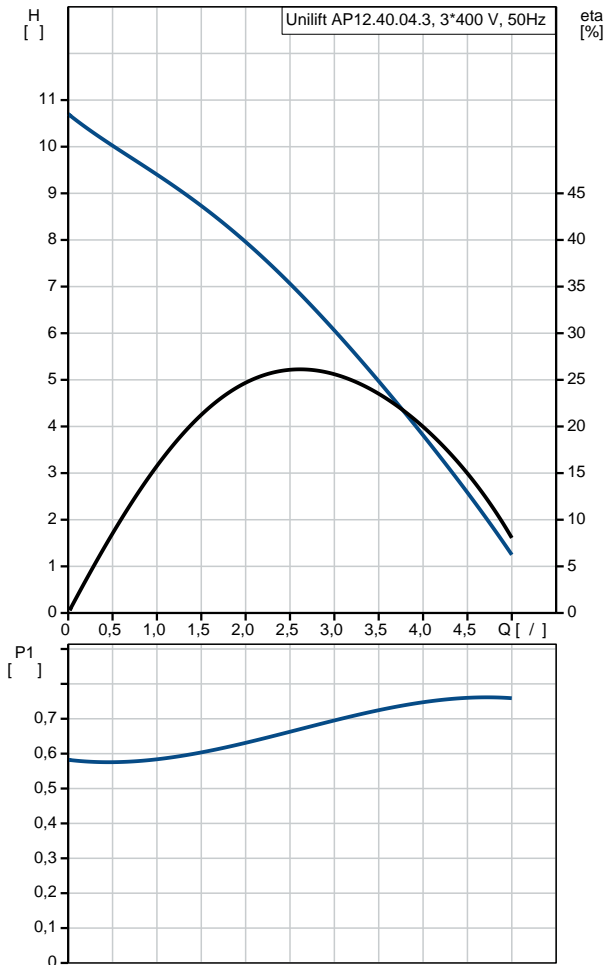
: 0 .. 55 °C
998.2 / 3

: 12
 :
 :
 : DIN W.-Nr. 1.4301
 : AISI 304
 :
 : DIN W.-Nr. 1.4301
 : AISI 304
 :
 : Rp 1 1/2
 : 7
 :
 : - P1: 0.7
 : 50 Hz
 : 3 x 400
 : 1.2 A
 Cos phi - : 0.83
 : 2800 /
 (IEC 34-5): IP68
 (IEC 85): F
 : 10
 : NONE
 :
 : 10.8
 : 12
 Danish VVS No.: 391314101
 Swedish RSK No.: 5885774
 Finnish LVI No.: 4822513
 C : HU
 : 8413702100

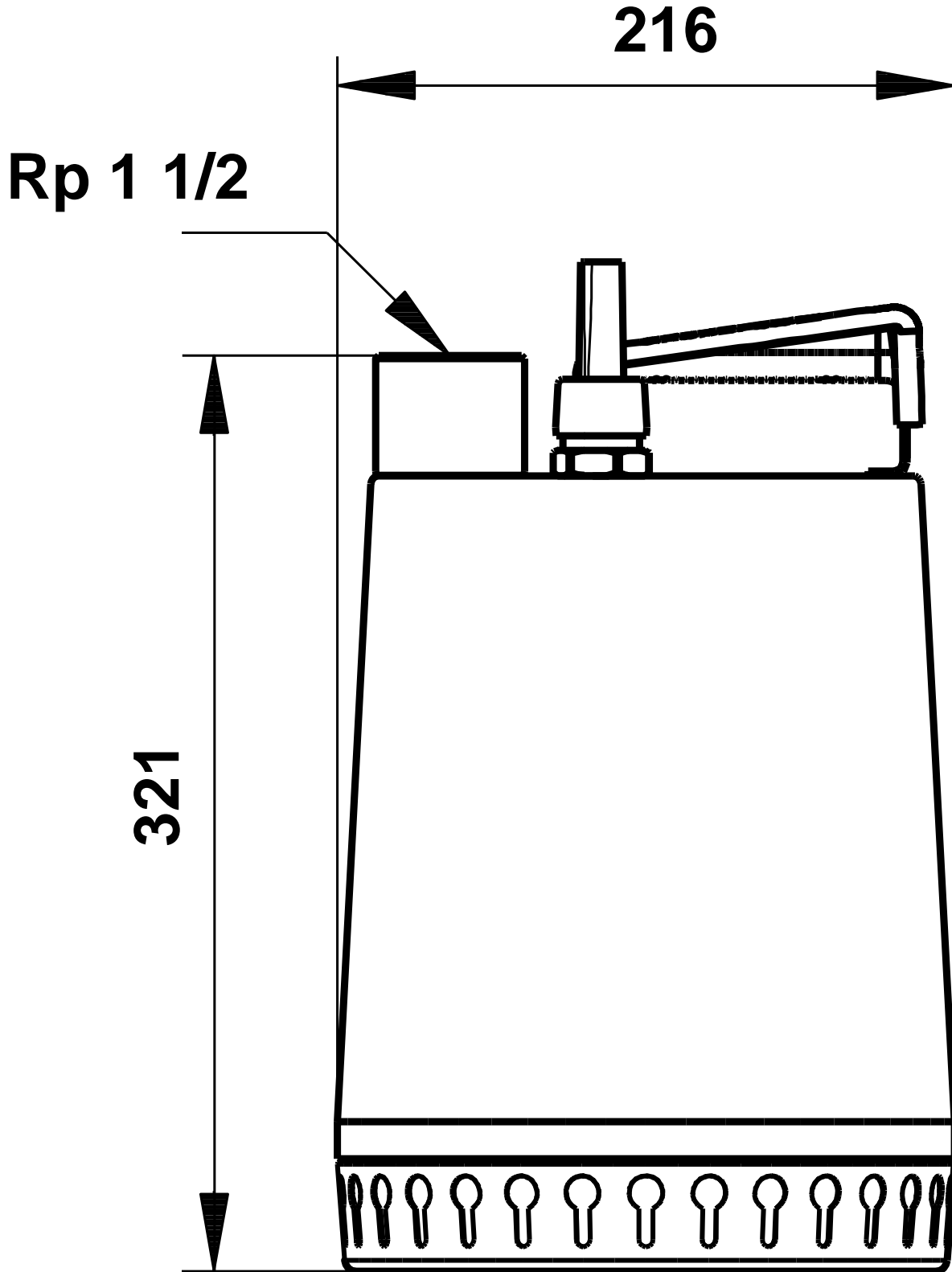
96011024 Unilift AP12.40.04.3 50



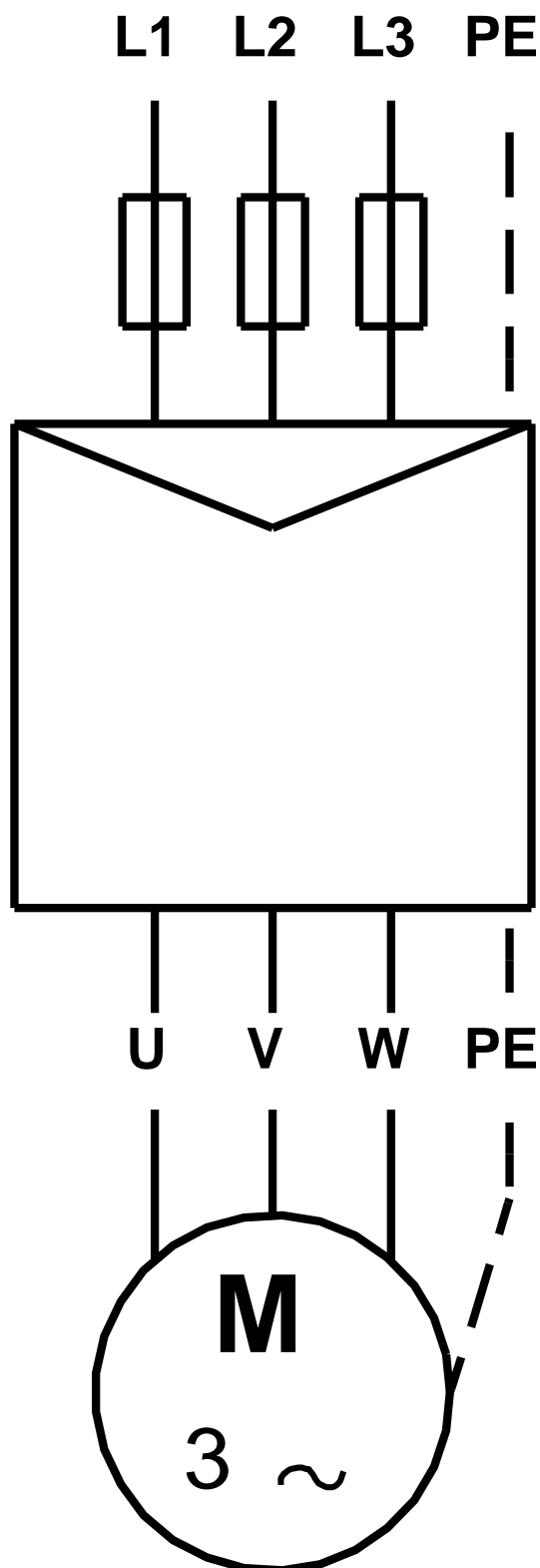
: Unilift AP12.40.04.3	
: 96011024	
EAN :	5700390901608
: UER 361	
Maximum flow:	3.89 /
Ma . :	3.89 /
: 10	
: 12	
: DIN W.-Nr. 1.4301	
: AISI 304	
: DIN W.-Nr. 1.4301	
: AISI 304	
: Rp 1 1/2	
: 7	
/ : D/S	
: 0 .. 55 °C	
: 998.2 / ³	
: - P1: 0.7	
P2:	0.4
: 50 Hz	
: 3 x 400	
: 1.2 A	
Cos phi -	: 0.83
: 2800 /	
(IEC 34-5): IP68	
(IEC 85): F	
: 10	
: NONE	
: 10.8	
: 12	
Danish VVS No.:	391314101
Swedish RSK No.:	5885774
Finnish LVI No.:	4822513
C :	HU
: 8413702100	



96011024 Unilift AP12.40.04.3 50



96011024 Unilift AP12.40.04.3 50



! [], .