

1 Unilift AP12.40.04.A1



: 96011017

1-  
F.

( ):

12

5

: 0 .. 55 °C  
998.2 / ³

: 12

DIN W.-Nr. 1.4301  
AISI 304

DIN W.-Nr. 1.4301  
AISI 304

Rp 1 1/2  
: 2

PSC  
- P1: 0.7

50 Hz

1 x 230

3 A

Cos phi - : 0.99

2770 /  
: 12 /400

(IEC 34-5): IP68

(IEC 85): F

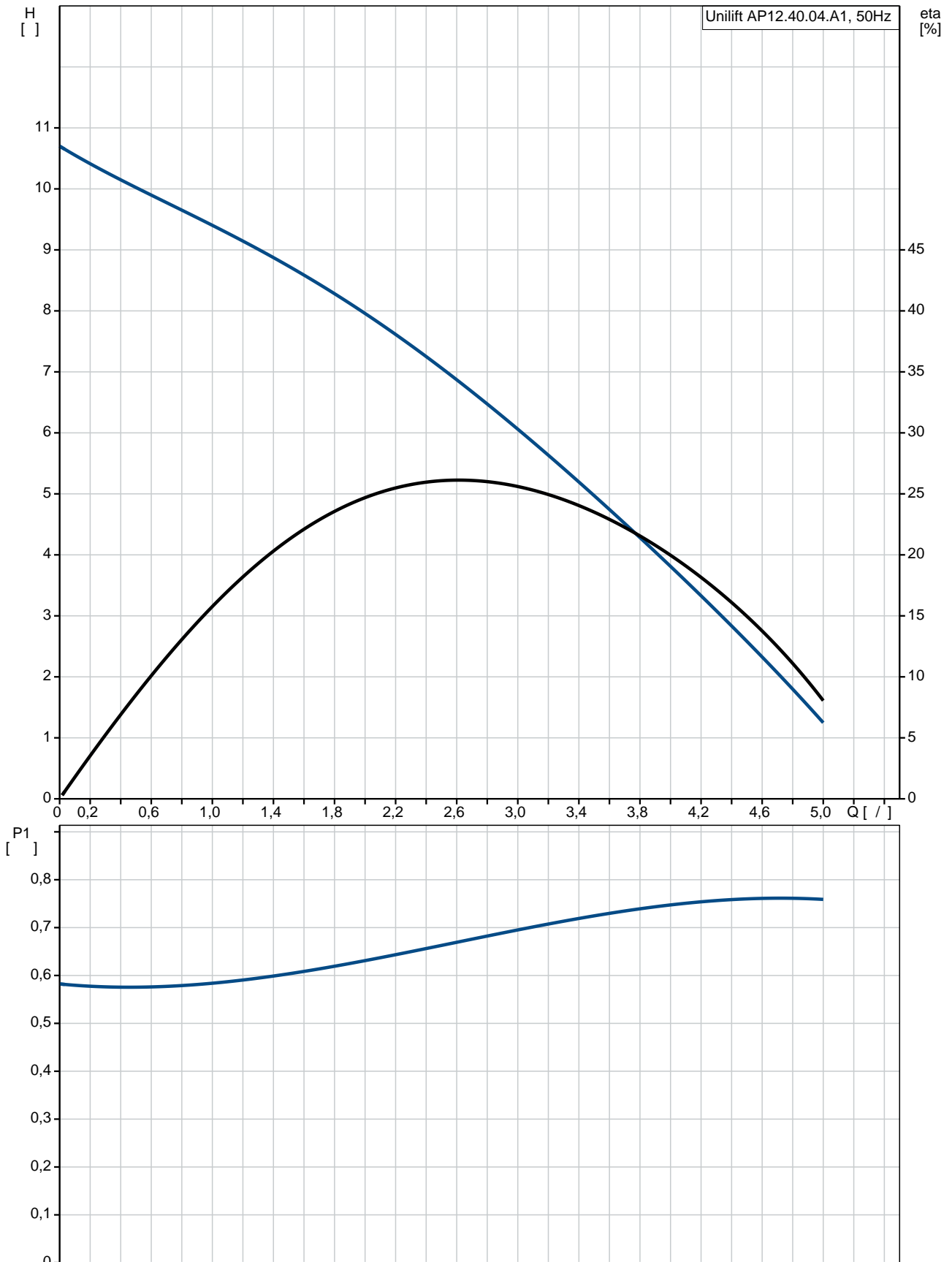
5

SCHUKO

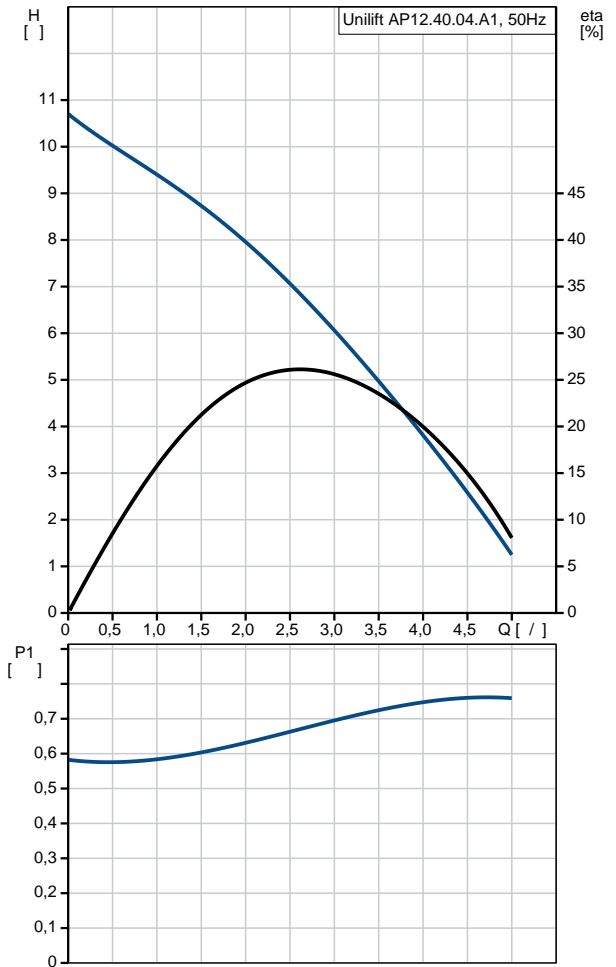
11.7

12.8

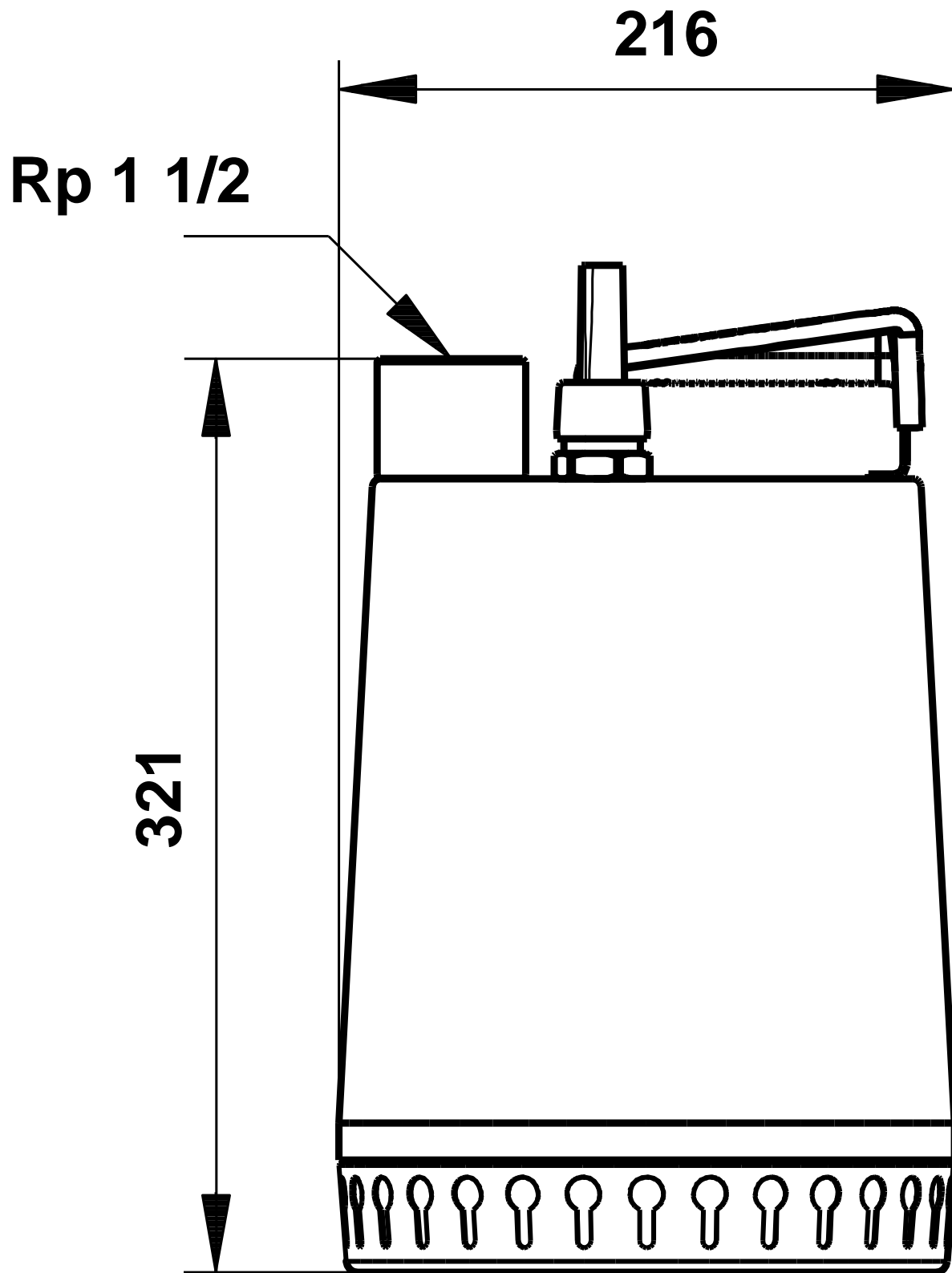
## 96011017 Unilift AP12.40.04.A1 50



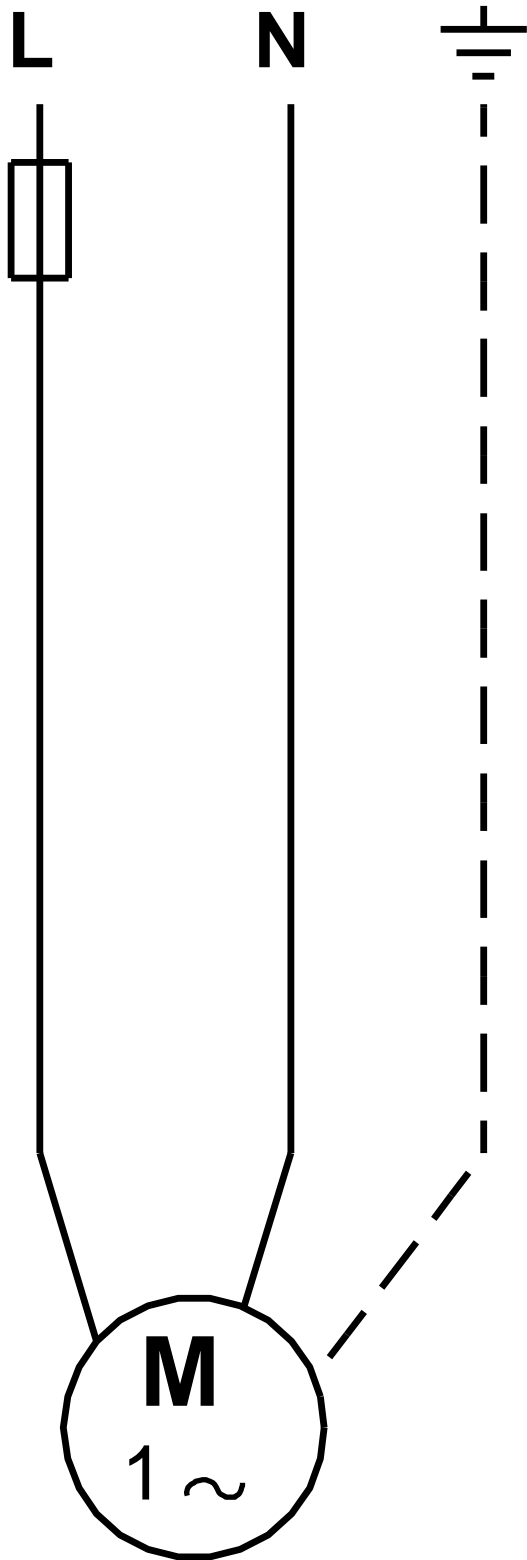
|                         |                 |
|-------------------------|-----------------|
| : Unilift AP12.40.04.A1 |                 |
| : 96011017              |                 |
| EAN                     | : 5700390525408 |
| : Maximum flow: 3.89 /  |                 |
| Ma                      | : 3.89 /        |
| : 10                    |                 |
| : 12                    |                 |
| : DIN W.-Nr. 1.4301     |                 |
| : AISI 304              |                 |
| : DIN W.-Nr. 1.4301     |                 |
| : AISI 304              |                 |
| : Rp 1 1/2              |                 |
| : 2                     |                 |
| : / : D/S               |                 |
| : 0 .. 55 °C            |                 |
| : 998.2 / <sup>3</sup>  |                 |
| : PSC                   |                 |
| - P1: 0.7               |                 |
| P2:                     | : 0.4           |
| : 50 Hz                 |                 |
| : 1 x 230               |                 |
| : 3 A                   |                 |
| Cos phi -               | : 0.99          |
| : 2770 /                |                 |
| - : 12 /400             |                 |
| (IEC 34-5): IP68        |                 |
| (IEC 85): F             |                 |
| : CONTACT               |                 |
| : 5                     |                 |
| : SCHUKO                |                 |
| : 11.7                  |                 |
| : 12.8                  |                 |



96011017 Unilift AP12.40.04.A1 50



**96011017 Unilift AP12.40.04.A1 50**



! [ ], .