

1 Unilift AP12.40.04.1



: 96011016

{_QM_CONTROL}

: 0 .. 55 °C
998.2 / 3

: 12

DIN W.-Nr. 1.4301
AISI 304

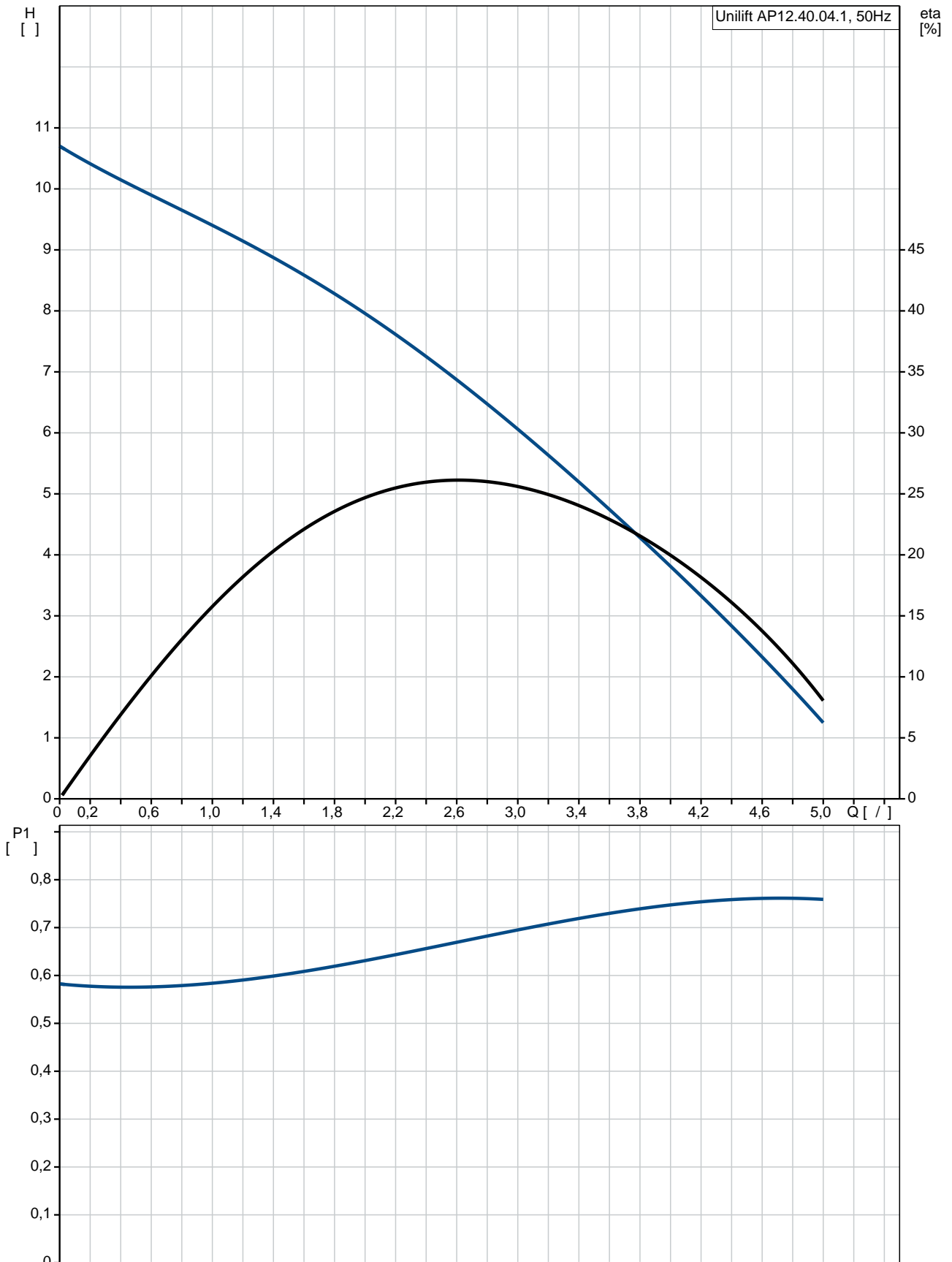
DIN W.-Nr. 1.4301
AISI 304

Rp 1 1/2
: 7

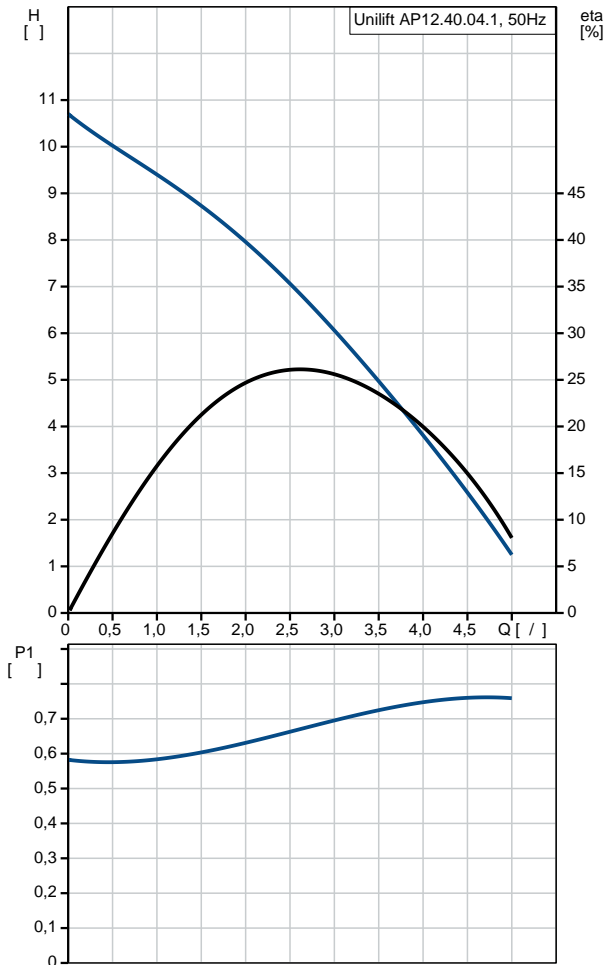
PSC
- P1: 0.7
: 50 Hz
: 1 x 230
: 3 A
Cos phi - : 0.99
: 2770 /
- : 12 /400
(IEC 34-5): IP68
(IEC 85): F
: 10
: SCHUKO

12.8
13.9
Danish VVS No.: 391313101
Swedish RSK No.: 5885770
Finnish LVI No.: 4822509
Norwegian NRF no.: 9045605
C : HU
: 8413702100

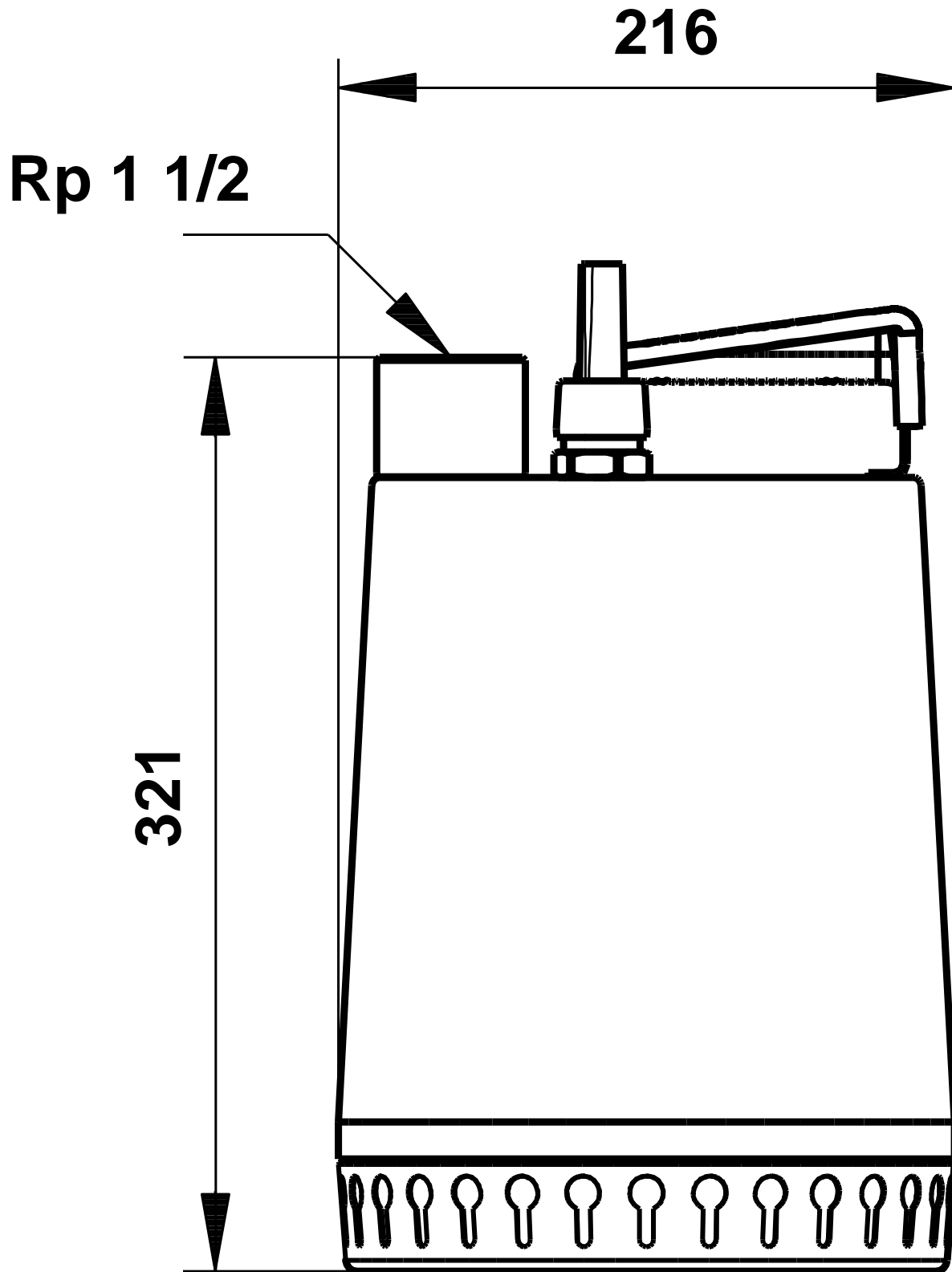
96011016 Unilift AP12.40.04.1 50



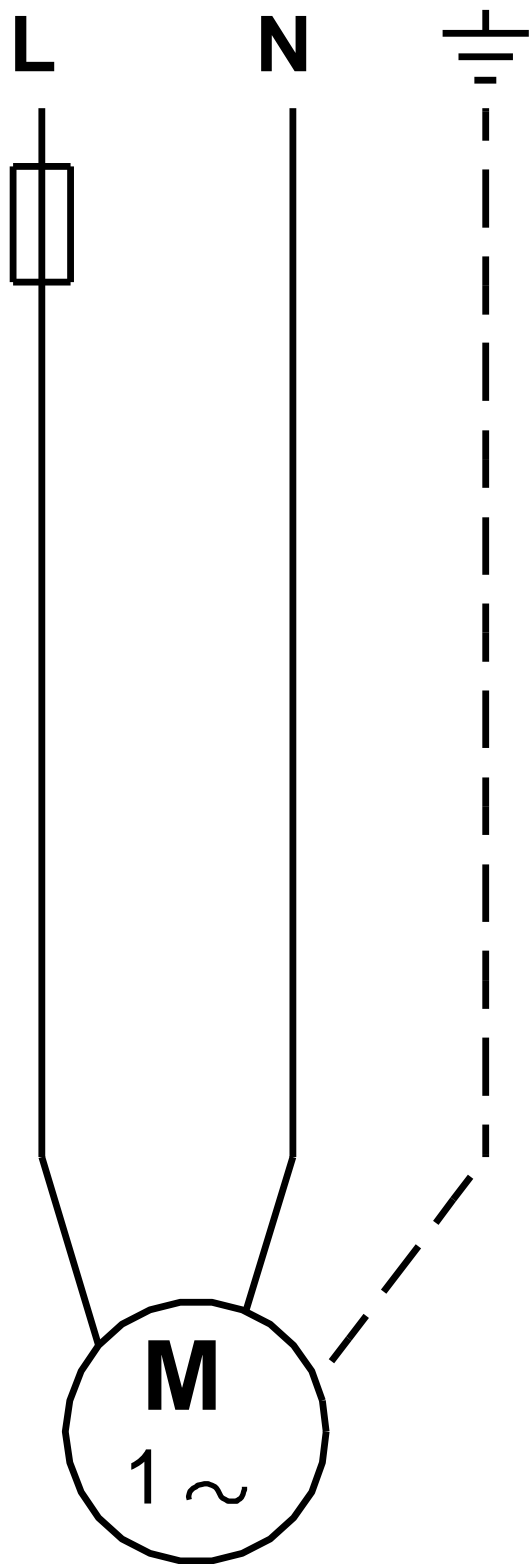
: Unilift AP12.40.04.1	
: 96011016	
EAN :	5700390525361
: UER 374	
Maximum flow:	3.89 /
Ma . :	3.89 /
: 10	
: 12	
: DIN W.-Nr. 1.4301	
: AISI 304	
: DIN W.-Nr. 1.4301	
: AISI 304	
: Rp 1 1/2	
: 7	
/ : D/S	
: 0 .. 55 °C	
: 998.2 / ³	
: PSC	
- P1: 0.7	
P2:	0.4
: 50 Hz	
: 1 x 230	
: 3 A	
Cos phi -	0.99
: 2770 /	
- : 12 /400	
(IEC 34-5): IP68	
(IEC 85): F	
: CONTACT	
: 10	
: SCHUKO	
: 12.8	
: 13.9	
Danish VVS No.:	391313101
Swedish RSK No.:	5885770
Finnish LVI No.:	4822509
Norwegian NRF no.:	9045605
C :	HU
: 8413702100	



96011016 Unilift AP12.40.04.1 50



96011016 Unilift AP12.40.04.1 50



! [], .