

1 Unilift AP12.40.04.A1



: 96011015

1-  
F.

( ):

12

5

: 0 .. 55 °C  
998.2 / ³

: 12

DIN W.-Nr. 1.4301  
AISI 304

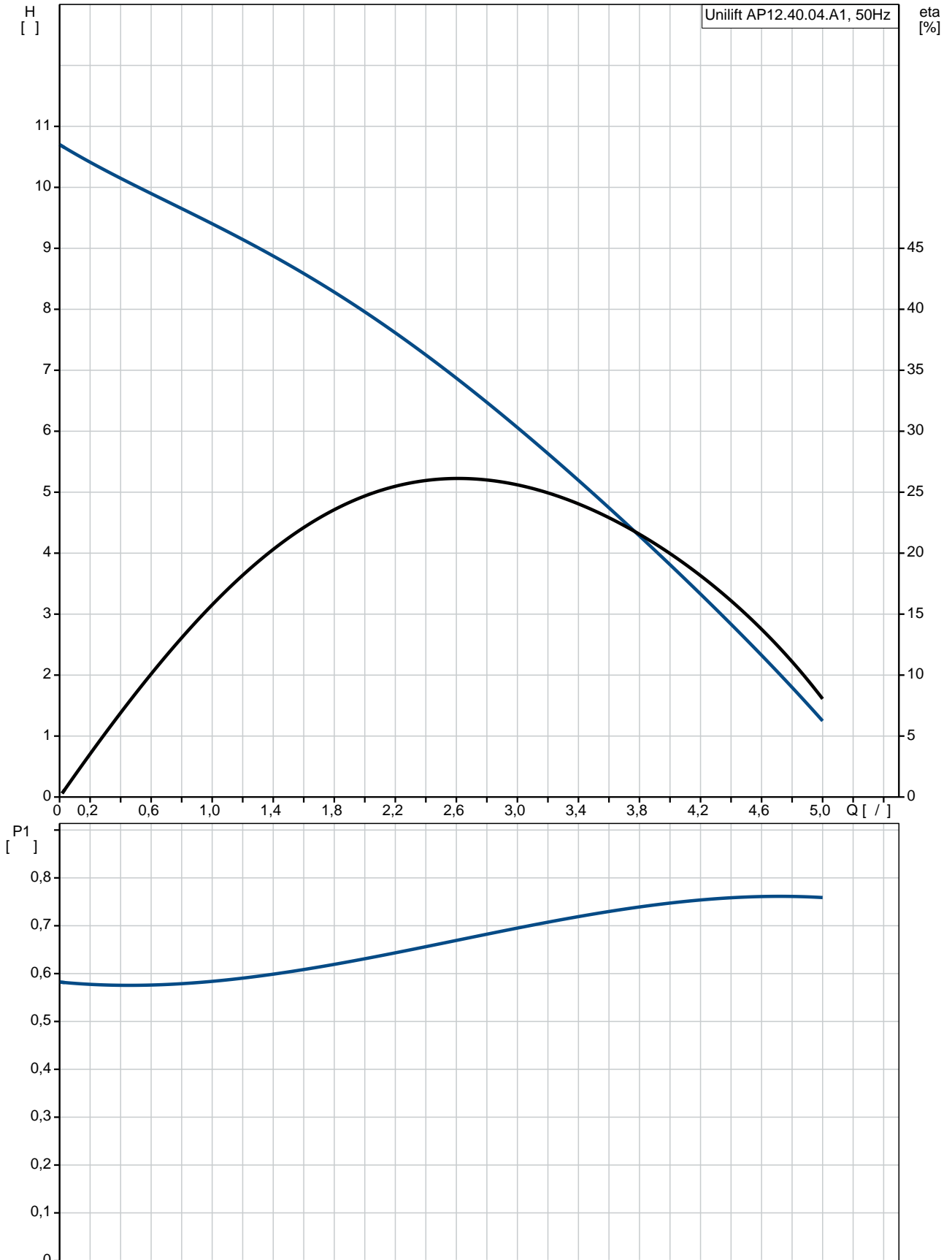
DIN W.-Nr. 1.4301  
AISI 304

Rp 1 1/2  
: 2

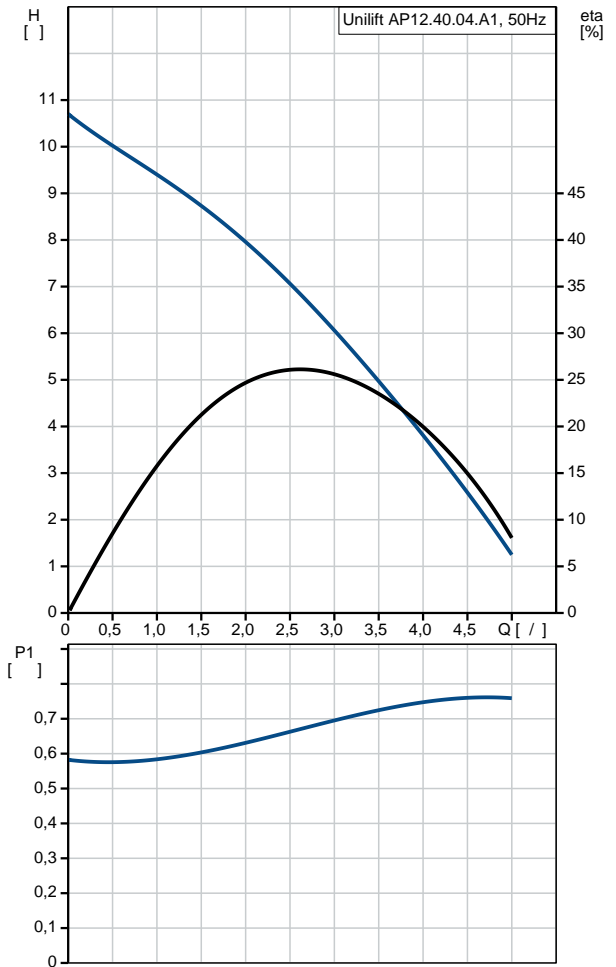
PSC  
- P1: 0.7  
: 50 Hz  
: 1 x 230  
: 3 A  
Cos phi - : 0.99  
: 2770 /  
- : 12 /400  
(IEC 34-5): IP68  
(IEC 85): F  
: 5  
: NONE

11.7  
: 12.8

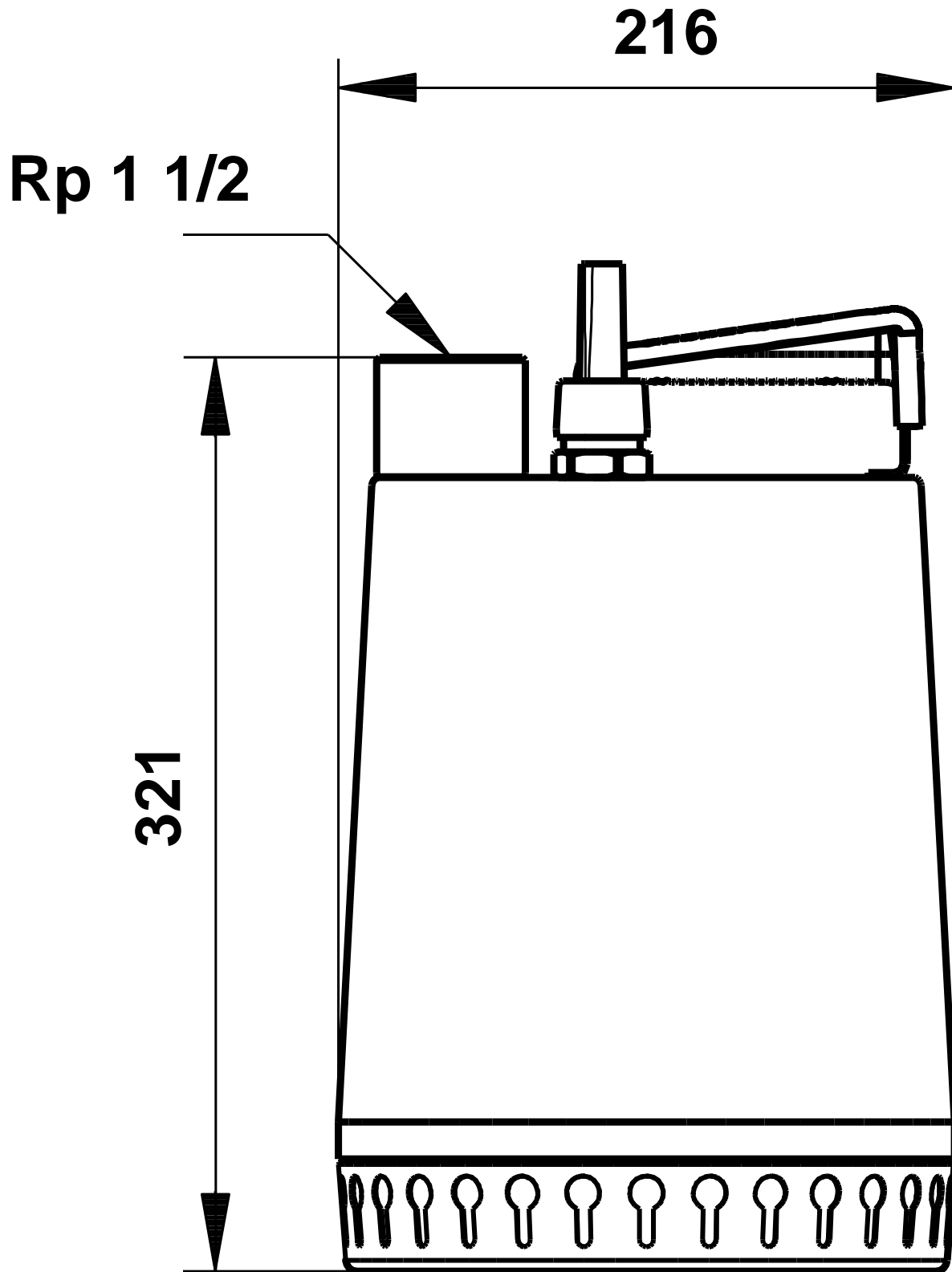
## 96011015 Unilift AP12.40.04.A1 50



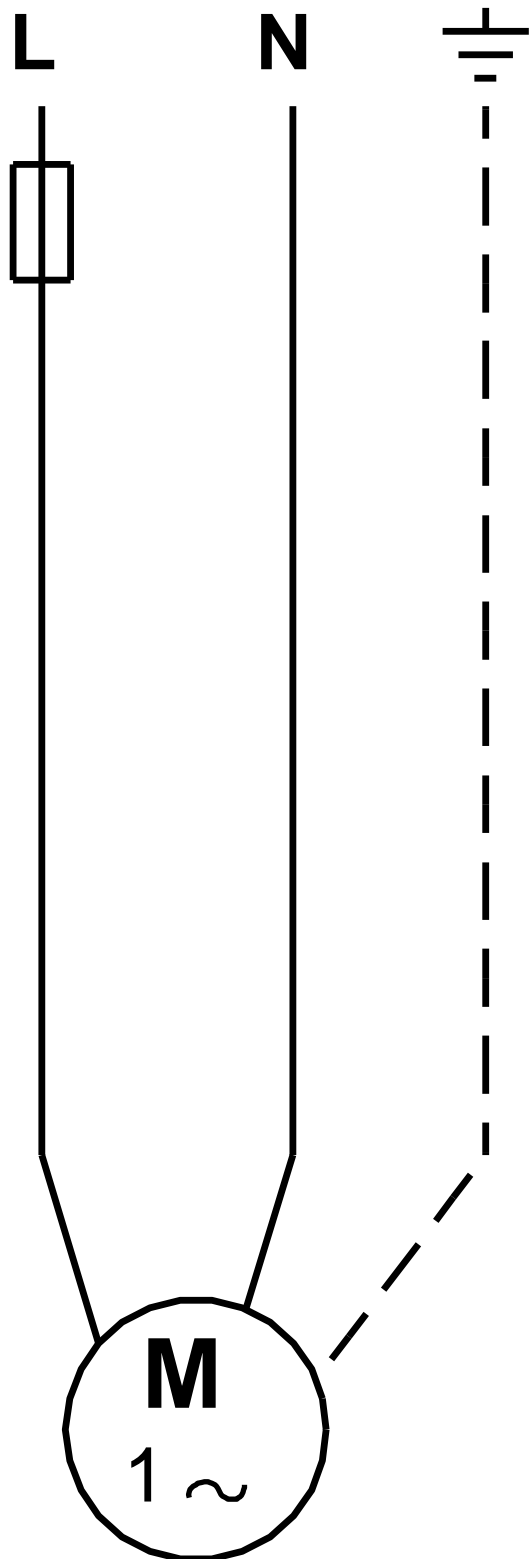
: Unilift AP12.40.04.A1	
: 96011015	
EAN :	5700390525323
:	
Maximum flow:	3.89 /
Ma . :	3.89 /
: 10	
:	
: 12	
:	
:	
: DIN W.-Nr. 1.4301	
: AISI 304	
:	
: DIN W.-Nr. 1.4301	
: AISI 304	
:	
: Rp 1 1/2	
: 2	
/ : D/S	
:	
:	
: 0 .. 55 °C	
: 998.2 / <sup>3</sup>	
:	
: PSC	
- P1: 0.7	
P2:	0.4
: 50 Hz	
: 1 x 230	
: 3 A	
Cos phi -	: 0.99
: 2770 /	
- : 12 /400	
(IEC 34-5): IP68	
(IEC 85): F	
: CONTACT	
:	
: 5	
: NONE	
:	
:	
:	
: 11.7	
: 12.8	



96011015 Unilift AP12.40.04.A1 50



**96011015 Unilift AP12.40.04.A1 50**



! [ ], .