

1 Unilift AP12.40.06.A1



: 96010979

1-
F.

():

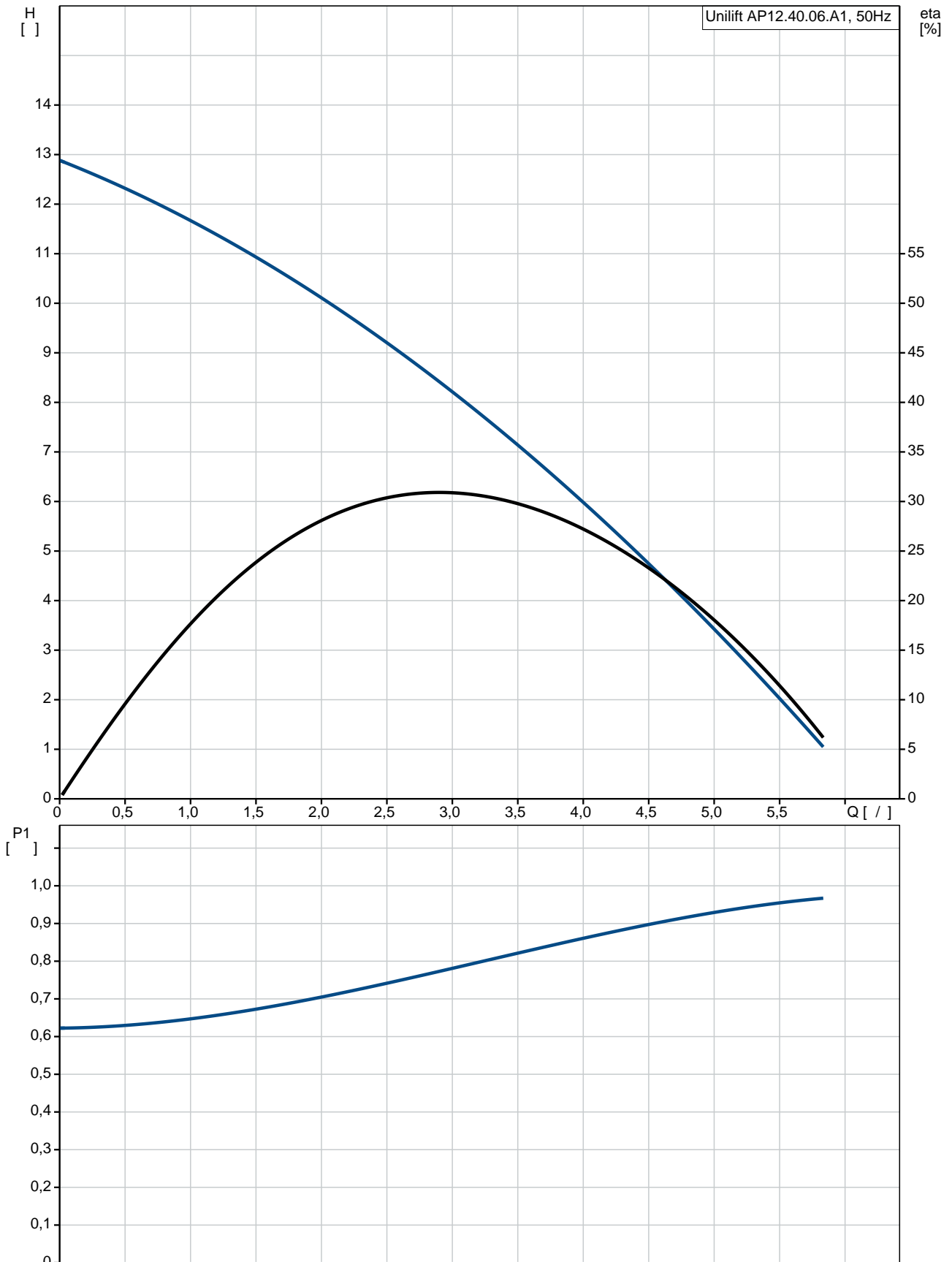
12

10

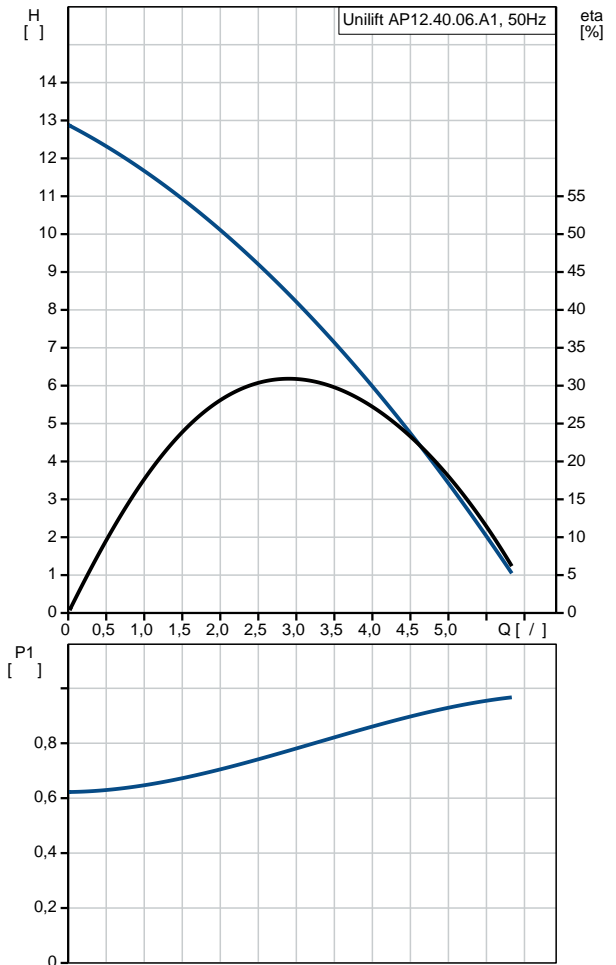
: 0 .. 55 °C
998.2 / ³

: 12

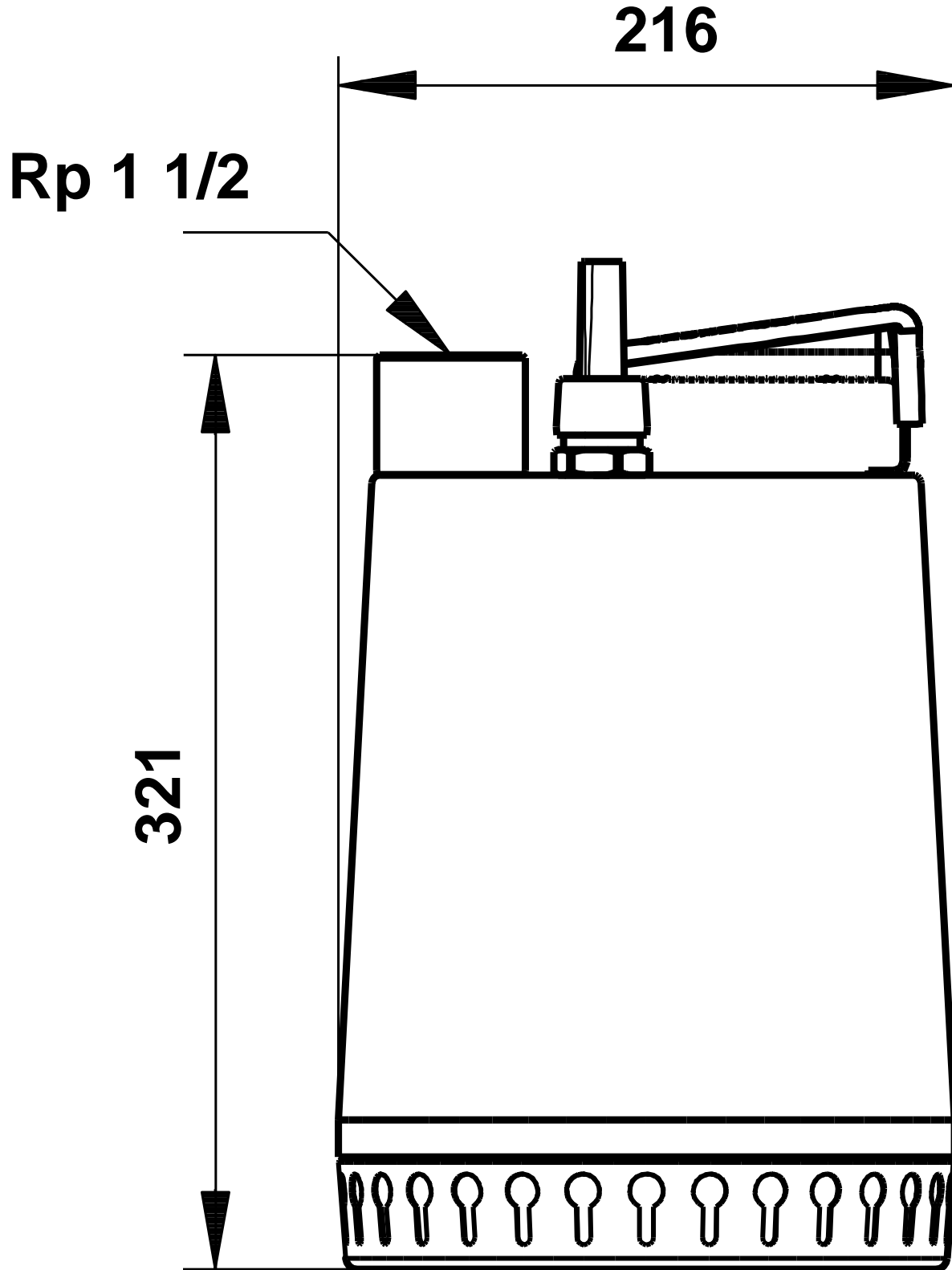
96010979 Unilift AP12.40.06.A1 50



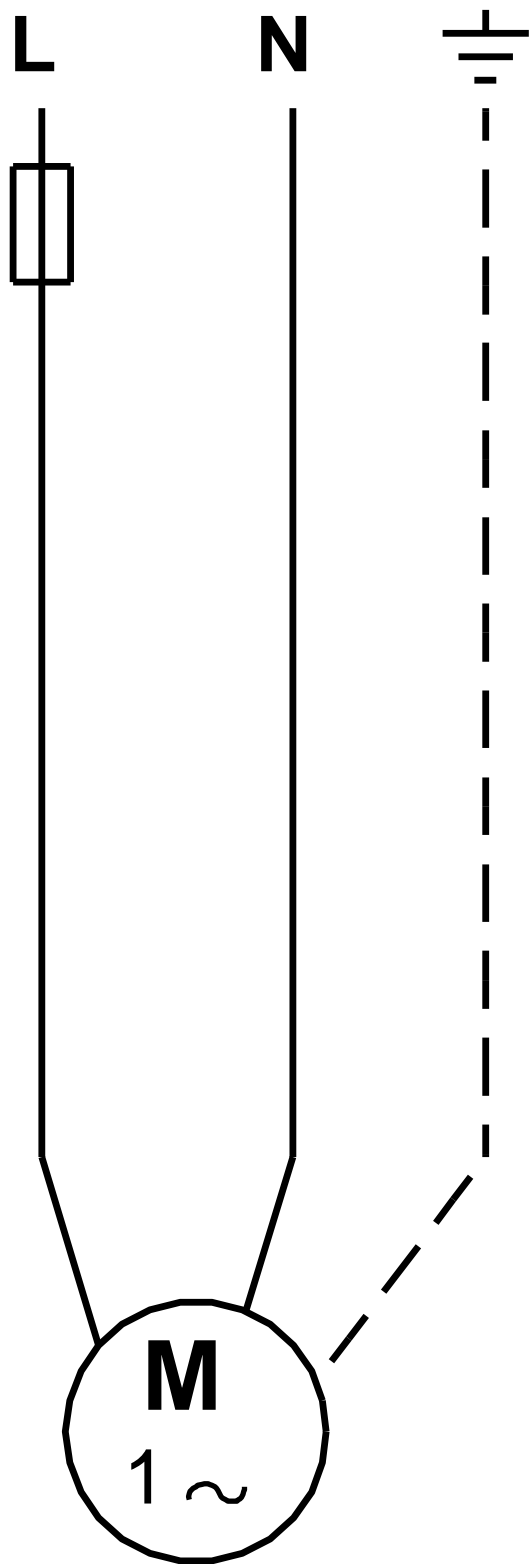
: Unilift AP12.40.06.A1	
: 96010979	
EAN :	5700390901264
: UER 430	
Maximum flow:	5 /
Ma . :	5 /
: 13	
: 12	
: DIN W.-Nr. 1.4301	
: AISI 304	
: DIN W.-Nr. 1.4301	
: AISI 304	
: Rp 1 1/2	
: 7	
/ : D/S	
: 0 .. 55 °C	
: 998.2 / ³	
: PSC	
- P1: 0.9	
P2:	0.6
: 50 Hz	
: 1 x 230	
: 4.4 A	
Cos phi -	0.99
: 2785 /	
- : 16 /400	
(IEC 34-5): IP68	
(IEC 85): F	
: CONTACT	
: 10	
: SCHUKO	
: 12.2	
: 13.3	
Danish VVS No.:	391313311
Swedish RSK No.:	5885773
Finnish LVI No.:	4822519
Norwegian NRF no.:	9045607
C :	HU
: 8413702100	



96010979 Unilift AP12.40.06.A1 50



96010979 Unilift AP12.40.06.A1 50



! [], .