

1 Unilift AP12.40.08.A3



: 96010925

F.

0,8

10

():

12

10

: 0 .. 55 °C
998.2 / 3

: 12

:
:
DIN W.-Nr. 1.4301
AISI 304

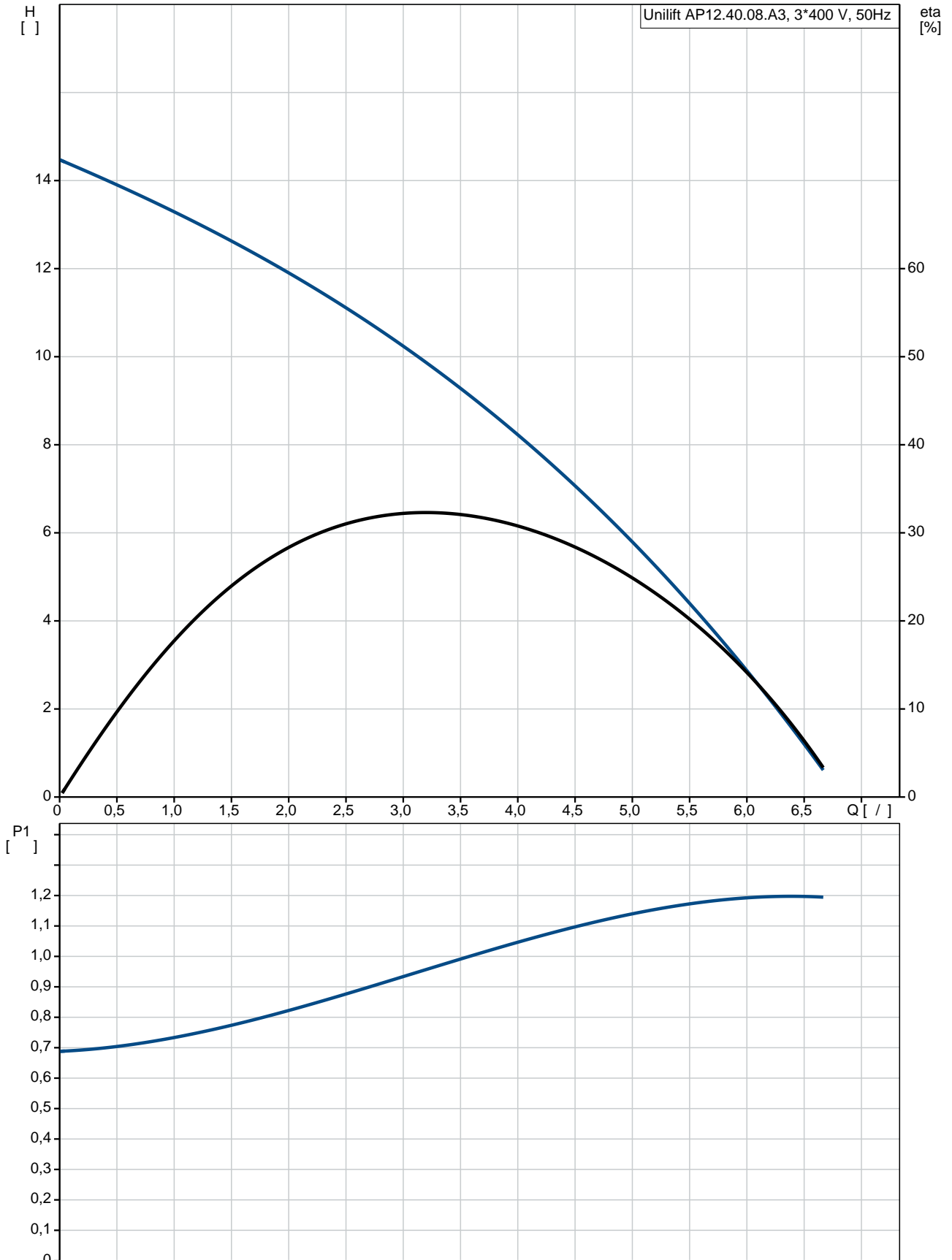
:
DIN W.-Nr. 1.4301
AISI 304

:
:
Rp 1 1/2
: 7

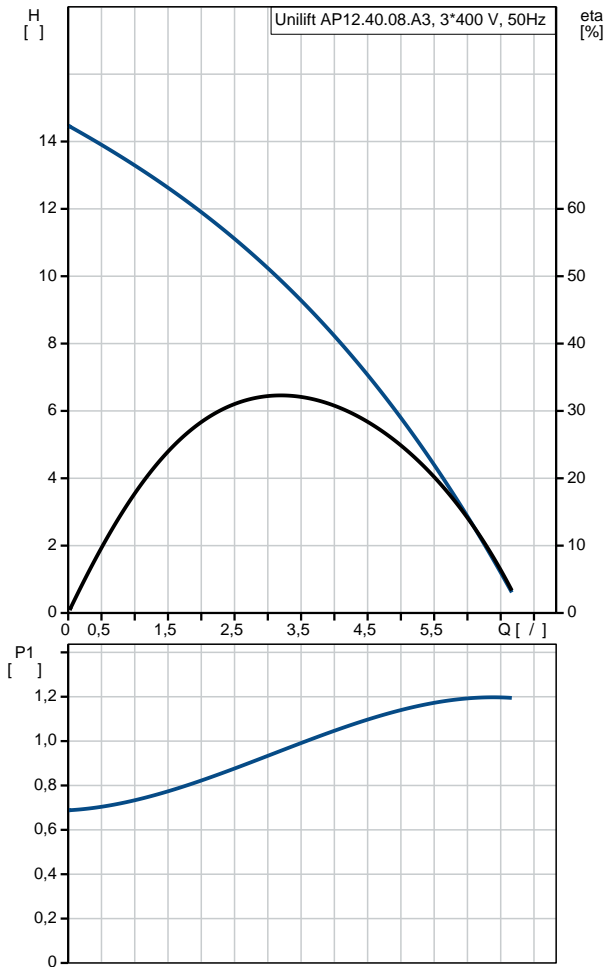
:
- P1: 1.2
: 50 Hz
: 3 x 400
: 2.1 A
Cos phi - - : 0.87
: 2810 /
(IEC 34-5): IP68
(IEC 85): F
: 10
: NONE

:
:
: 16
: 18.2
Danish VVS No.: 391314331
Swedish RSK No.: 5880112
Finnish LVI No.: 4822578

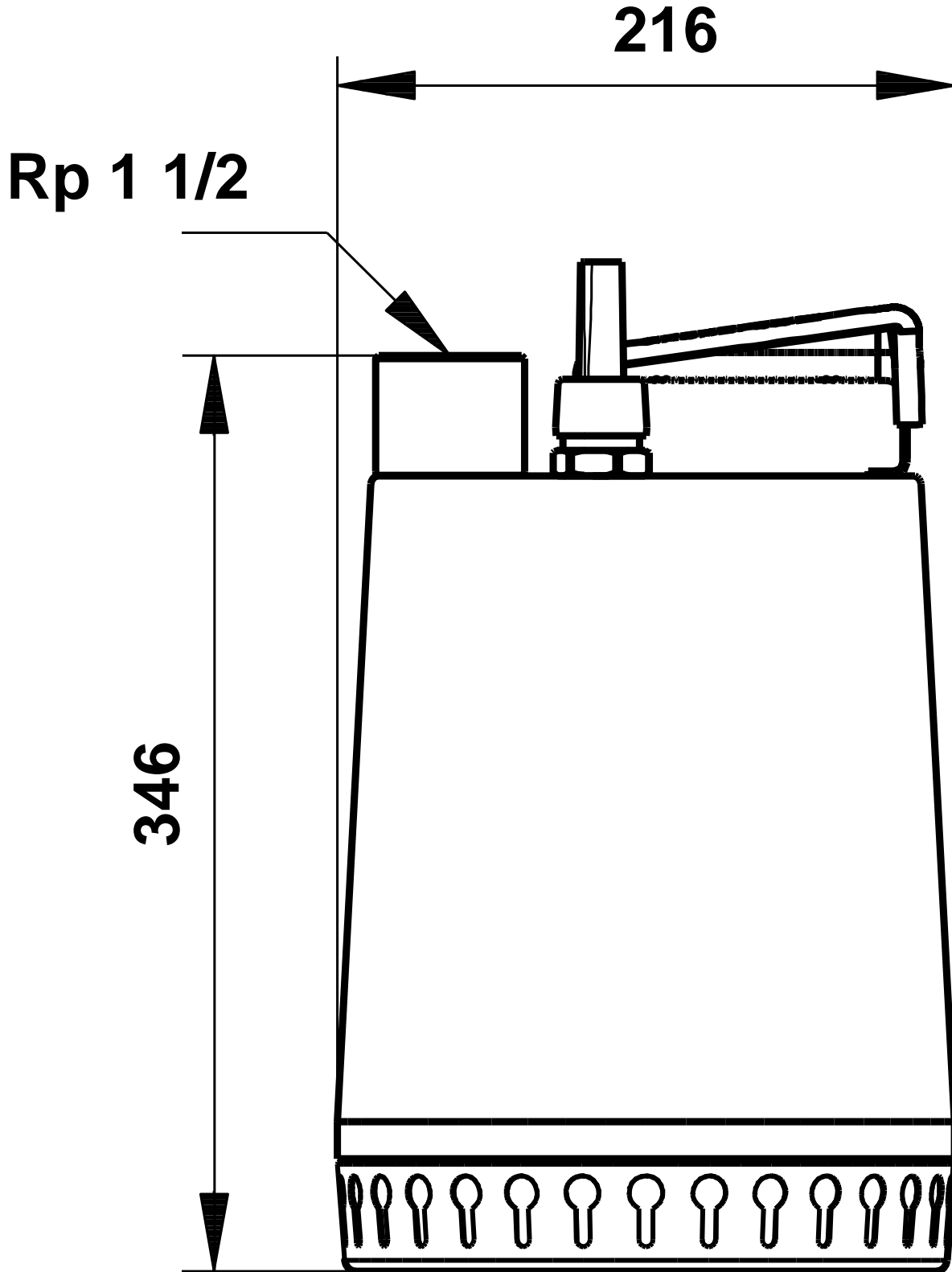
96010925 Unilift AP12.40.08.A3 50



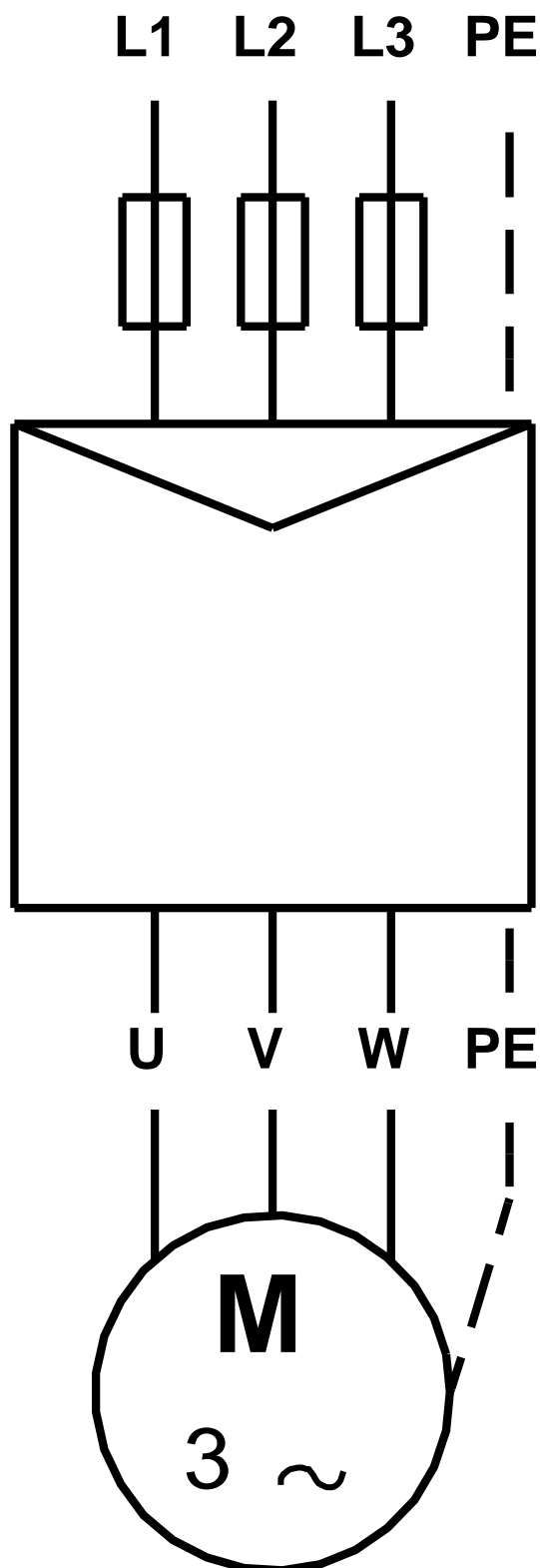
: Unilift AP12.40.08.A3	
: 96010925	
EAN	: 5700390901011
: Maximum flow: 5.83 /	
Ma	: 5.83 /
: 15	
: 12	
: DIN W.-Nr. 1.4301	
: AISI 304	
: DIN W.-Nr. 1.4301	
: AISI 304	
: Rp 1 1/2	
: 7	
/	: D/S
: 0 .. 55 °C	
: 998.2 / ³	
: - P1: 1.2	
P2:	: 0.8
: 50 Hz	
: 3 x 400	
: 2.1 A	
Cos phi -	: 0.87
: 2810 /	
(IEC 34-5): IP68	
(IEC 85): F	
: 10	
: NONE	
: 16	
: 18.2	
Danish VVS No.:	: 391314331
Swedish RSK No.:	: 5880112
Finnish LVI No.:	: 4822578



96010925 Unilift AP12.40.08.A3 50



96010925 Unilift AP12.40.08.A3 50



! [], .