

1 Unilift AP12.50.11.3



: 96001975

: 0 .. 55 °C
998.2 / 3

: 12

:
:
DIN W.-Nr. 1.4301
AISI 304

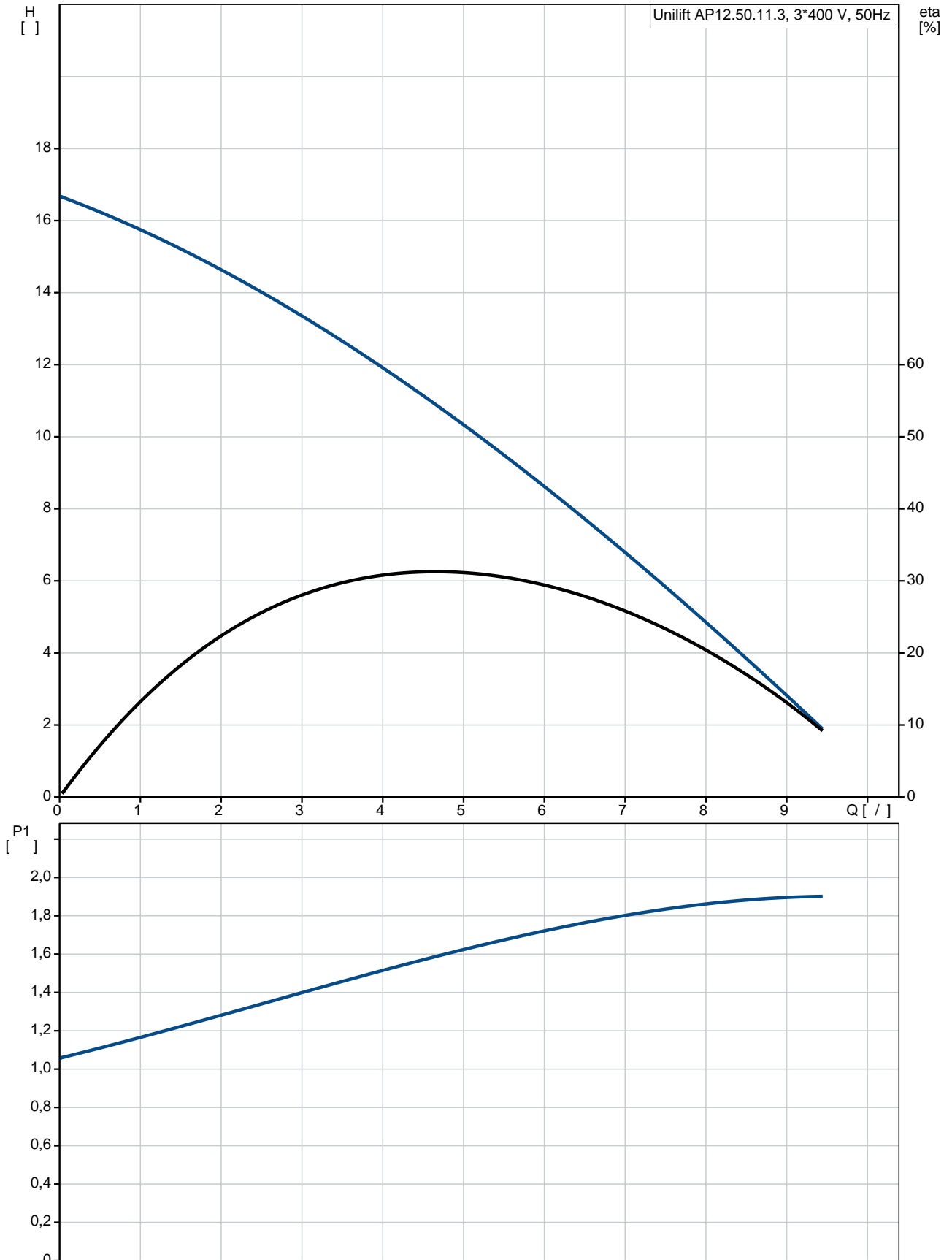
:
DIN W.-Nr. 1.4301
AISI 304

:
:
Rp 2
: 7

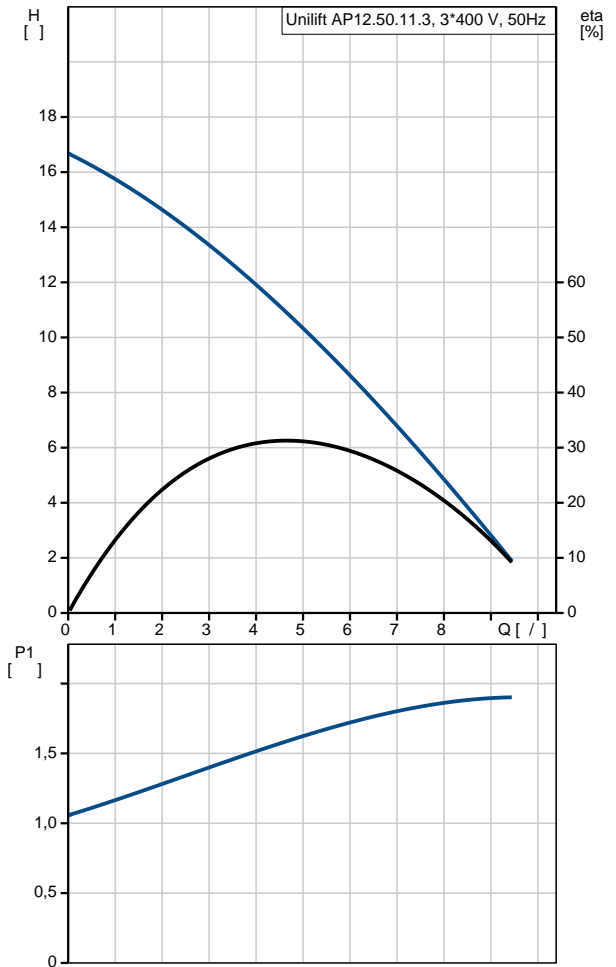
:
- P1: 1.9
:
: 50 Hz
:
: 3 x 400
:
: 3.2 A
Cos phi - - : 0.88
:
: 2785 /
(IEC 34-5): IP68
(IEC 85): F
:
: 10
:
: NONE

:
:
:
16
:
:
17
Danish VVS No.: 391314112
Swedish RSK No.: 5880114
C : HU
:
: 8413702100

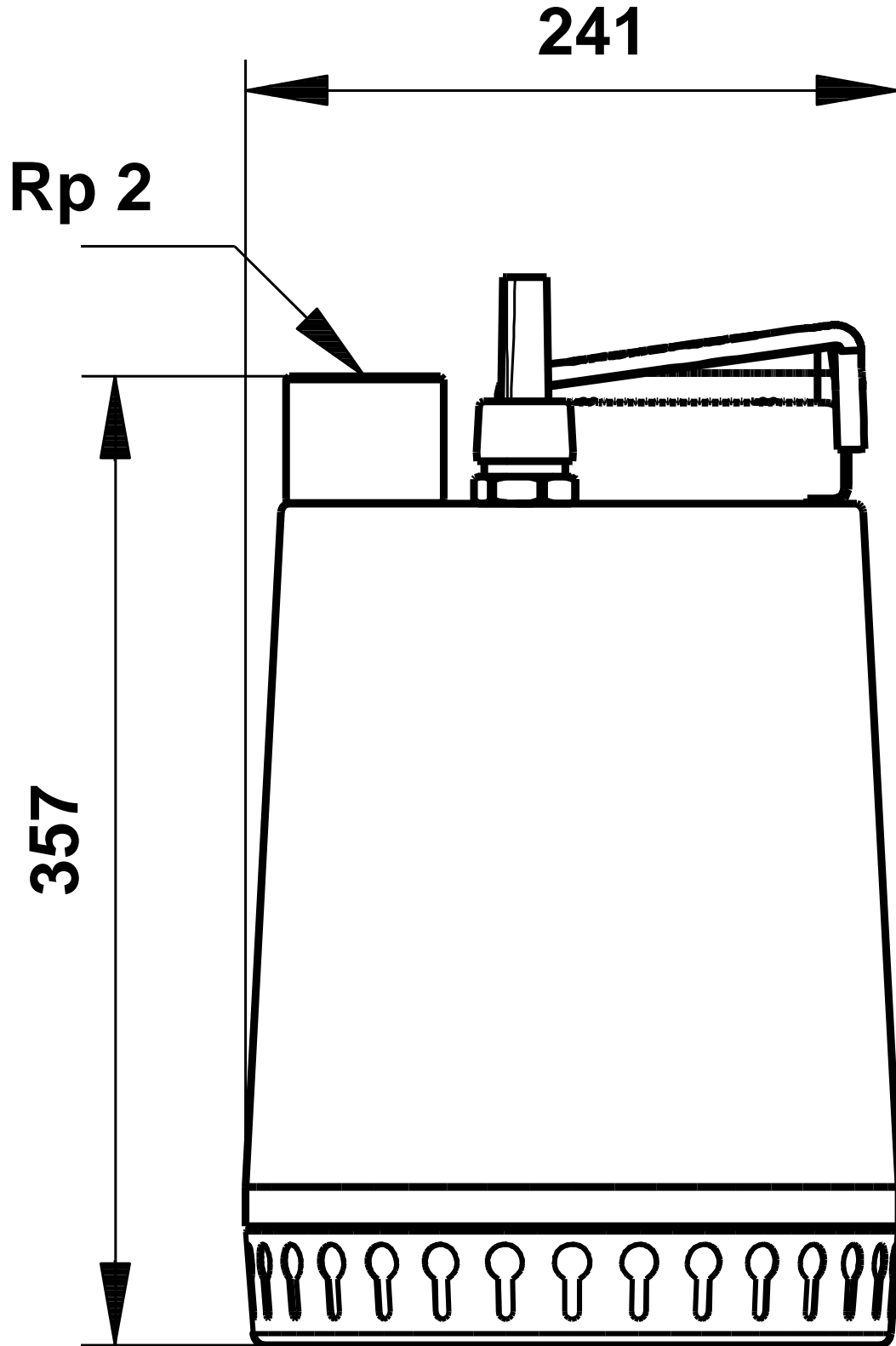
96001975 Unilift AP12.50.11.3 50



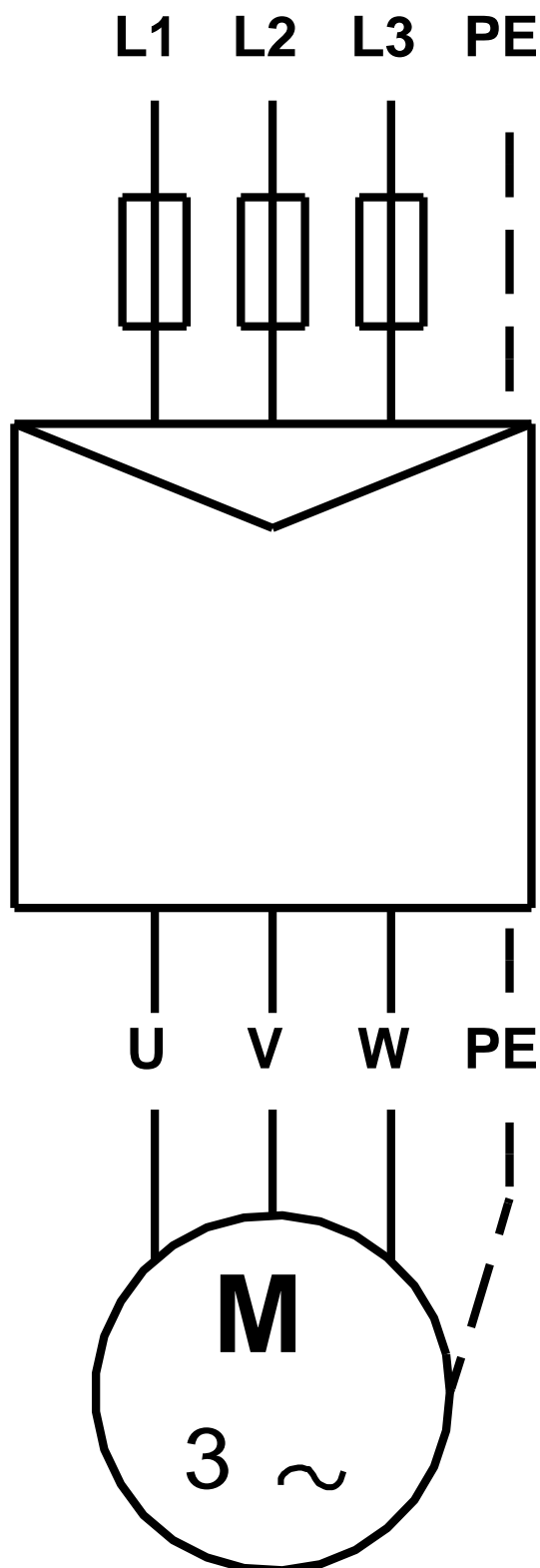
: Unilift AP12.50.11.3	
: 96001975	
EAN :	5700390897482
: UER 593	
: Maximum flow: 8.89 /	
Ma . :	8.89 /
: 18	
: 12	
: DIN W.-Nr. 1.4301	
: AISI 304	
: DIN W.-Nr. 1.4301	
: AISI 304	
: Rp 2	
: 7	
/ :	D/S
: 0 .. 55 °C	
: 998.2 / ³	
: - P1: 1.9	
P2:	1.2
: 50 Hz	
: 3 x 400	
: 3.2 A	
Cos phi - :	0.88
: 2785 /	
(IEC 34-5): IP68	
(IEC 85): F	
: 10	
: NONE	
: 16	
: 17	
Danish VVS No.:	391314112
Swedish RSK No.:	5880114
C :	HU
: 8413702100	



96001975 Unilift AP12.50.11.3 50



96001975 Unilift AP12.50.11.3 50



! [], .