

1 Unilift AP12.50.11.1



: 96001958

1-  
F.

( ): 12

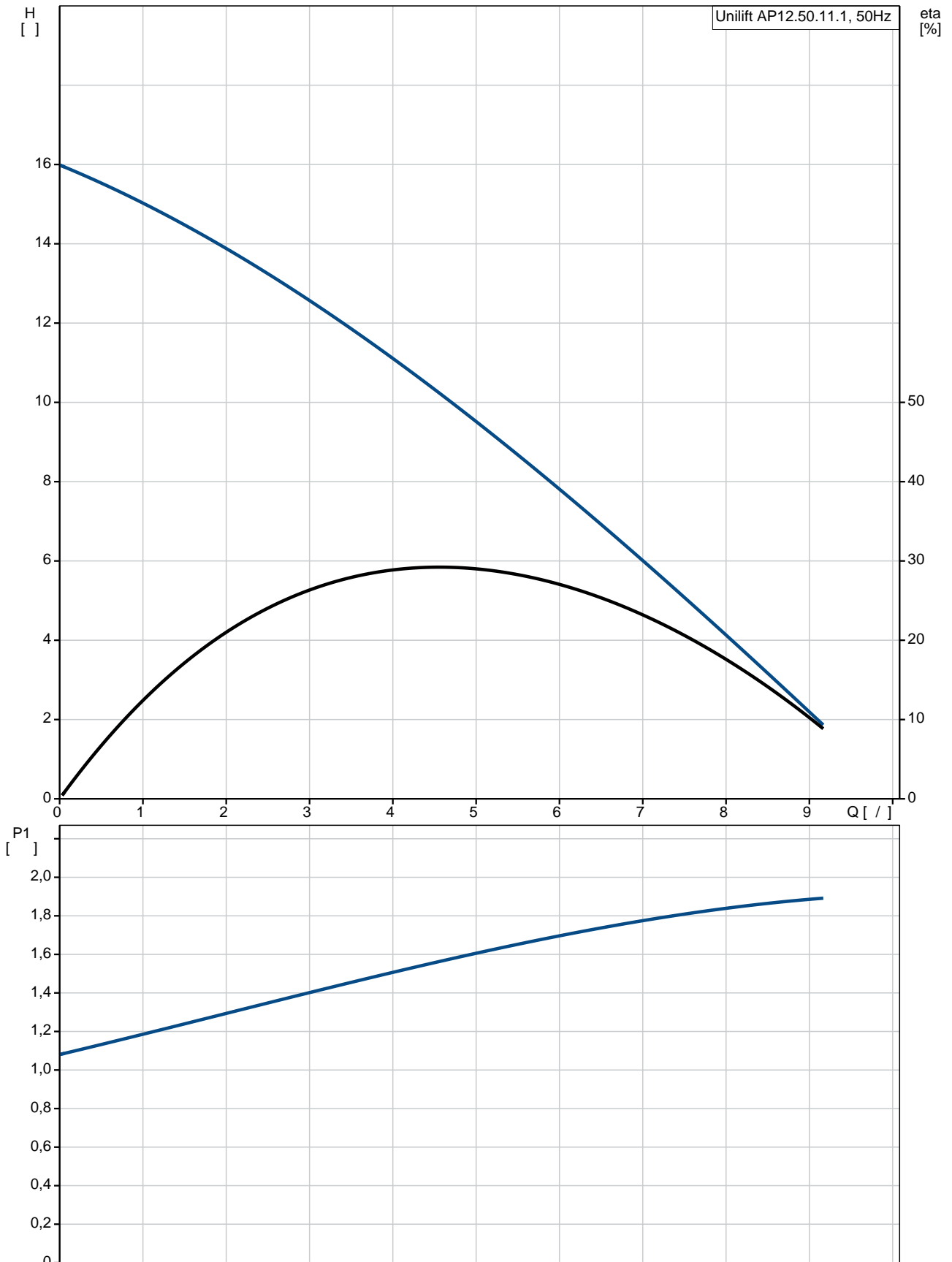
10

{\_QM\_CONTROL}

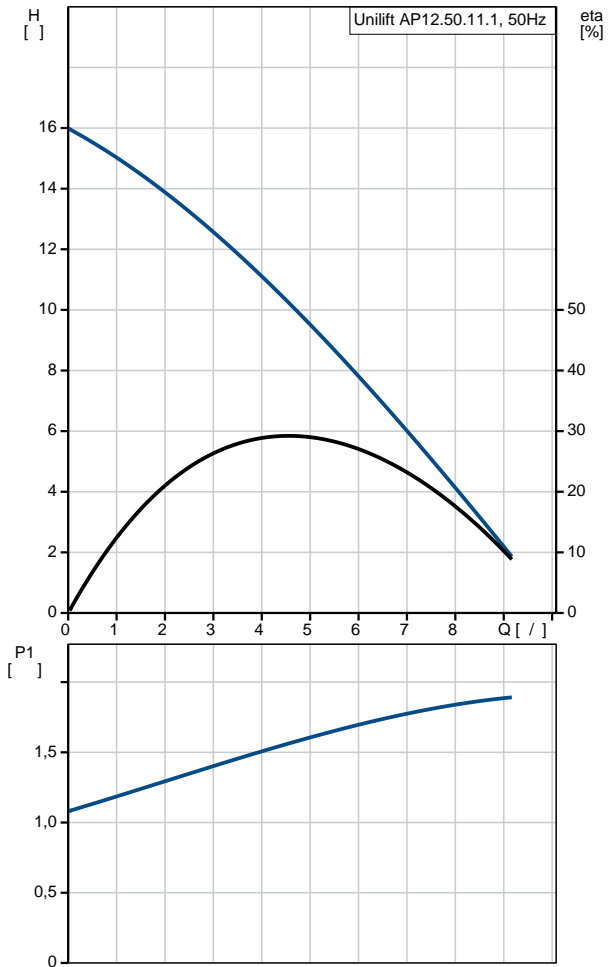
: 0 .. 55 °C  
998.2 / ³



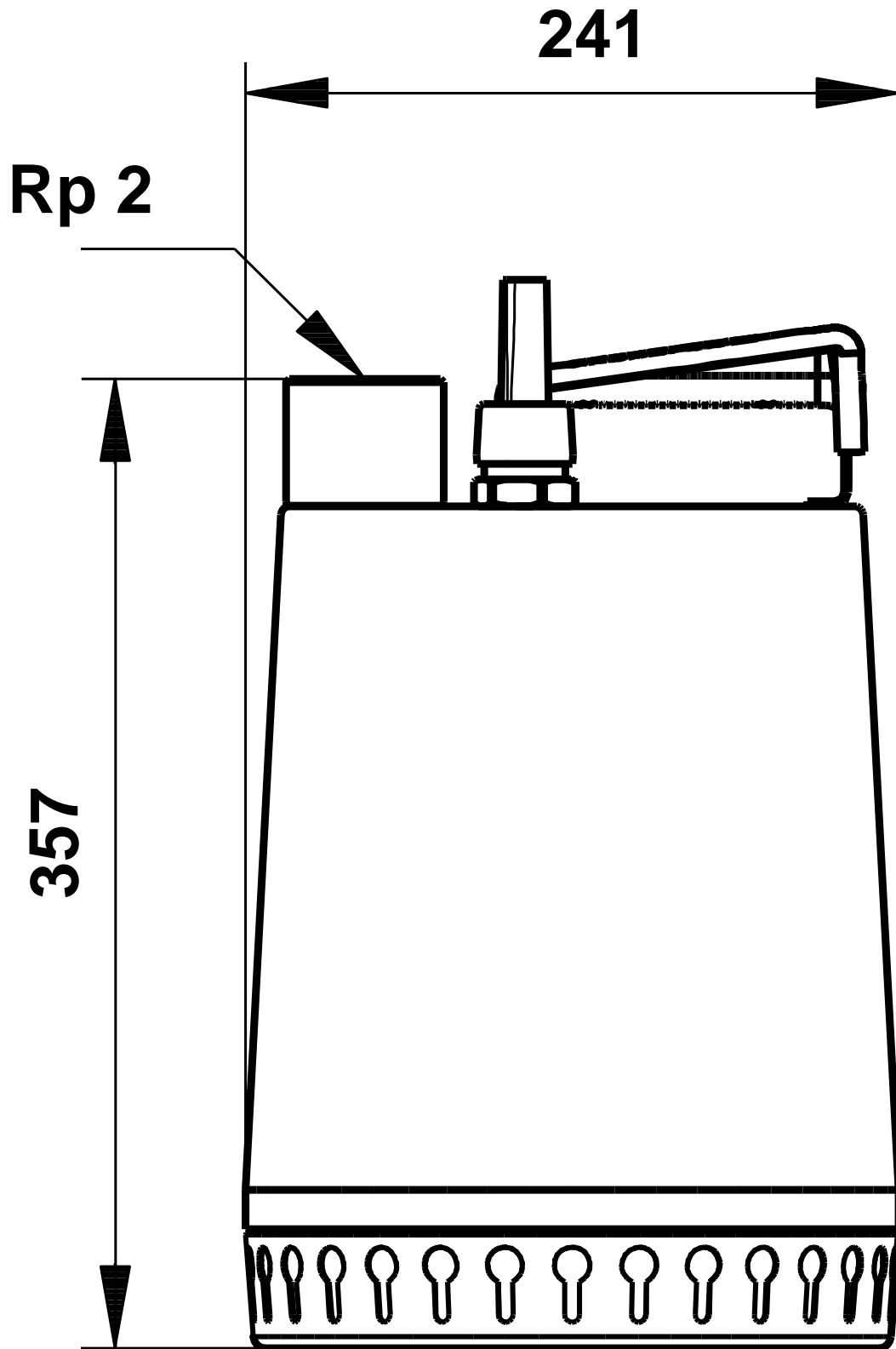
## 96001958 Unilift AP12.50.11.1 50



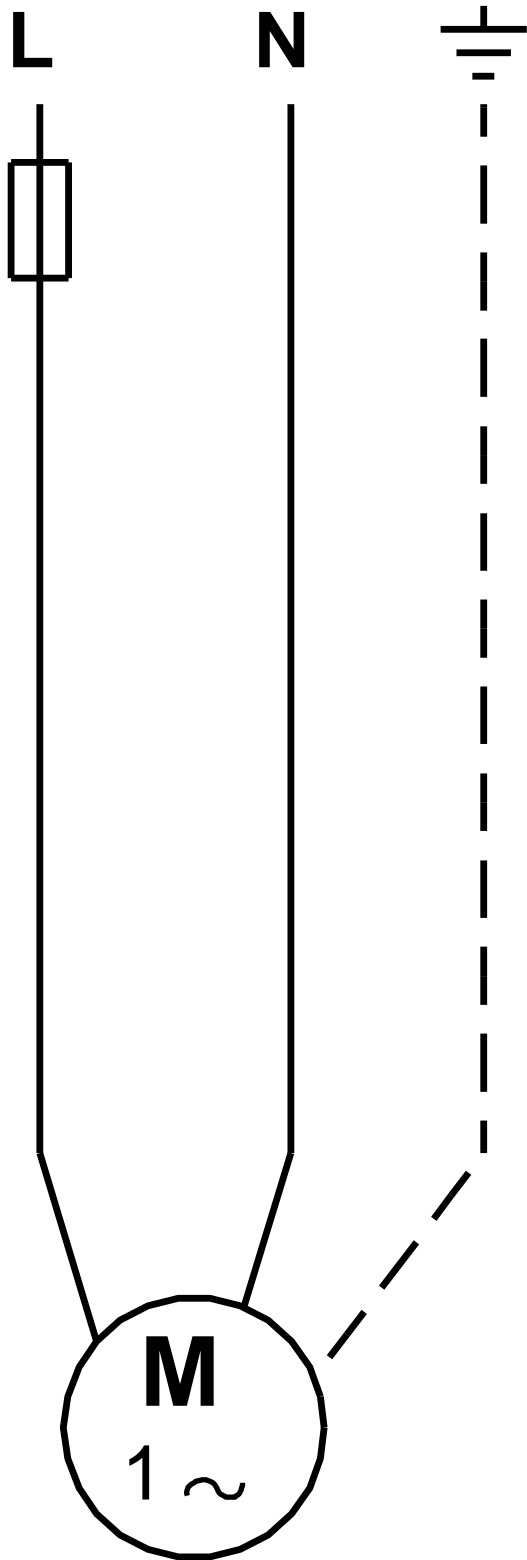
: Unilift AP12.50.11.1	
: <a href="#">96001958</a>	
EAN :	5700390476076
: UER 614	
Maximum flow:	8.33 /
Ma . :	8.33 /
: 17	
: 12	
: DIN W.-Nr. 1.4301	
: AISI 304	
: DIN W.-Nr. 1.4301	
: AISI 304	
: Rp 2	
: 7	
/ : D/S	
: 0 .. 55 °C	
: 998.2 / <sup>3</sup>	
: PSC	
- P1: 1.7	
P2:	1.1
: 50 Hz	
: 1 x 230	
: 8.5 A	
Cos phi -	: 0.92
: 2760 /	
- : 20 /400	
(IEC 34-5): IP68	
(IEC 85): F	
: CONTACT	
: 10	
: SCHUKO	
: 15.7	
: 16.7	
Danish VVS No.:	391313112
Swedish RSK No.:	5885782
Finnish LVI No.:	4822567
Norwegian NRF no.:	9045617
C :	HU
: 8413702100	



96001958 Unilift AP12.50.11.1 50



**96001958 Unilift AP12.50.11.1 50**



! [ ], .