

1 Unilift AP12.40.08.1



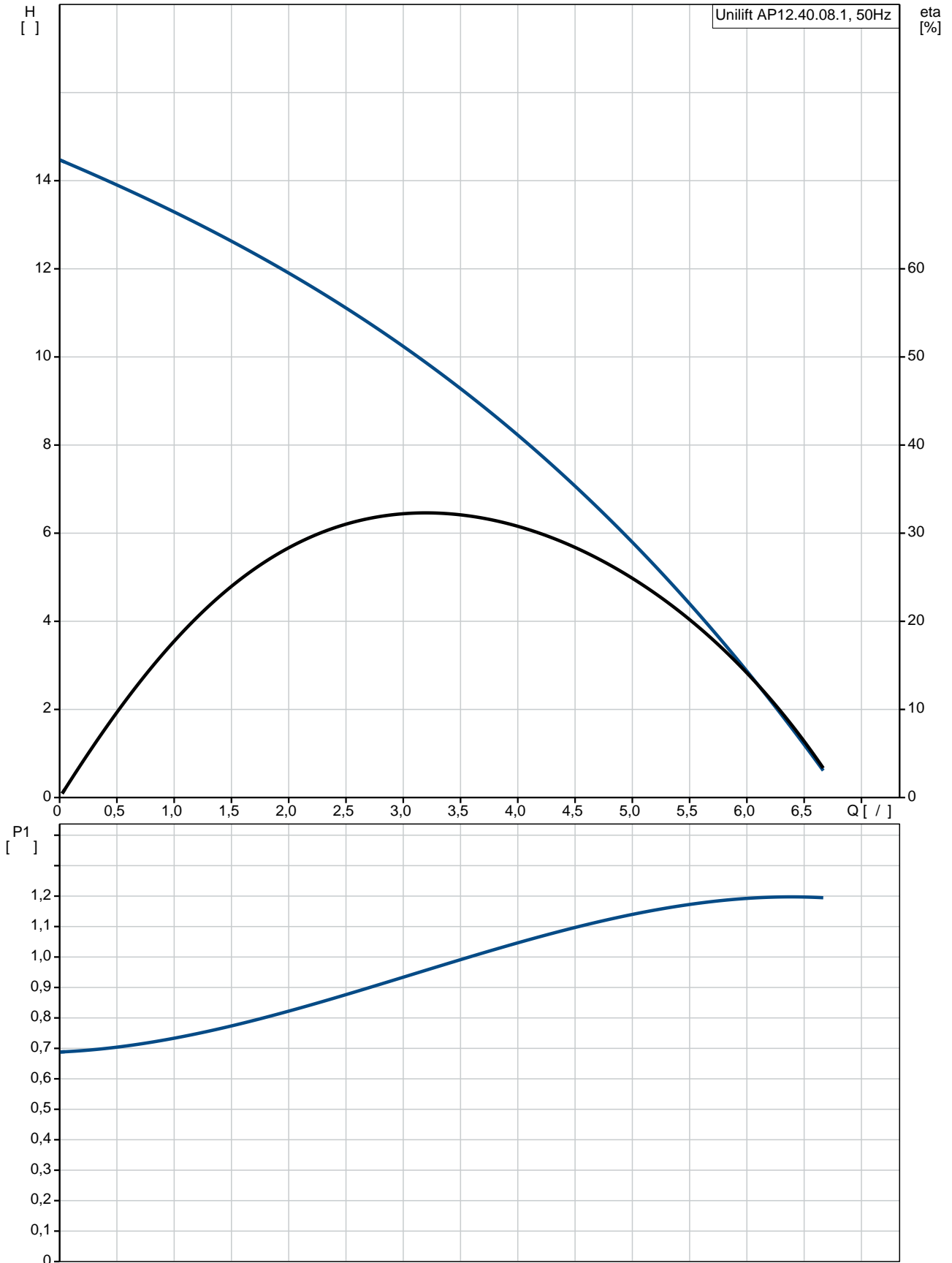
: 96001869

{_QM_CONTROL}

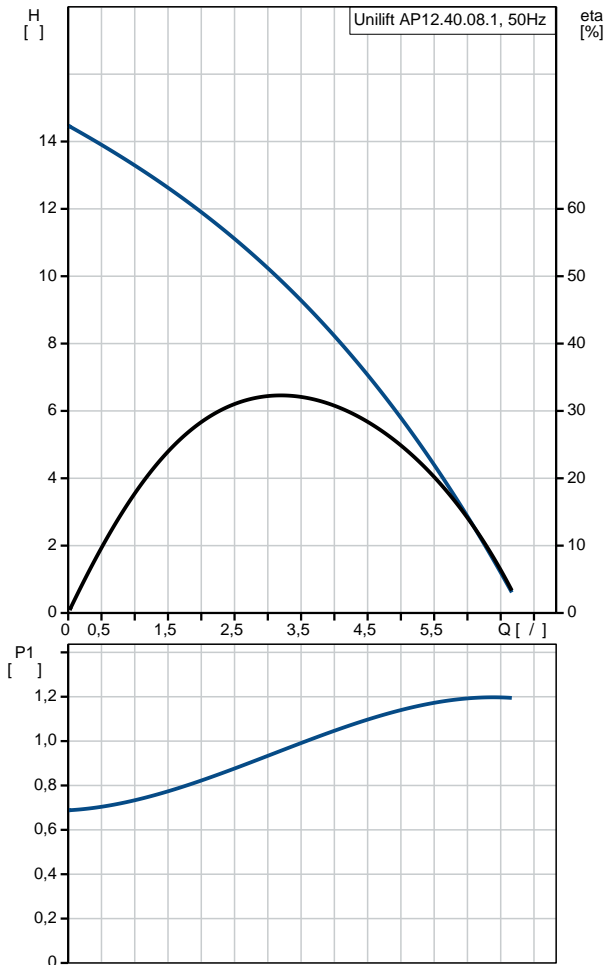
: 0 .. 55 °C
: 998.2 / 3

: 12
 :
 :
 : DIN W.-Nr. 1.4301
 : AISI 304
 :
 : DIN W.-Nr. 1.4301
 : AISI 304
 :
 : Rp 1 1/2
 : 7
 :
 : PSC
 : - P1: 1.3
 : 50 Hz
 : 1 x 230
 : 5.9 A
 Cos phi - : 0.99
 : 2780 /
 - : 16 /400
 (IEC 34-5): IP68
 (IEC 85): F
 : 10
 : SCHUKO
 :
 : 15
 : 15.5
 Danish VVS No.: 391313131
 Swedish RSK No.: 5885778
 Finnish LVI No.: 4822532
 Norwegian NRF no.: 9045613
 C : HU
 : 8413702100

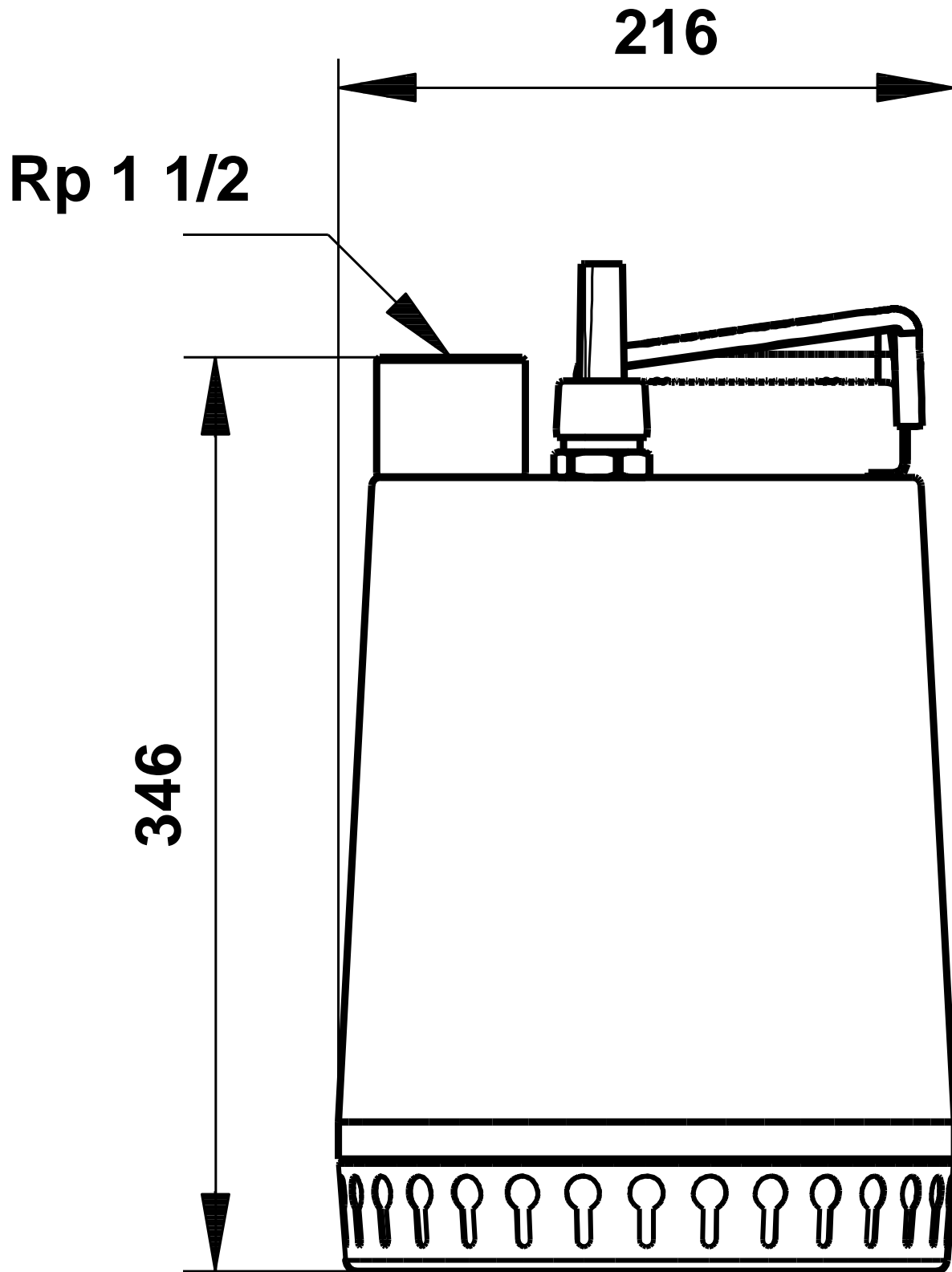
96001869 Unilift AP12.40.08.1 50



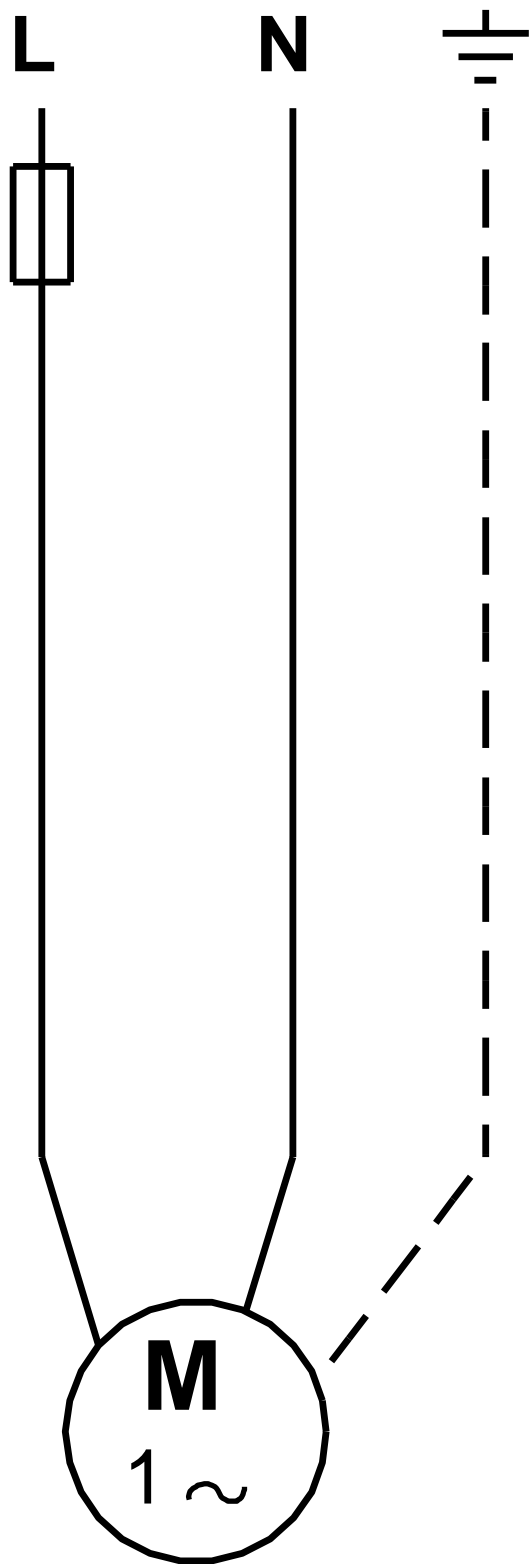
: Unilift AP12.40.08.1	
: 96001869	
EAN :	5700390474577
: UER 434	
Maximum flow:	5.83 /
Ma . :	5.83 /
: 15	
: 12	
: DIN W.-Nr. 1.4301	
: AISI 304	
: DIN W.-Nr. 1.4301	
: AISI 304	
: Rp 1 1/2	
: 7	
/ : D/S	
: 0 .. 55 °C	
: 998.2 / ³	
: PSC	
- P1: 1.3	
P2:	0.8
: 50 Hz	
: 1 x 230	
: 5.9 A	
Cos phi -	: 0.99
: 2780 /	
- : 16 /400	
(IEC 34-5): IP68	
(IEC 85): F	
: CONTACT	
: 10	
: SCHUKO	
: 15	
: 15.5	
Danish VVS No.:	391313131
Swedish RSK No.:	5885778
Finnish LVI No.:	4822532
Norwegian NRF no.:	9045613
C :	HU
: 8413702100	



96001869 Unilift AP12.40.08.1 50



96001869 Unilift AP12.40.08.1 50



! [], .