

1 Unilift AP12.40.08.A1



: 96001798

1-
F.

():

12

5

: 0 .. 55 °C
998.2 / ³

: 12

DIN W.-Nr. 1.4301
AISI 304

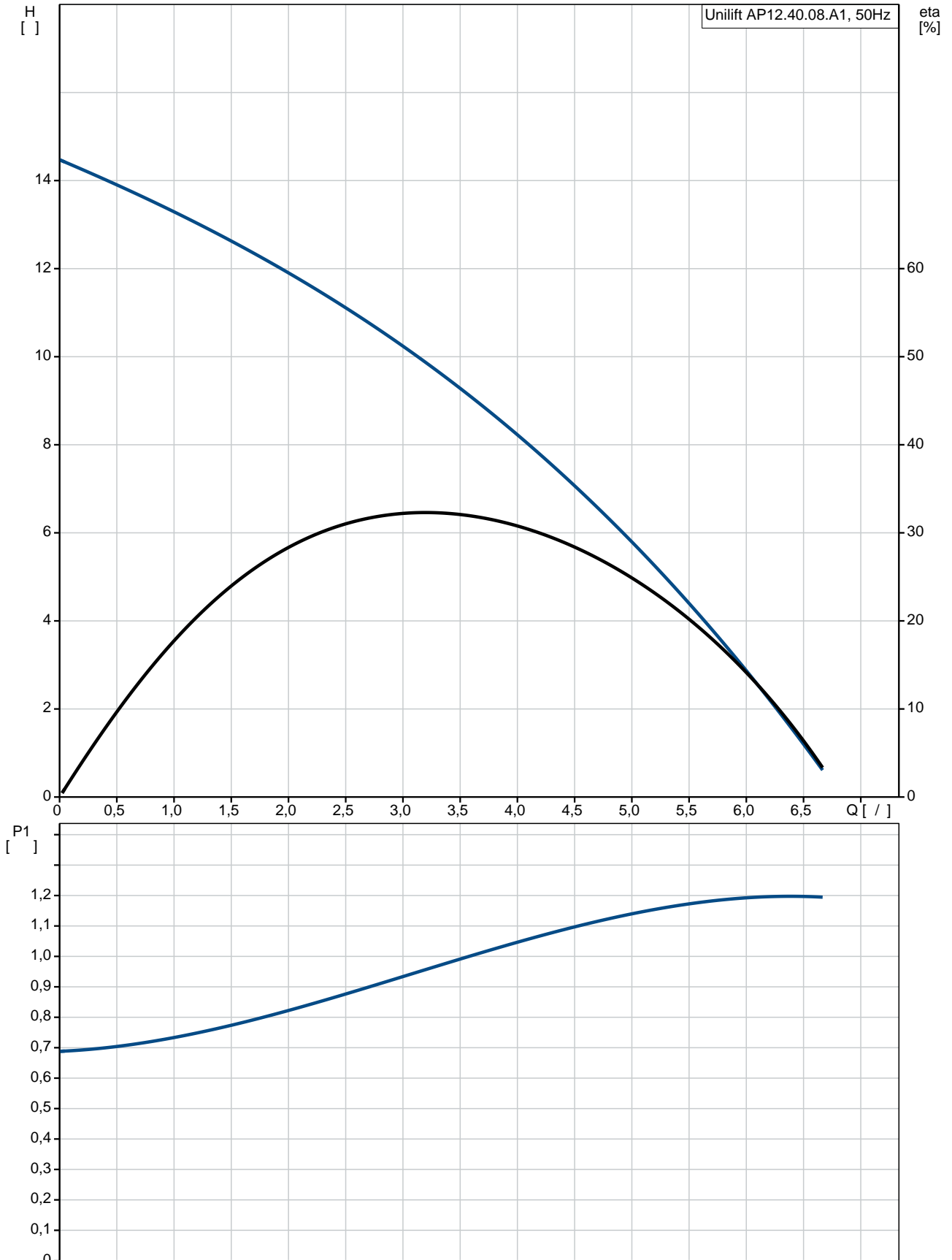
DIN W.-Nr. 1.4301
AISI 304

Rp 1 1/2
: 2

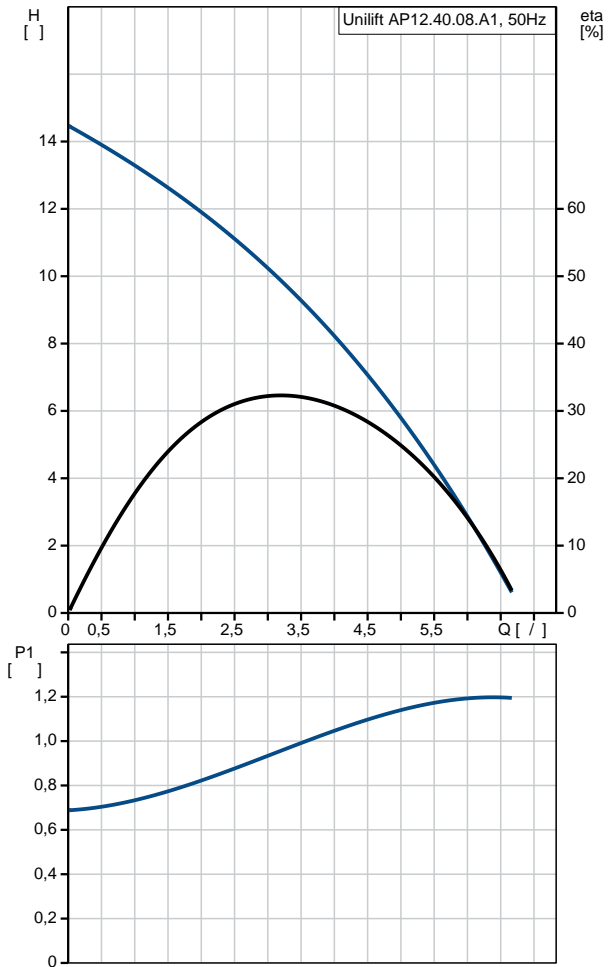
PSC
- P1: 1.3
: 50 Hz
: 1 x 230
: 5.9 A
Cos phi - : 0.99
: 2780 /
- : 16 /400
(IEC 34-5): IP68
(IEC 85): F
: 5
: SCHUKO

13.3
: 15

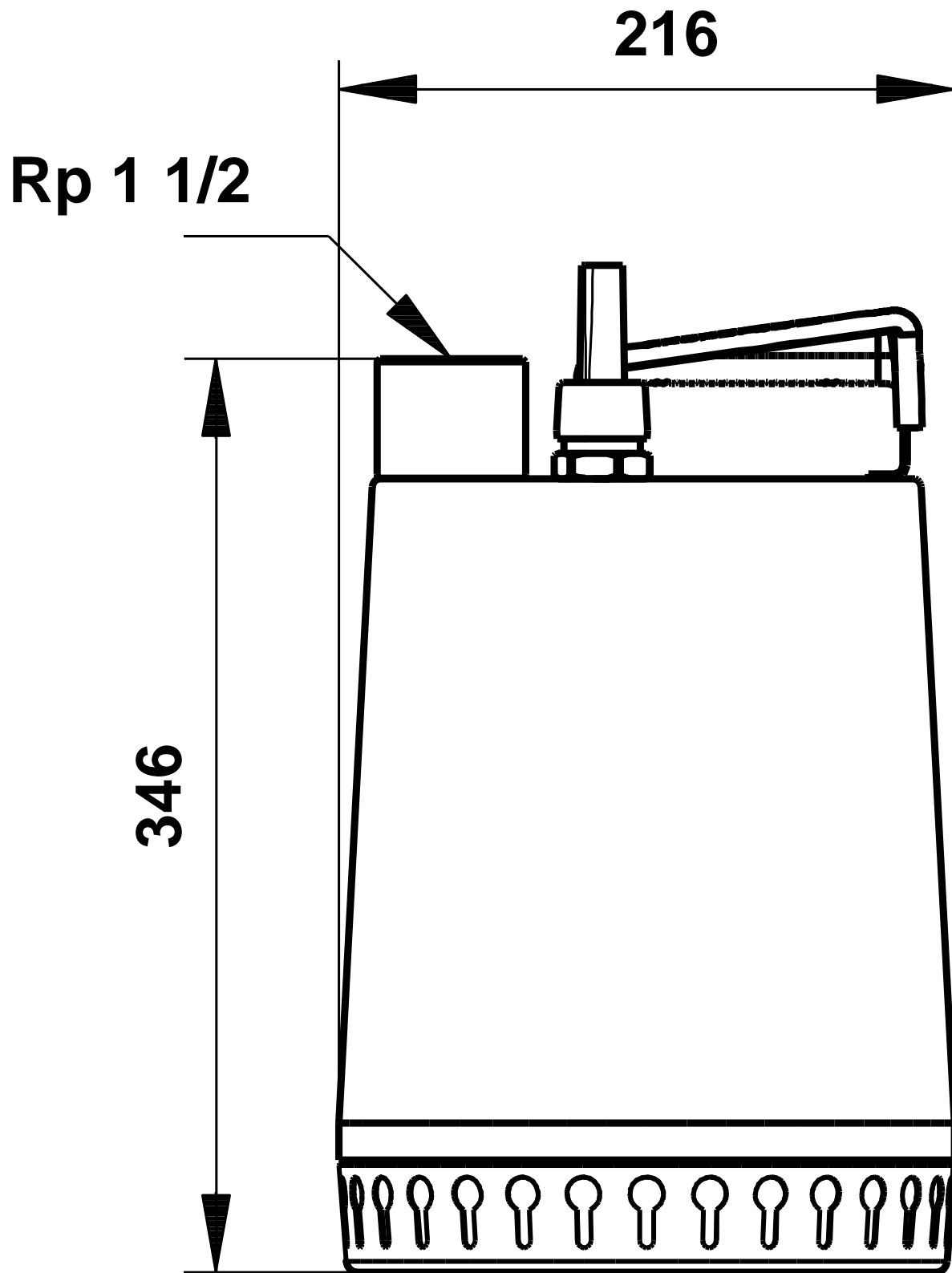
96001798 Unilift AP12.40.08.A1 50



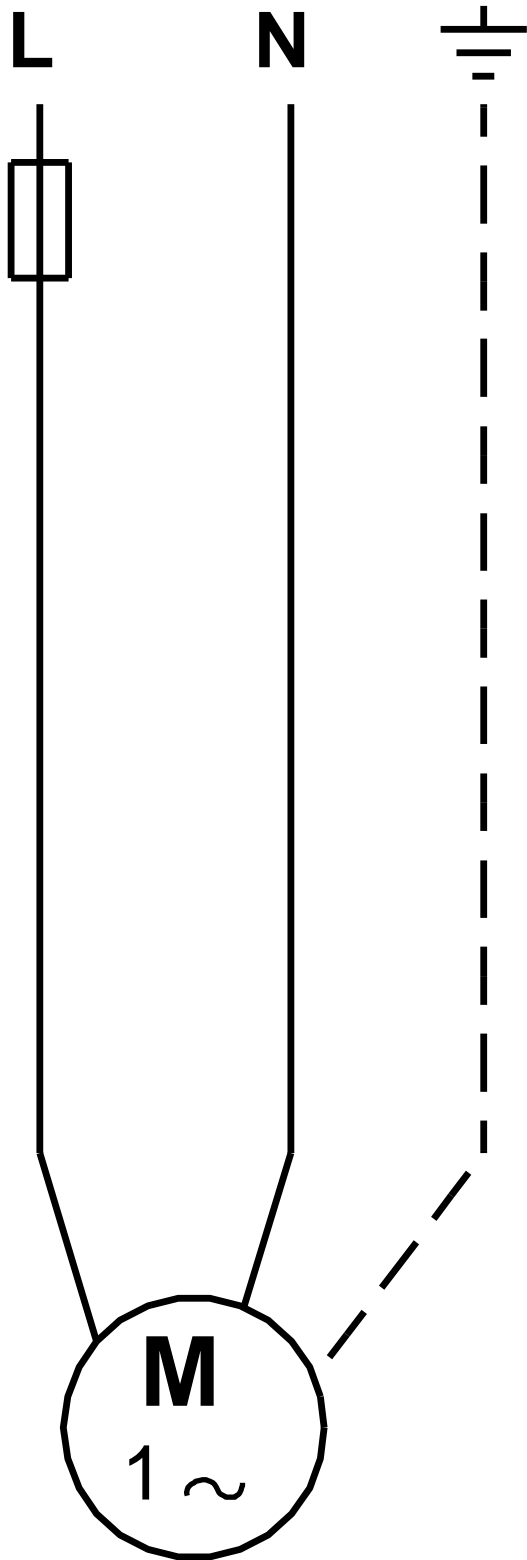
: Unilift AP12.40.08.A1	
: 96001798	
EAN	: 5700390473587
: Maximum flow: 5.83 /	
Ma	: 5.83 /
: 15	
: 12	
: DIN W.-Nr. 1.4301	
: AISI 304	
: DIN W.-Nr. 1.4301	
: AISI 304	
: Rp 1 1/2	
: 2	
/ : D/S	
: 0 .. 55 °C	
: 998.2 / ³	
: PSC	
- P1: 1.3	
P2:	: 0.8
: 50 Hz	
: 1 x 230	
: 5.9 A	
Cos phi -	: 0.99
: 2780 /	
- : 16 /400	
(IEC 34-5): IP68	
(IEC 85): F	
: CONTACT	
: 5	
: SCHUKO	
: 13.3	
: 15	



96001798 Unilift AP12.40.08.A1 50



96001798 Unilift AP12.40.08.A1 50



! [], .