

1 Unilift AP12.40.08.3



: 96001791

: 0 .. 55 °C  
998.2 / 3

: 12

DIN W.-Nr. 1.4301  
AISI 304

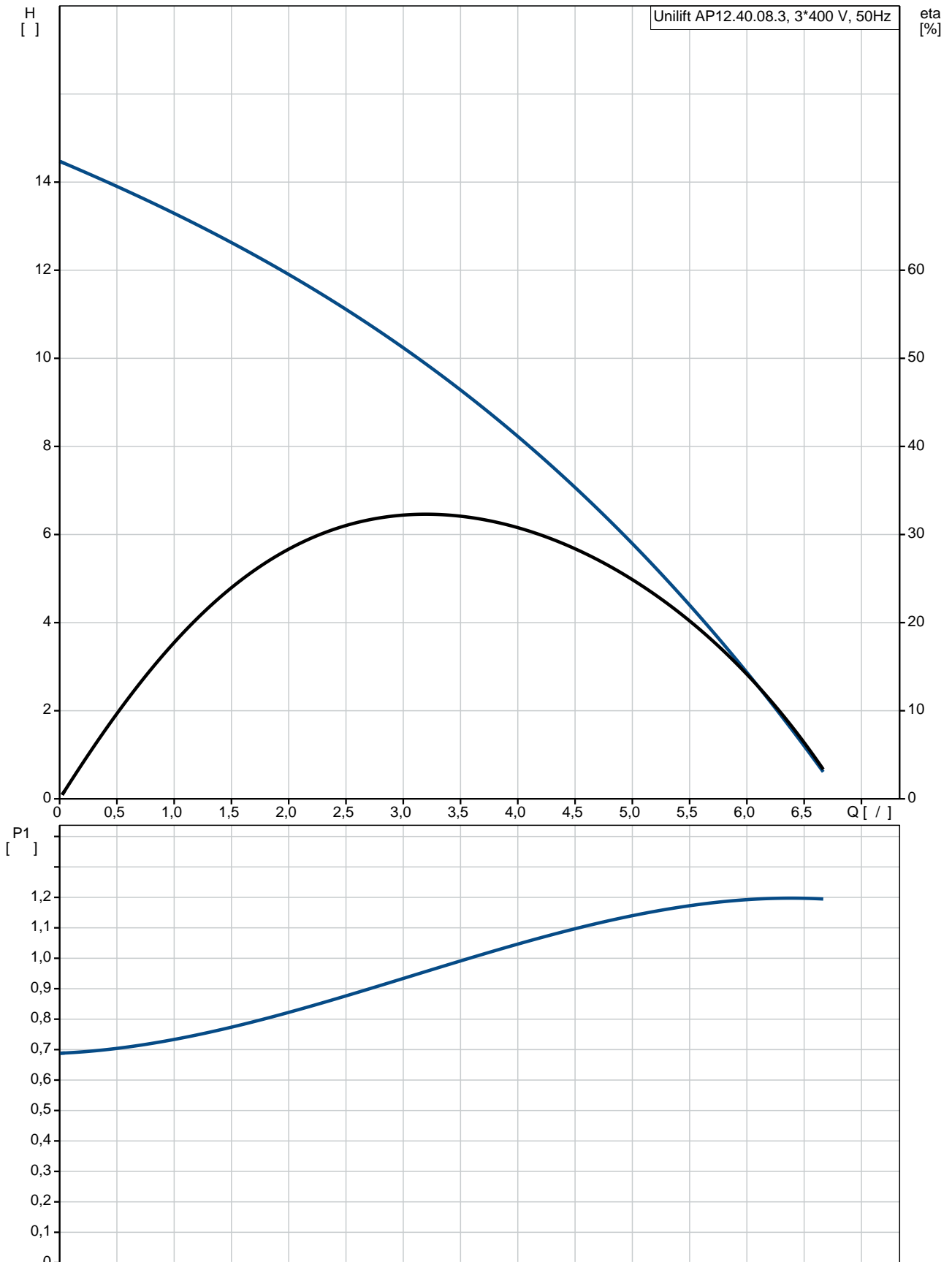
DIN W.-Nr. 1.4301  
AISI 304

Rp 1 1/2  
: 7

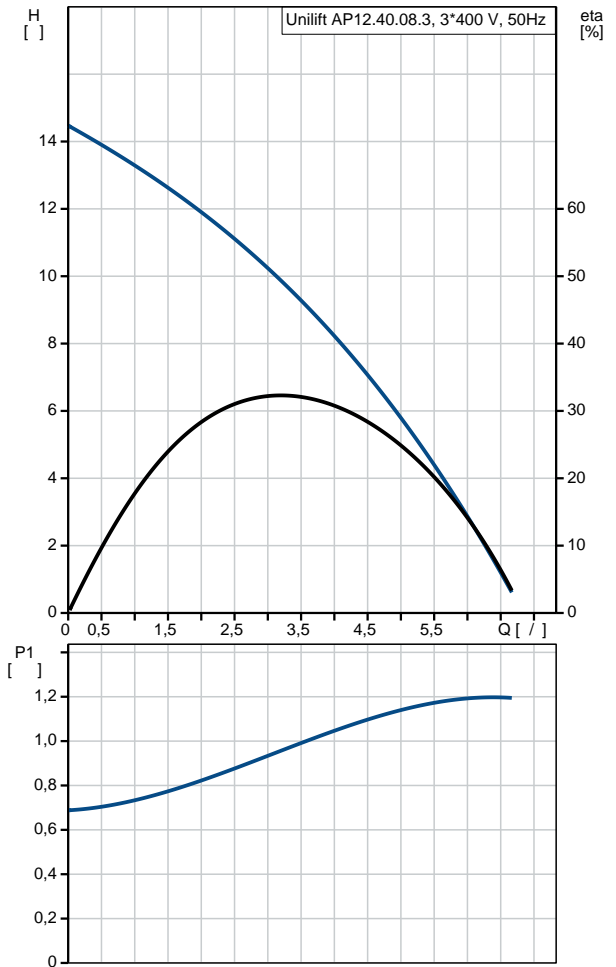
- P1: 1.2  
: 50 Hz  
: 3 x 400  
: 2.1 A  
Cos phi - : 0.87  
: 2810 /  
(IEC 34-5): IP68  
(IEC 85): F  
: 10  
: NONE

14.4  
: 15.8  
Danish VVS No.: 391314131  
Swedish RSK No.: 5880115  
Finnish LVI No.: 4822579  
C : HU  
: 8413702100

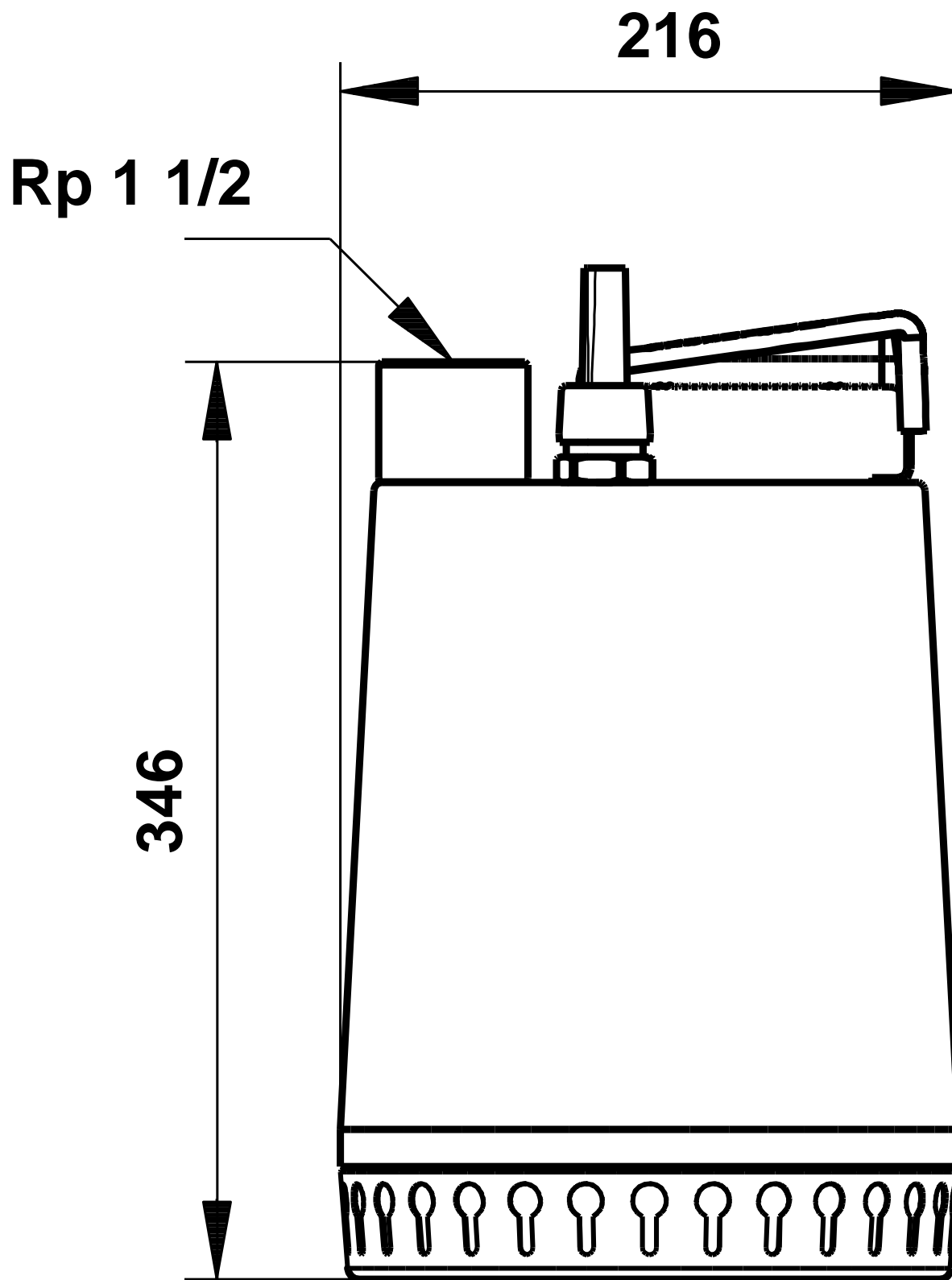
## 96001791 Unilift AP12.40.08.3 50



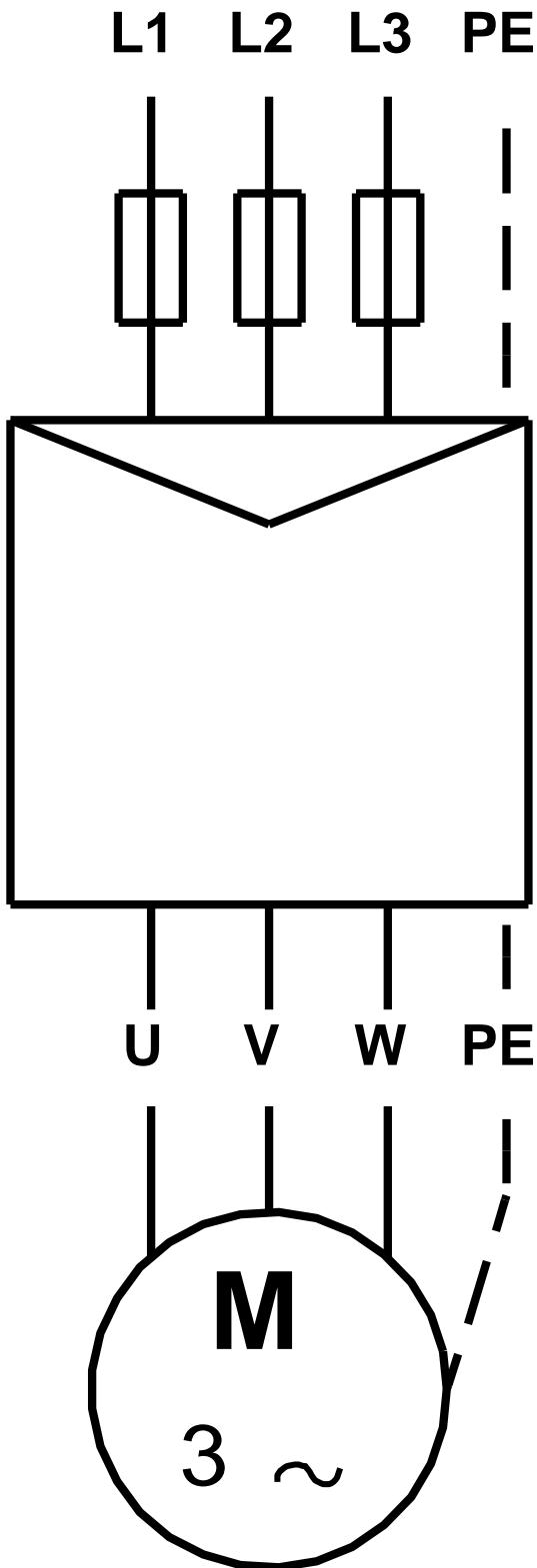
: Unilift AP12.40.08.3	
: 96001791	
EAN :	5700390897161
: UER 420	
Maximum flow:	5.83 /
Ma . :	5.83 /
: 15	
: 12	
: DIN W.-Nr. 1.4301	
: AISI 304	
: DIN W.-Nr. 1.4301	
: AISI 304	
: Rp 1 1/2	
: 7	
/ : D/S	
: 0 .. 55 °C	
: 998.2 / <sup>3</sup>	
: - P1: 1.2	
P2:	0.8
: 50 Hz	
: 3 x 400	
: 2.1 A	
Cos phi -	0.87
: 2810 /	
(IEC 34-5): IP68	
(IEC 85): F	
: 10	
: NONE	
: 14.4	
: 15.8	
Danish VVS No.:	391314131
Swedish RSK No.:	5880115
Finnish LVI No.:	4822579
C :	HU
: 8413702100	



96001791 Unilift AP12.40.08.3 50



**96001791 Unilift AP12.40.08.3 50**



! [ ], .