

1 Unilift AP12.40.06.A1



: 96001735

1-  
F.

( ):

12

5

: 0 .. 55 °C  
998.2 / ³

: 12

DIN W.-Nr. 1.4301  
AISI 304

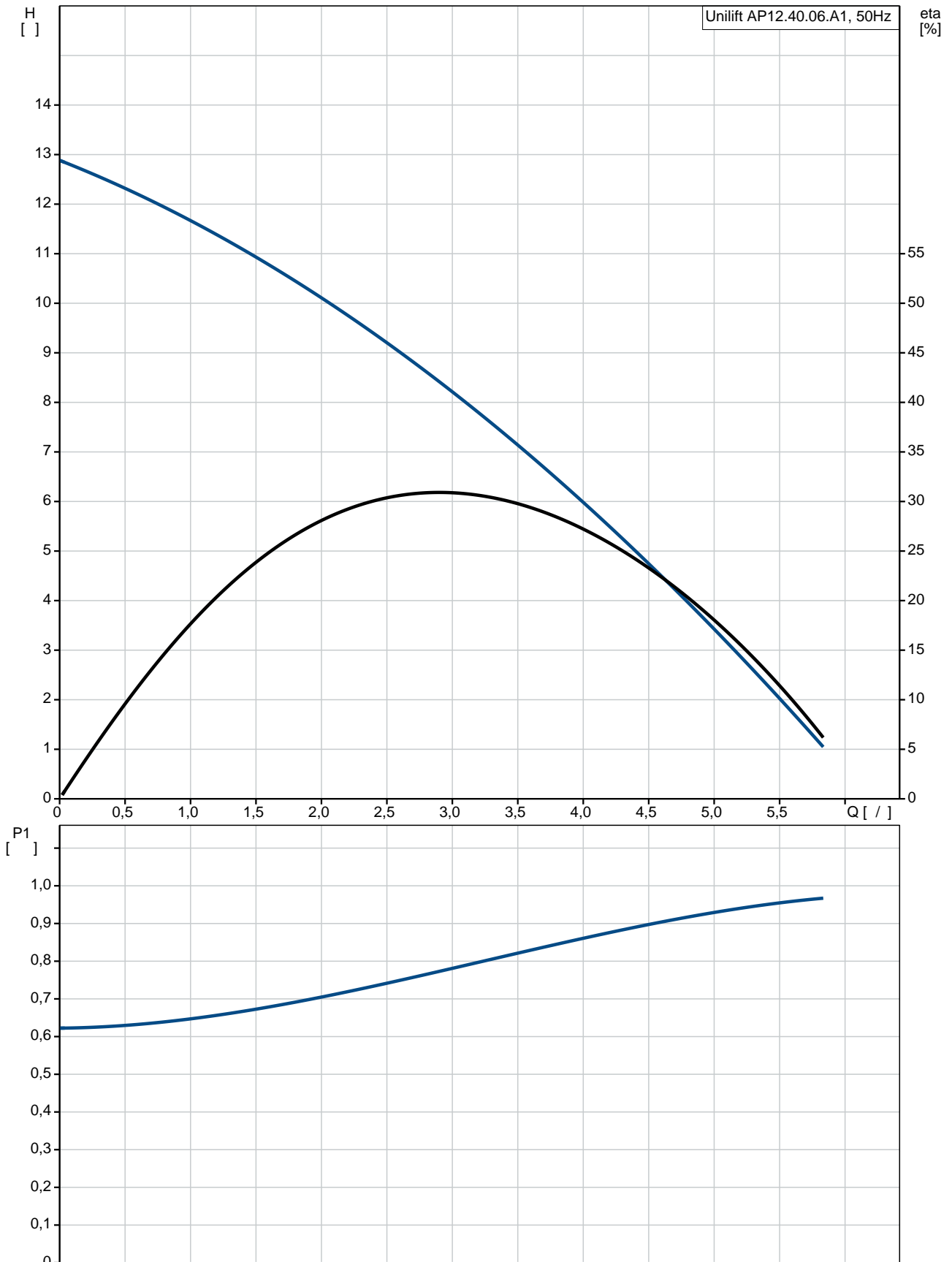
DIN W.-Nr. 1.4301  
AISI 304

Rp 1 1/2  
: 2

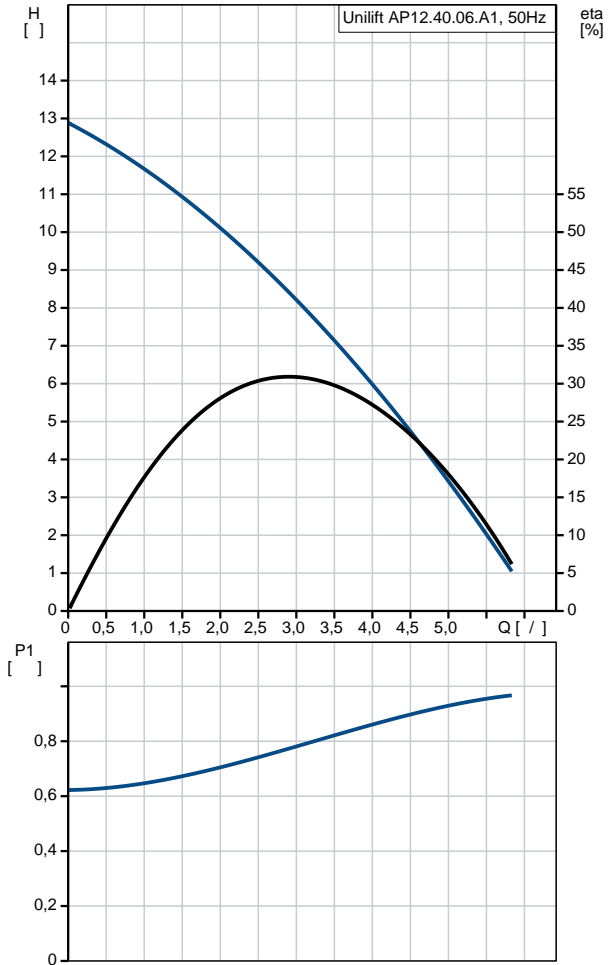
PSC  
- P1: 0.9  
: 50 Hz  
: 1 x 230  
: 4.4 A  
Cos phi - : 0.99  
: 2785 /  
- : 16 /400  
(IEC 34-5): IP68  
(IEC 85): F  
: 5  
: SCHUKO

: 12.2  
: 12.8

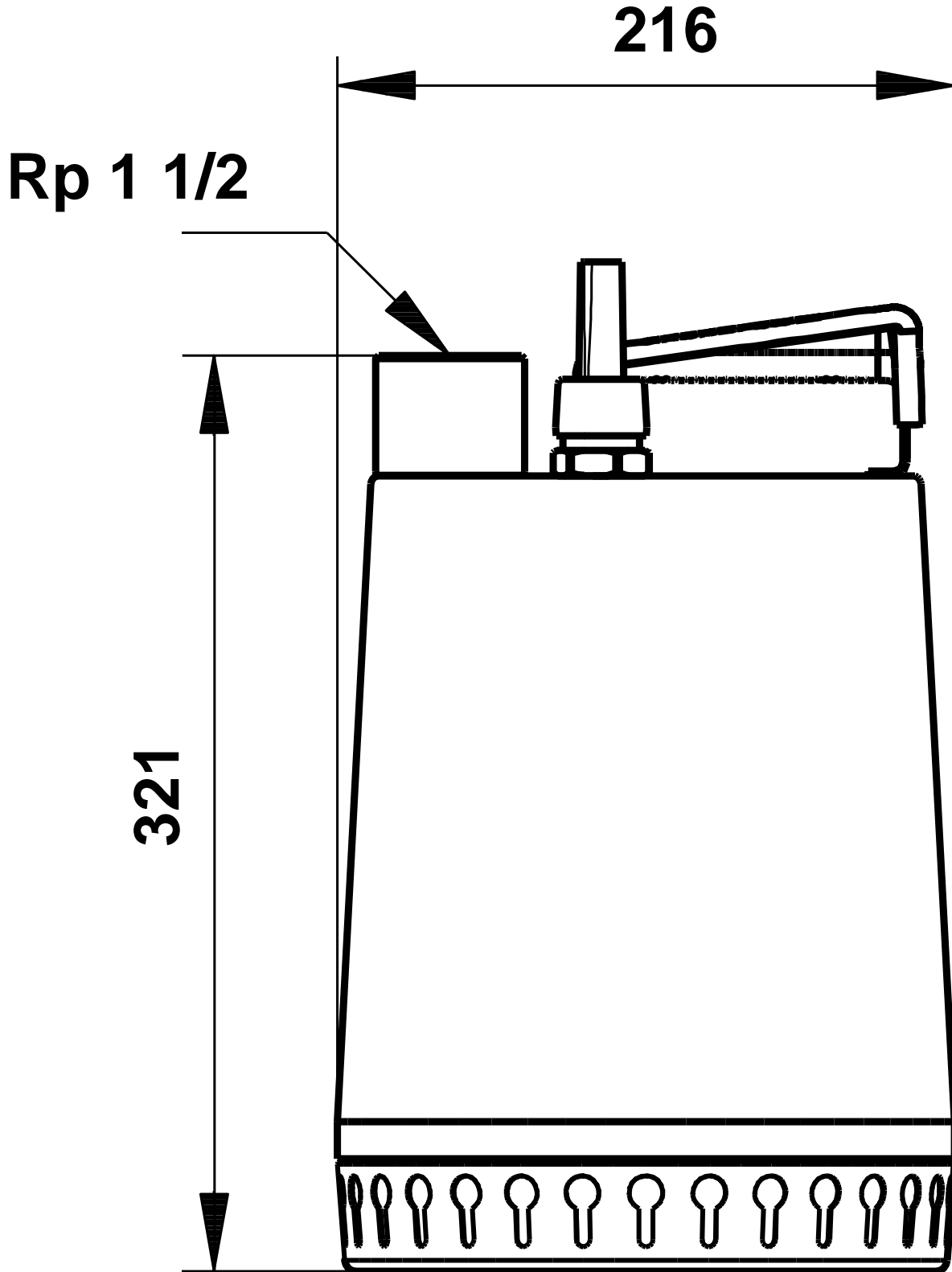
## 96001735 Unilift AP12.40.06.A1 50



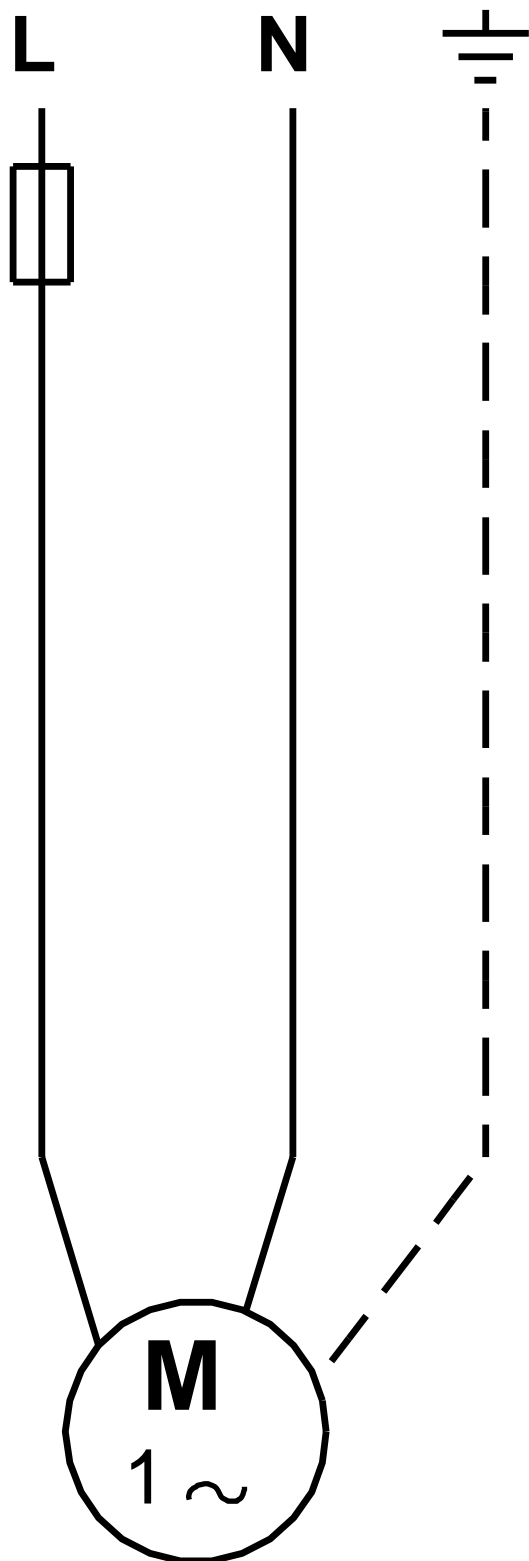
: Unilift AP12.40.06.A1	
: 96001735	
EAN	: 5700390472047
: Maximum flow: 5 /	
Ma	: 5 /
: 13	
: 12	
: DIN W.-Nr. 1.4301	
: AISI 304	
: DIN W.-Nr. 1.4301	
: AISI 304	
: Rp 1 1/2	
: 2	
: / : D/S	
: 0 .. 55 °C	
: 998.2 / <sup>3</sup>	
: PSC	
- P1: 0.9	
P2:	: 0.6
: 50 Hz	
: 1 x 230	
: 4.4 A	
Cos phi -	: 0.99
: 2785 /	
- : 16 /400	
(IEC 34-5): IP68	
(IEC 85): F	
: CONTACT	
: 5	
: SCHUKO	
: 12.2	
: 12.8	



**96001735 Unilift AP12.40.06.A1 50**



**96001735 Unilift AP12.40.06.A1 50**



! [ ], .