

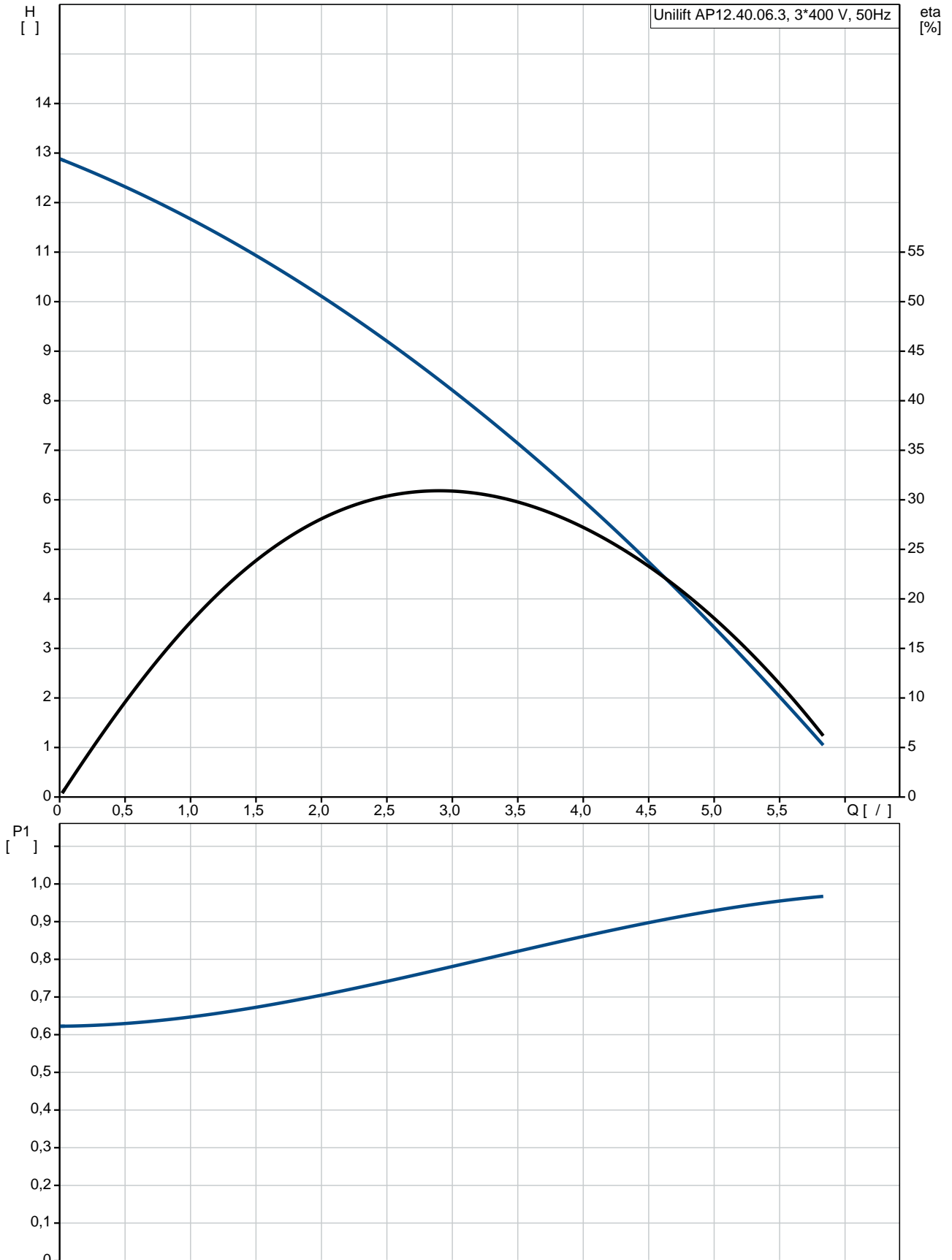
1 Unilift AP12.40.06.3



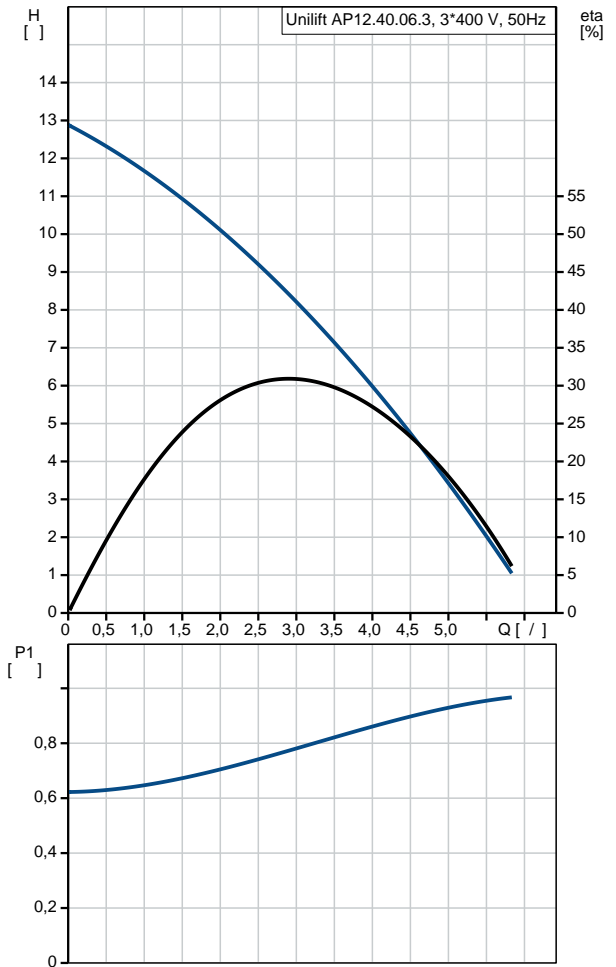
: 96001652

: 0 .. 55 °C
998.2 / 3

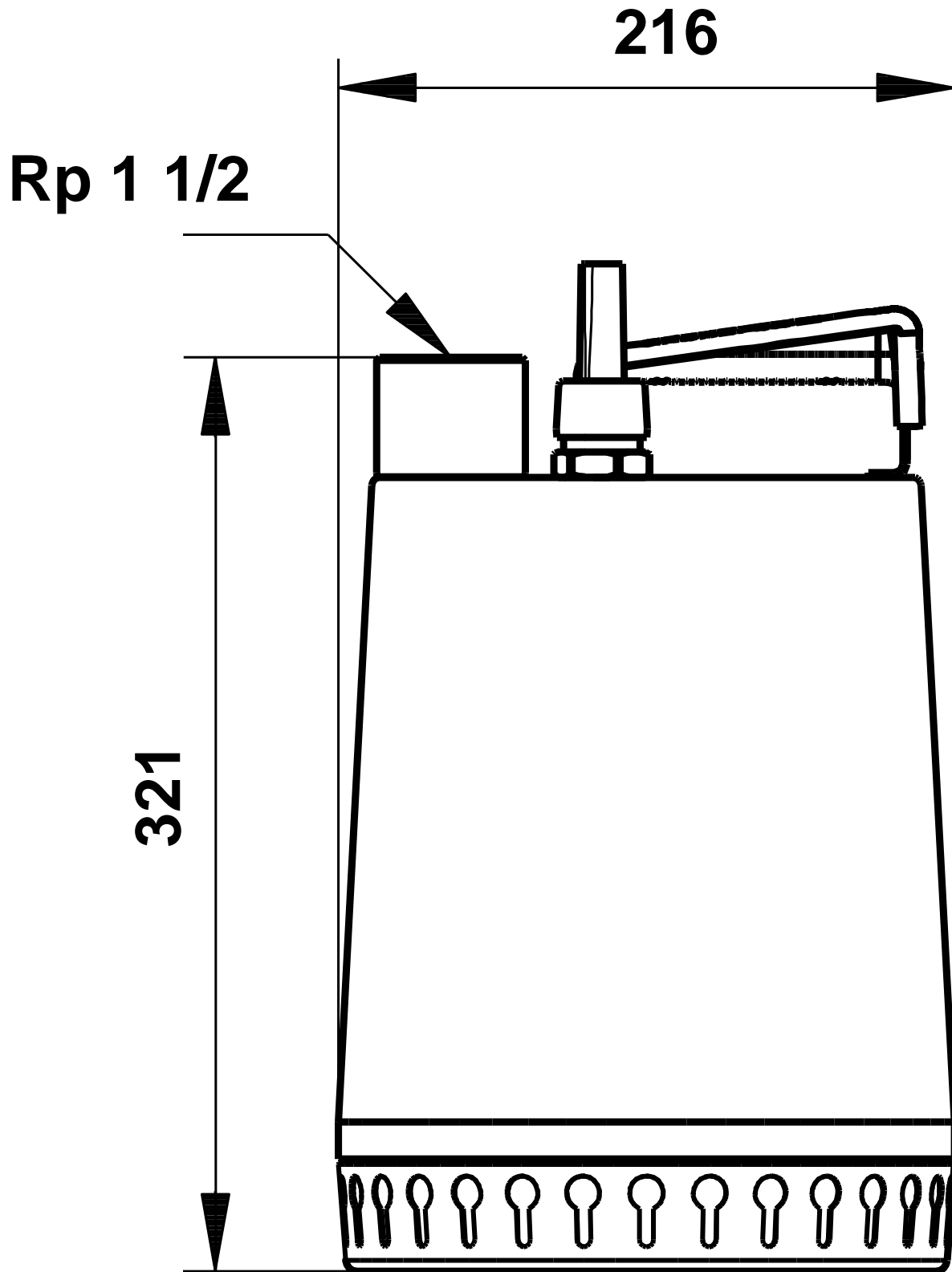
96001652 Unilift AP12.40.06.3 50



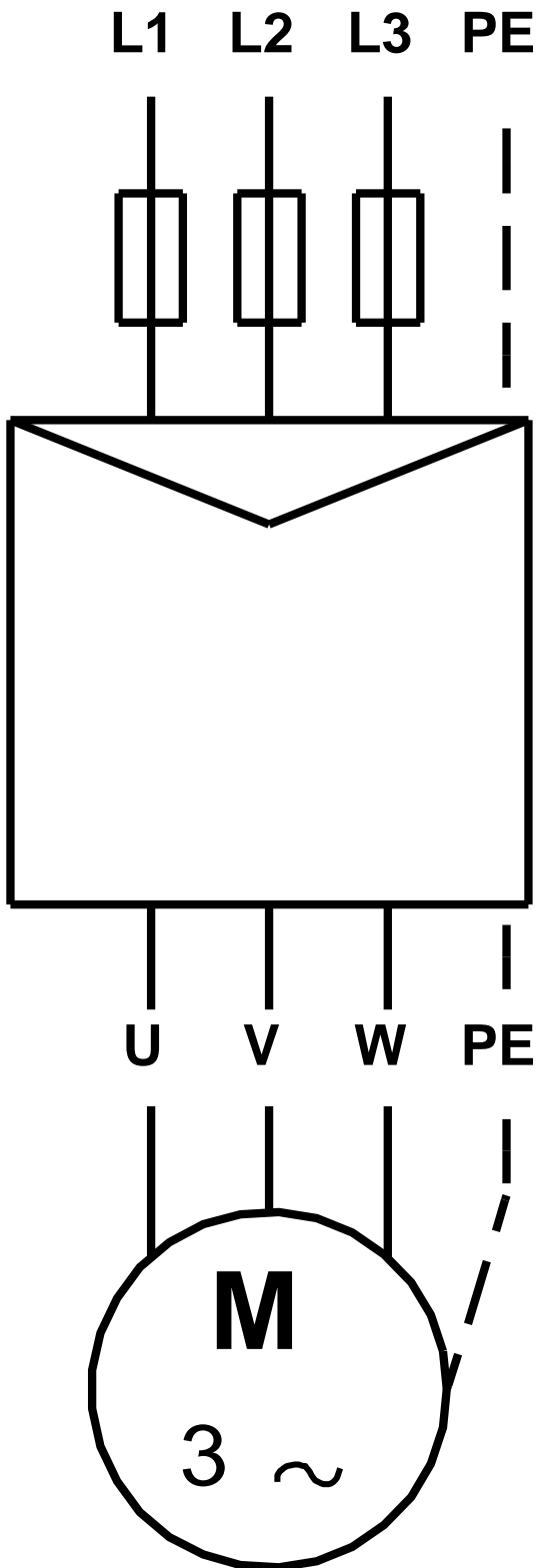
: Unilift AP12.40.06.3	
: 96001652	
EAN :	5700390896928
: UER 378	
Maximum flow:	5 /
Ma . :	5 /
: 13	
: 12	
: DIN W.-Nr. 1.4301	
: AISI 304	
: DIN W.-Nr. 1.4301	
: AISI 304	
: Rp 1 1/2	
: 7	
/ : D/S	
: 0 .. 55 °C	
: 998.2 / ³	
: - P1: 0.9	
P2:	0.6
: 50 Hz	
: 3 x 400	
: 1.6 A	
Cos phi -	: 0.83
: 2815 /	
(IEC 34-5): IP68	
(IEC 85): F	
: 10	
: NONE	
: 12.7	
: 13.3	
Danish VVS No.:	391314111
Swedish RSK No.:	5885776
Finnish LVI No.:	4822577
C :	HU
: 8413702100	



96001652 Unilift AP12.40.06.3 50



96001652 Unilift AP12.40.06.3 50



! [], .