

1 UPS 32-55 N 180



: 95906752

, PES/PP.

: -25 .. 110 °C  
: 60 °C  
983.2 / <sup>3</sup>

TF : 110

DIN W.-Nr. 1.4301  
, PES/PP

.T : - 80 0C: 40 °C

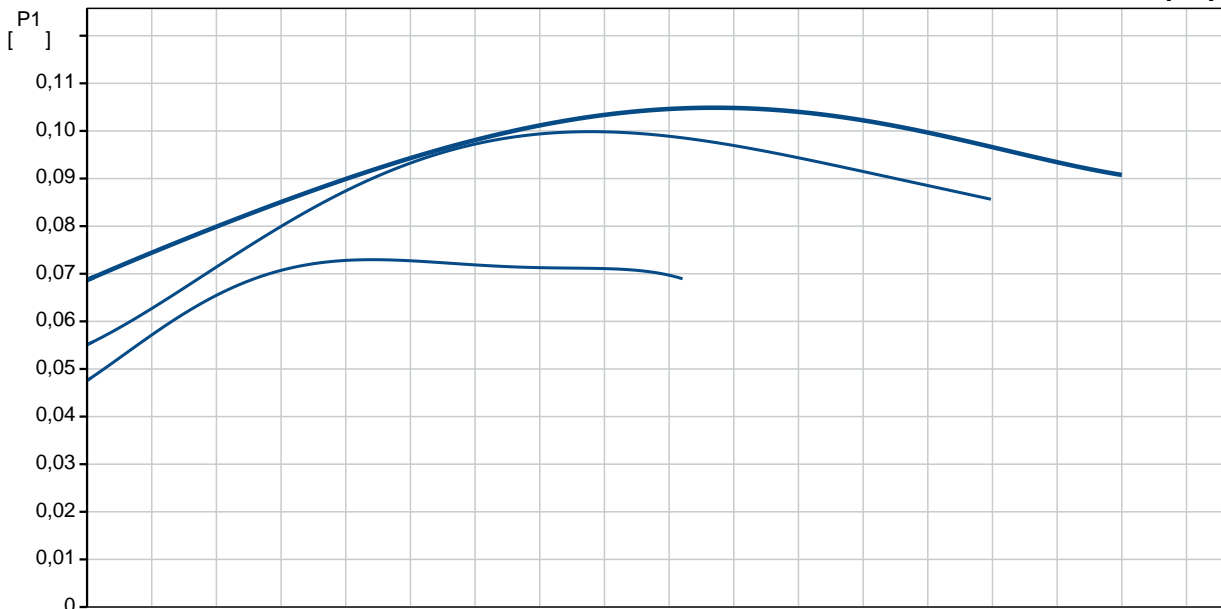
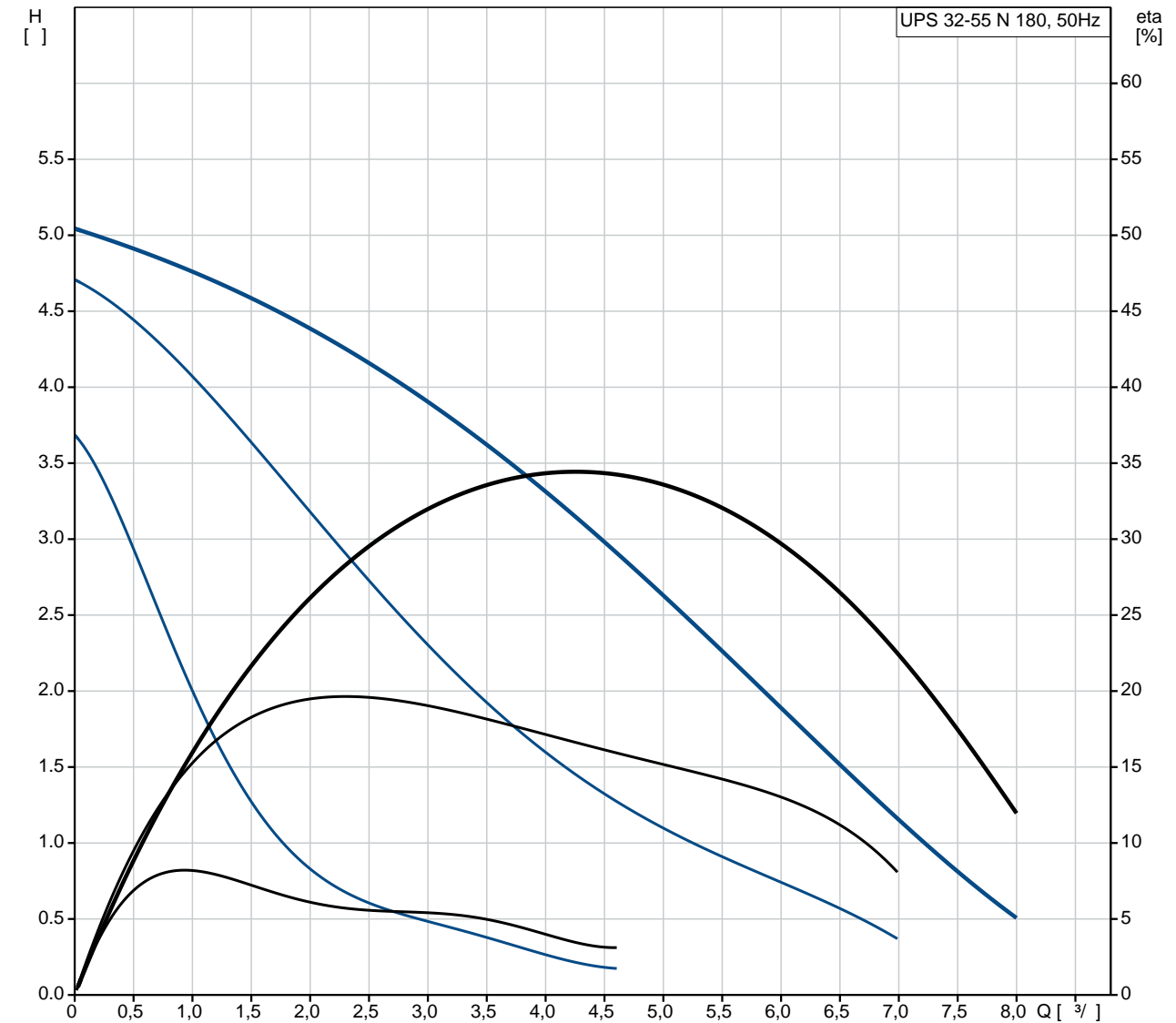
: 10  
: G 2  
: PN 10  
: 180

:  
1: 75  
2: 100

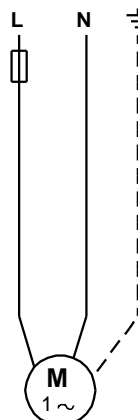
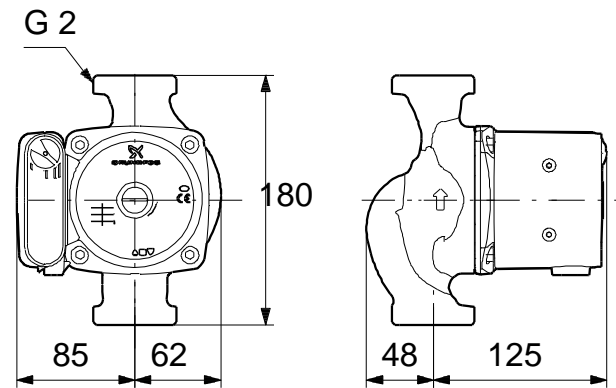
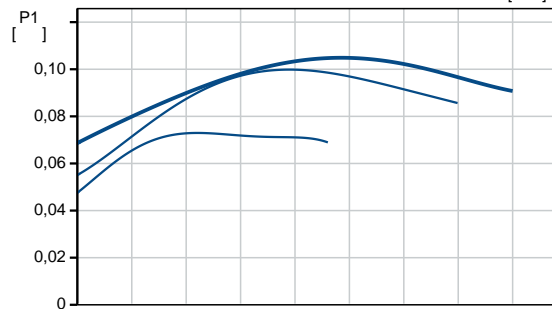
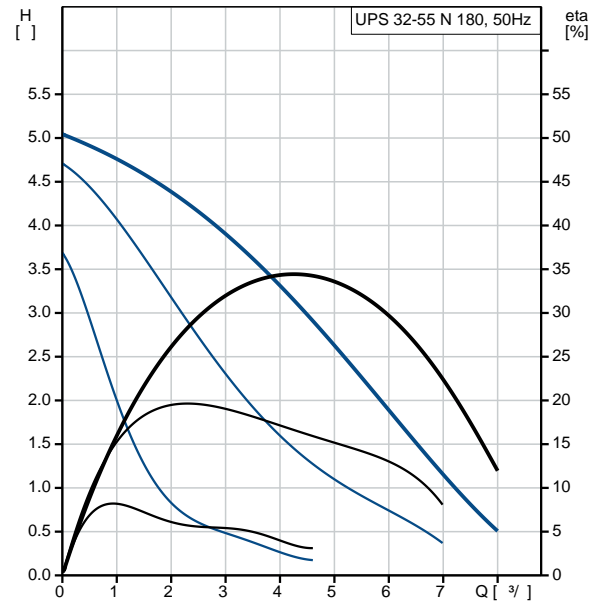
: 105  
: 50 Hz



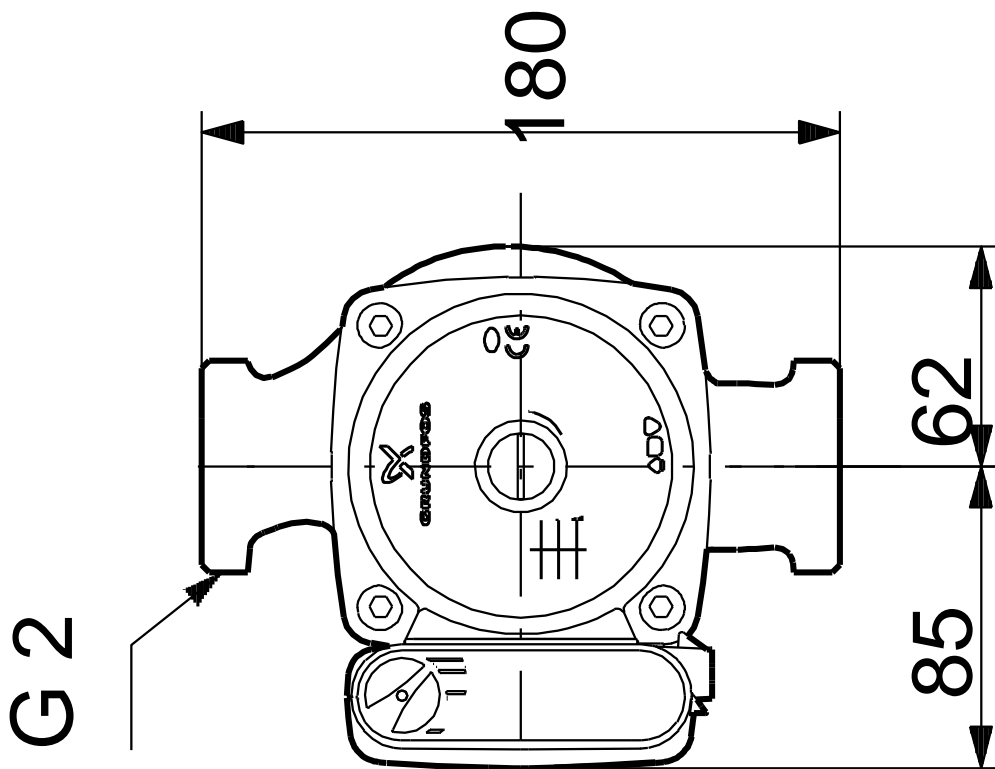
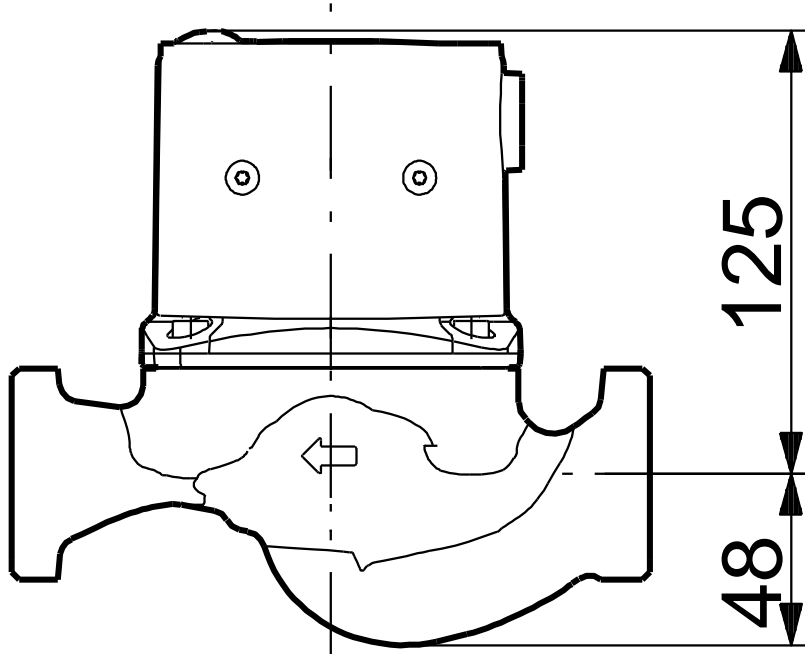
## 95906752 UPS 32-55 N 180 50



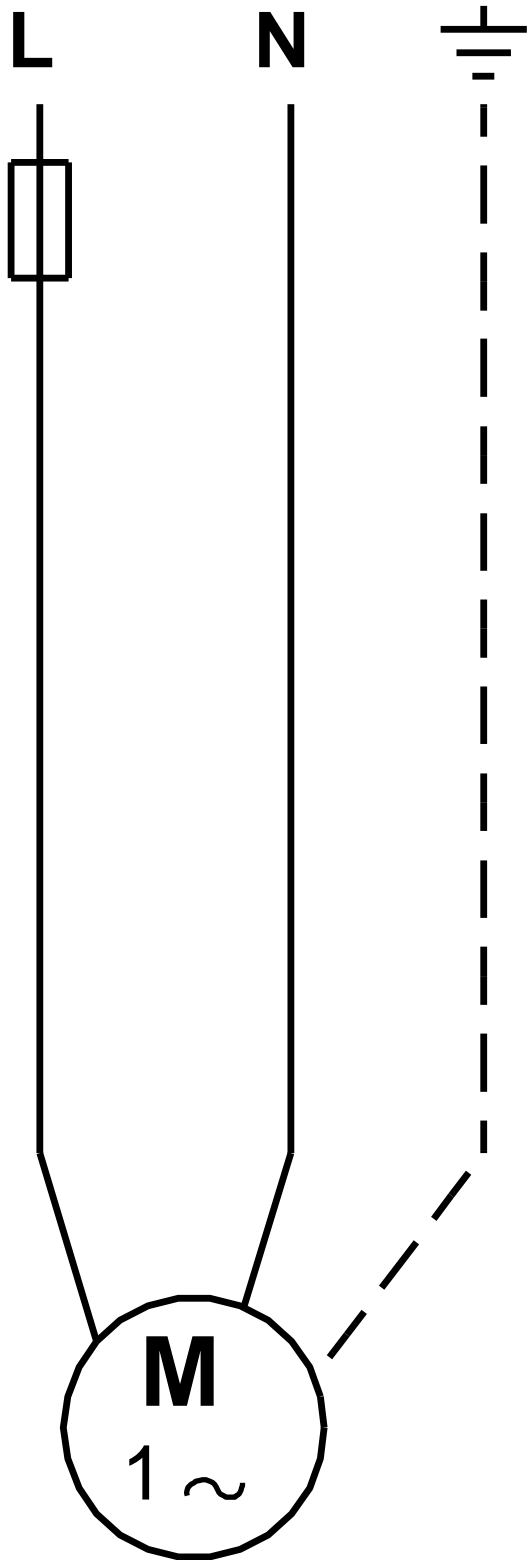
	UPS 32-55 N 180
	95906752
EAN	5700317139527
	3
	55
TF	110
	DIN W.-Nr. 1.4301
	, PES/PP
80 OC:	40 °C
	10
	G 2
	PN 10
	180
	-25 .. 110 °C
	60 °C
	983.2 / 3
	1: 75
	2: 100
	105
	50 Hz
	1 x 230
	1: 0.32 A
	2: 0.44 A
	3: 0.46 A
	2.5
	(IEC 34-5): X2D
	(IEC 85): F
	CONTACT
	9H
	4.6
	4.9
	0.008 3



**95906752 UPS 32-55 N 180 50**



95906752 UPS 32-55 N 180 50



! [ ], .