

1 UPSD 40-100 F 250



: 95906487

*
*
*
*

3-

, PES/PP.

: -25 .. 110 °C
: 60 °C
983.2 / 3

TF : 110
: EAC

EN-JL1030
ASTM 30 B
, PES/PP

.T : - 80 0C: 40 °C

: 10
: DIN
: DN 40
: PN 10
: 250

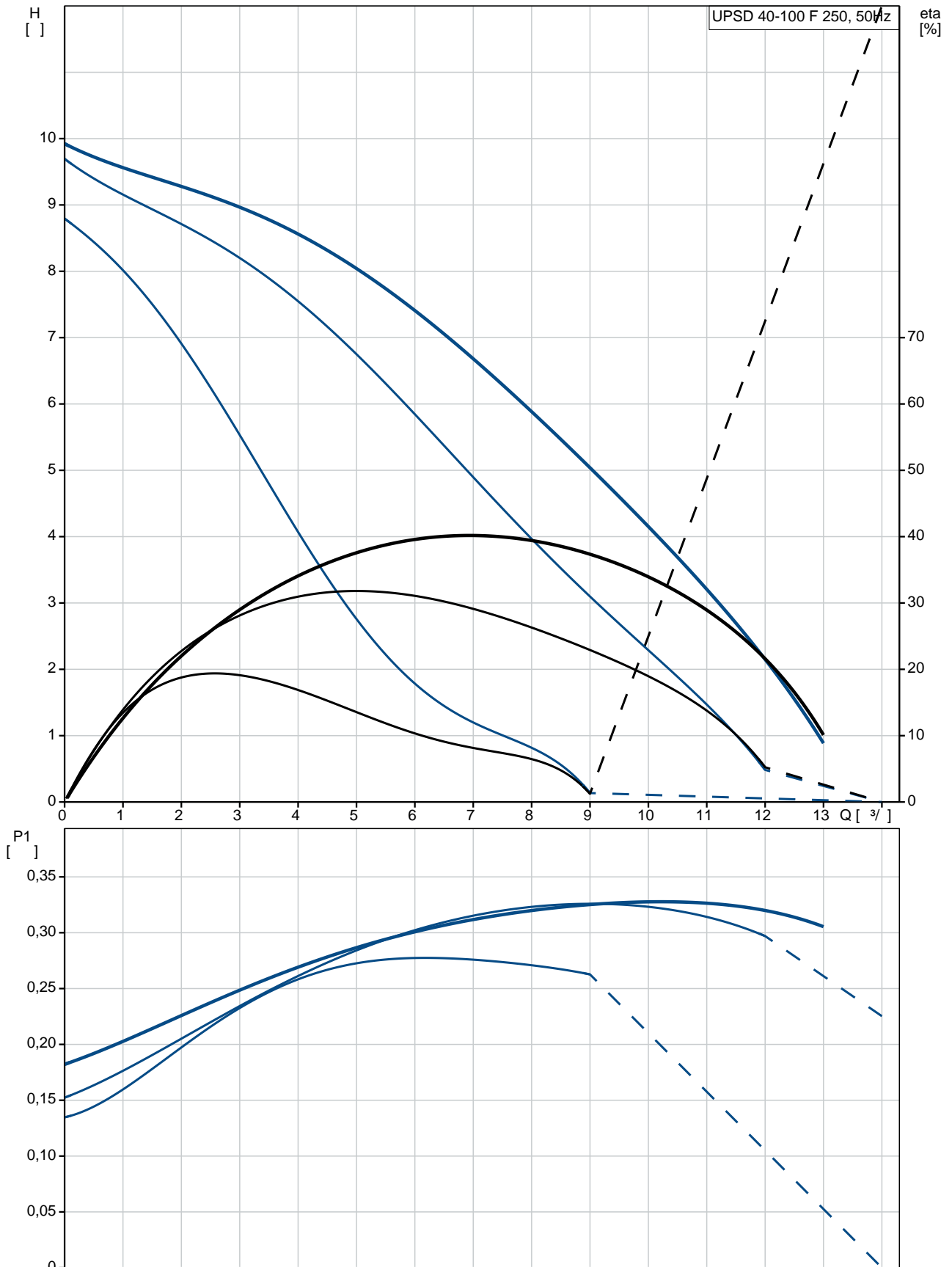
1: 280
2: 340

: 345
: 50 Hz
: 1 x 230
1: 1.3 A

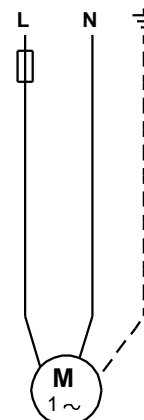
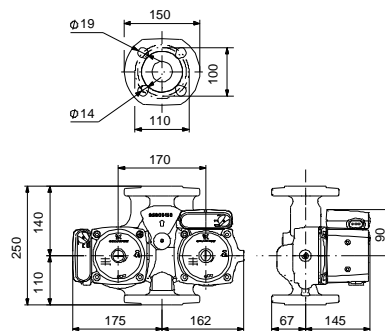
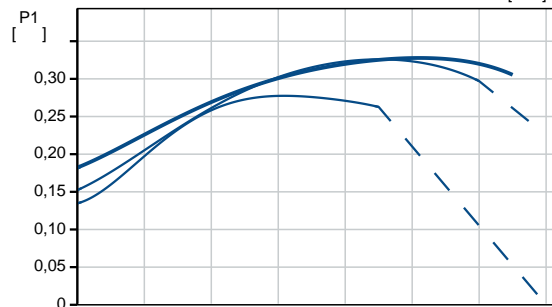
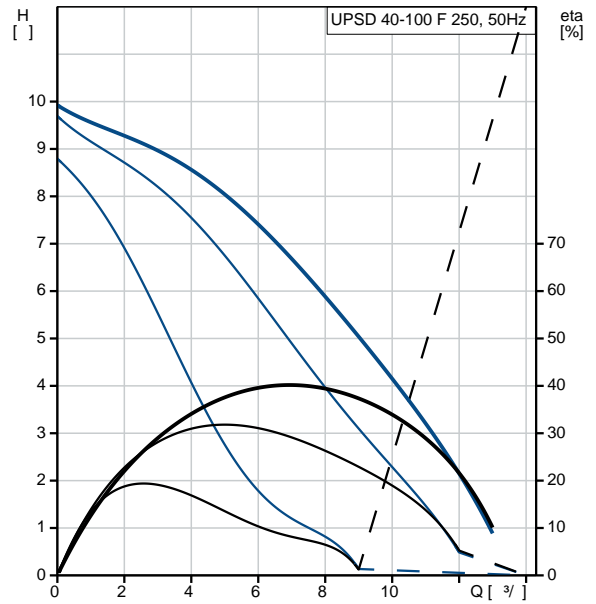
2: 1.5 A
3: 1.52 A
- : 9.5
(IEC 34-5): X4D
(IEC 85): H

:
:
:
:
C : 18.3
: 19.3
: 0.03³
: DE
: 8413703000

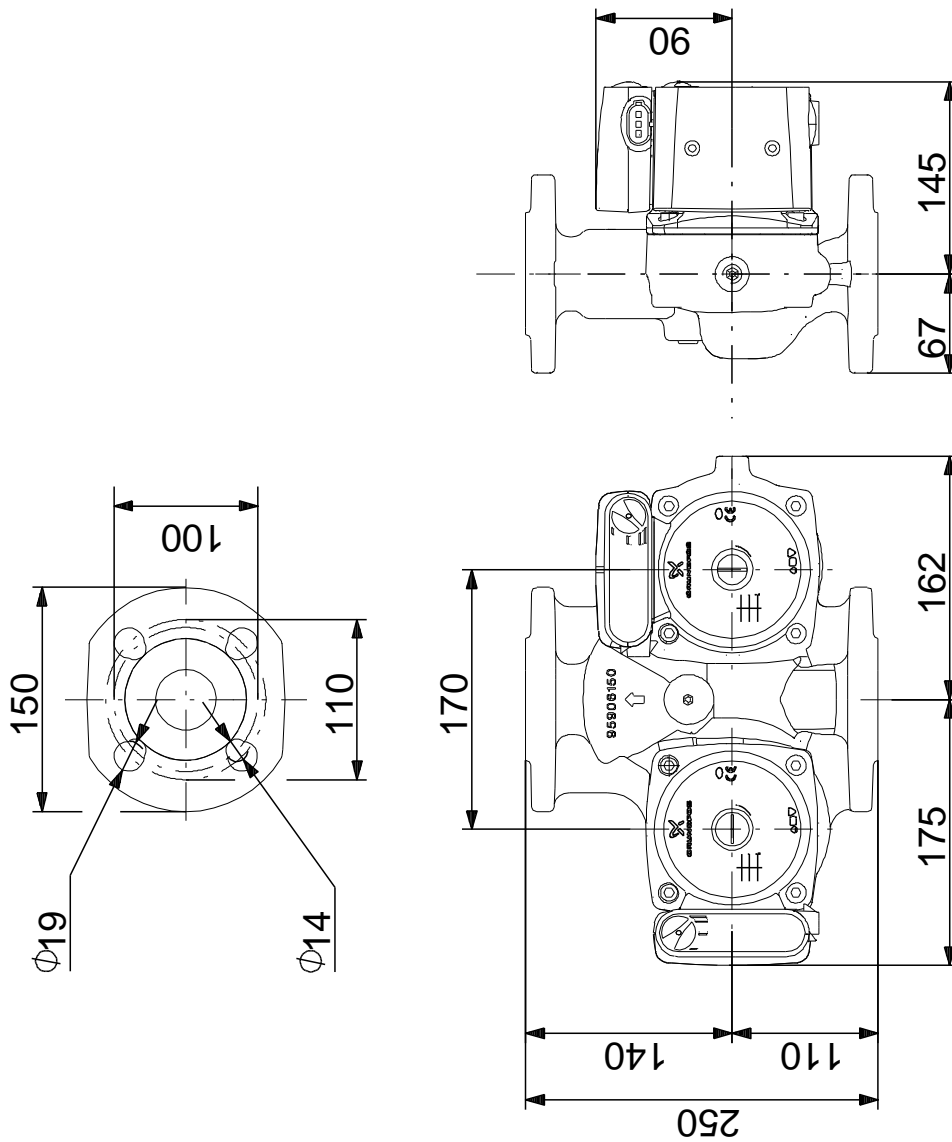
95906487 UPSD 40-100 F 250 50



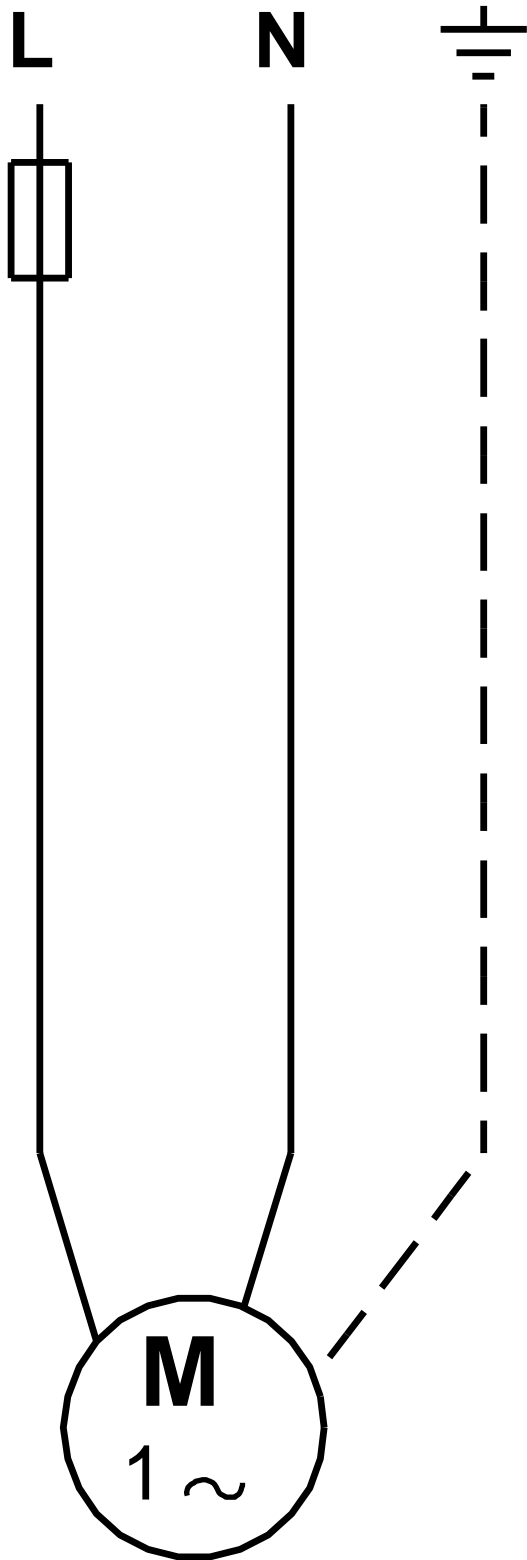
	UPSD 40-100 F 250
	95906487
EAN	5700311290460
	3
	100
TF	110
	EAC
	EN-JL1030
	ASTM 30 B
	, PES/PP
80 OC:	40 °C
	10
	DIN
	DN 40
	PN 10
	250
	-25 .. 110 °C
	60 °C
	983.2 / 3
	1: 280
	2: 340
	345
	50 Hz
	1 x 230
	1: 1.3 A
	2: 1.5 A
	3: 1.52 A
	9.5
(IEC 34-5):	X4D
(IEC 85):	H
	CONTACT
	12H
	18.3
	19.3
	0.03 3
C	DE
	8413703000



95906487 UPSD 40-100 F 250 50



95906487 UPSD 40-100 F 250 50



! [], .