

1 UPSD 32-80 F 220



: 95906459

-
-
-

, PES/PP.

: -25 .. 110 °C
: 60 °C
983.2 / ³

TF : 110
: EAC

EN-JL1030
ASTM 30 B
, PES/PP

.T : - 80 0C: 40 °C

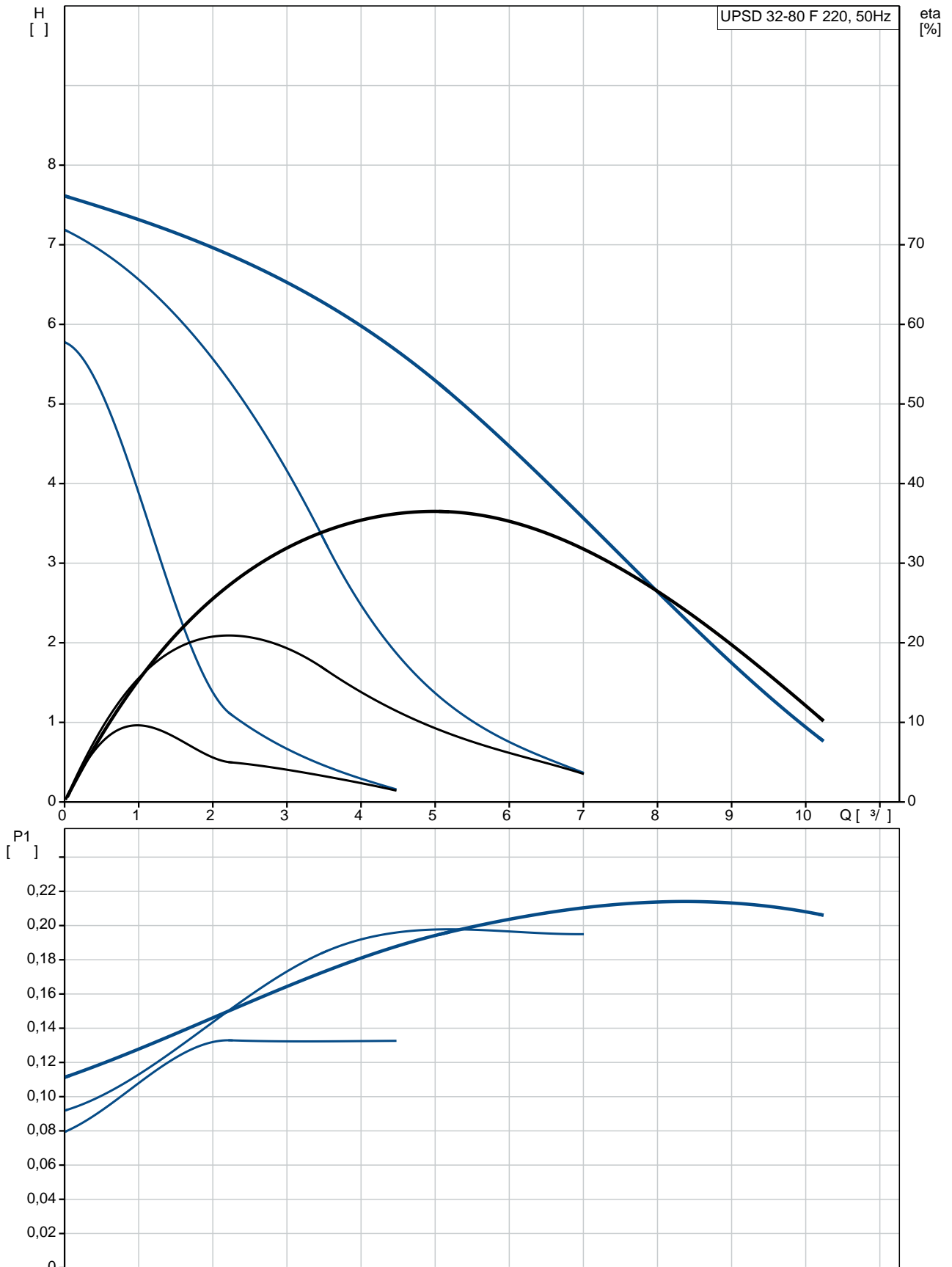
: 10
: DIN
: DN 32
: PN 10
: 220

1: 135
2: 200

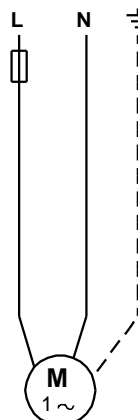
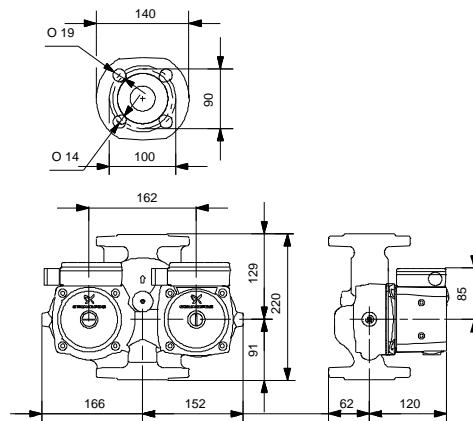
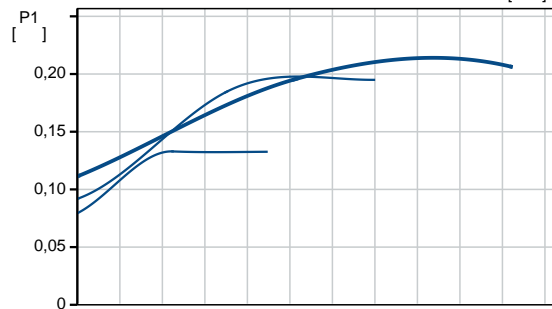
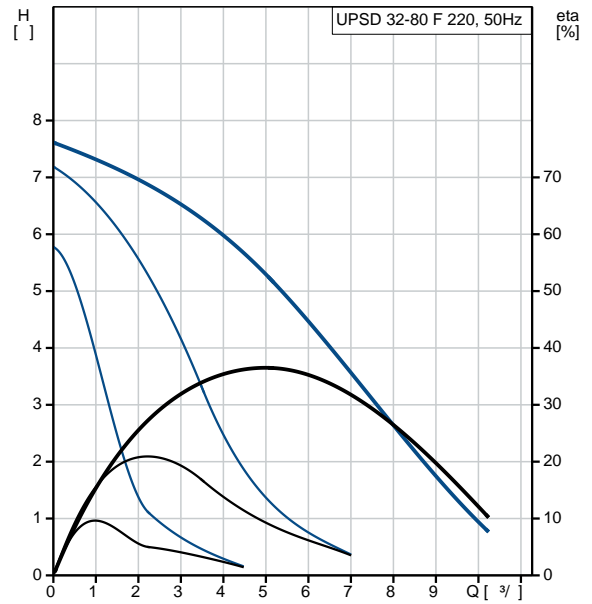
: 220
: 50 Hz

C : 1 x 230
1: 0.6 A
2: 0.9 A
3: 0.98 A
- : 4
(IEC 34-5): X2D
(IEC 85): F
: 13.6
: 14.3
: 0.018³
: RS
: 8413703000

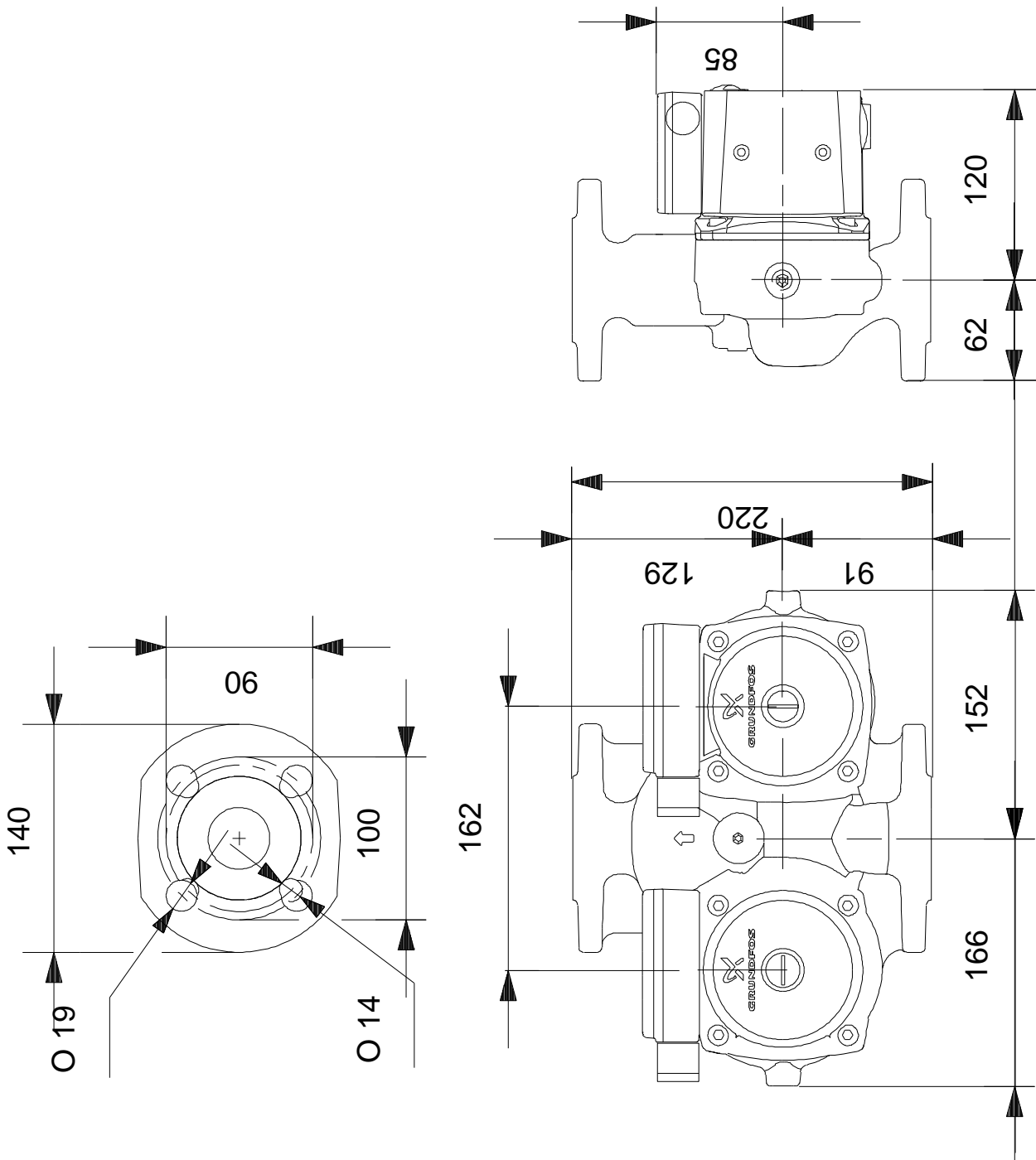
95906459 UPSD 32-80 F 220 50



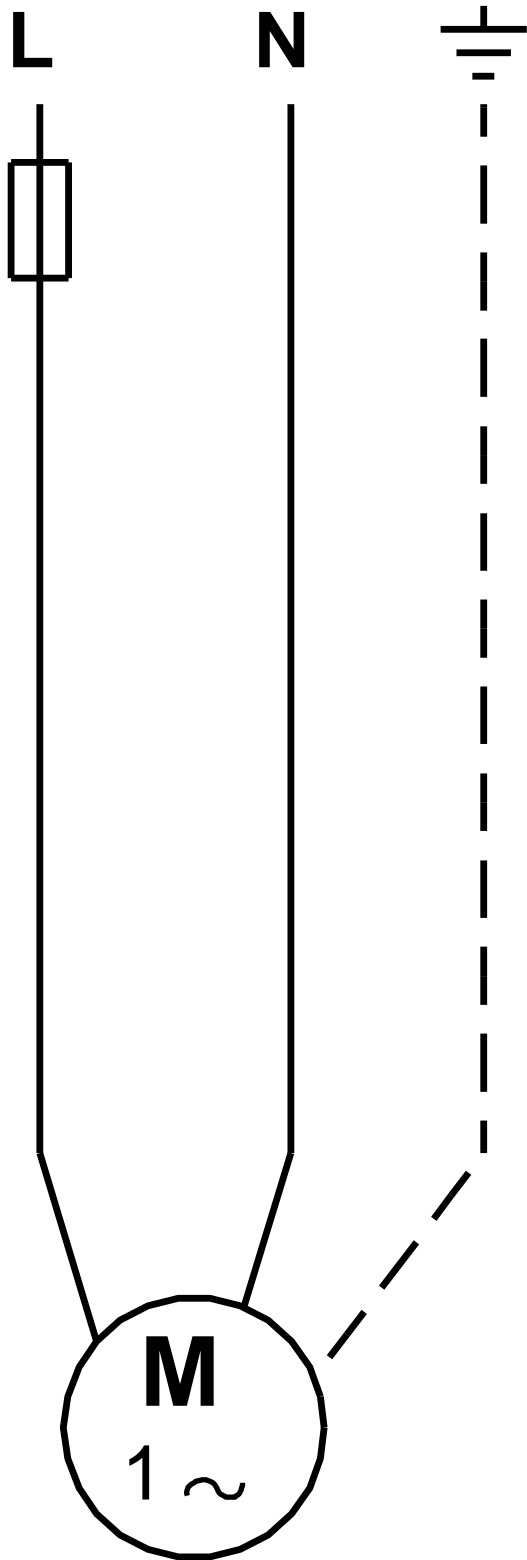
		UPSD 32-80 F 220
		95906459
EAN		5700310459479
		3
		80
TF		110
		EAC
		EN-JL1030
		ASTM 30 B
		, PES/PP
		40 °C
80 OC:		10
		DIN
		DN 32
		PN 10
		220
		-25 .. 110 °C
		60 °C
		983.2 / ³
		1: 135
		2: 200
		220
		50 Hz
		1 x 230
	1:	0.6 A
	2:	0.9 A
	3:	0.98 A
		4
	(IEC 34-5):	X2D
	(IEC 85):	F
		CONTACT
		12H
		13.6
		14.3
		0.018 ³
C		RS
		8413703000



95906459 UPSD 32-80 F 220 50



95906459 UPSD 32-80 F 220 50



! [], .