

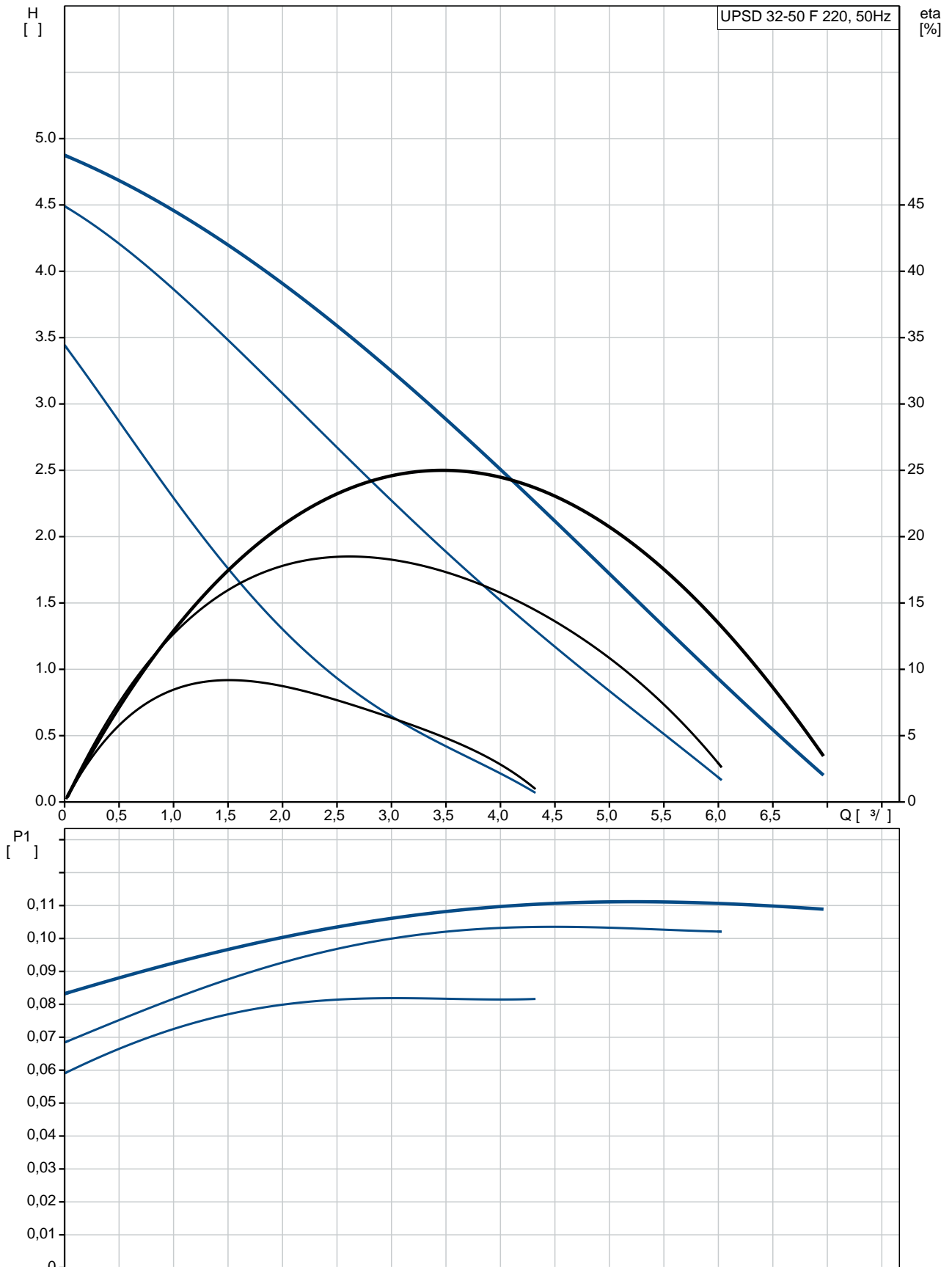
1 UPSD 32-50 F 220



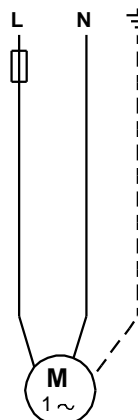
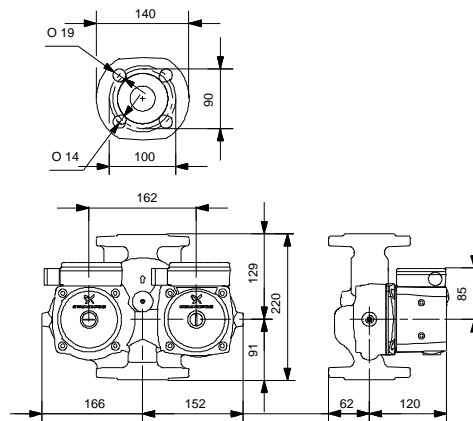
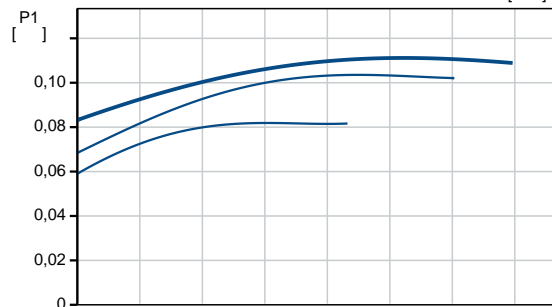
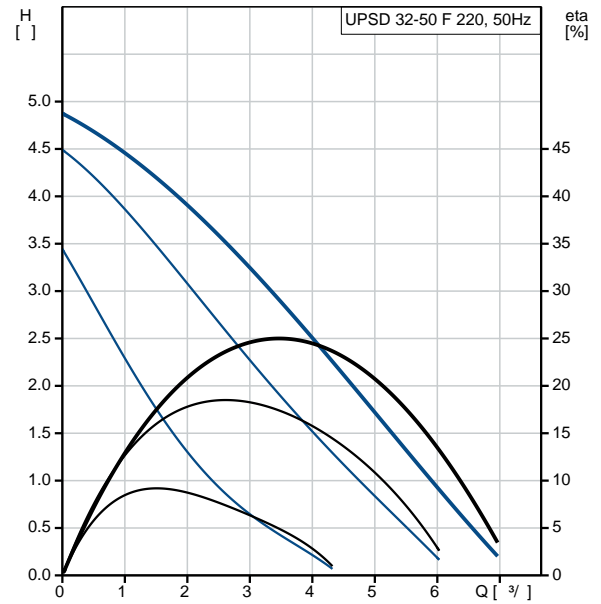
: 95906416

: PES/PP.
 1-
 : -25 .. 110 °C
 : 60 °C
 : 983.2 / ³
 TF : 110
 : EAC
 EN-JL1030
 ASTM 30 B
 , PES/PP
 .T : - 80 0C: 40 °C
 : 10
 : DIN
 : DN 32
 : PN 10
 : 220
 :
 : 1: 75
 : 2: 100
 : 105
 : 50 Hz

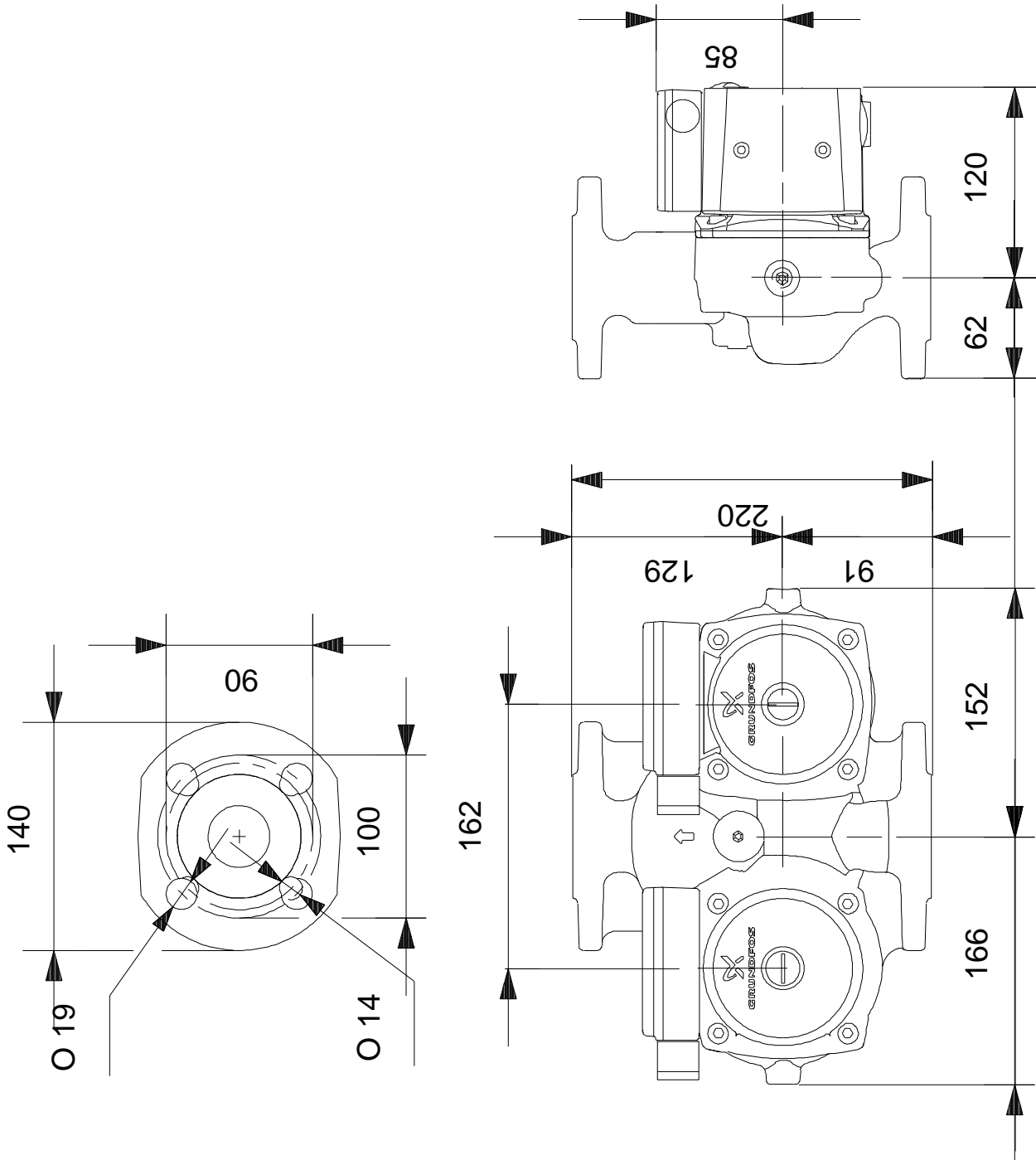
95906416 UPSD 32-50 F 220 50



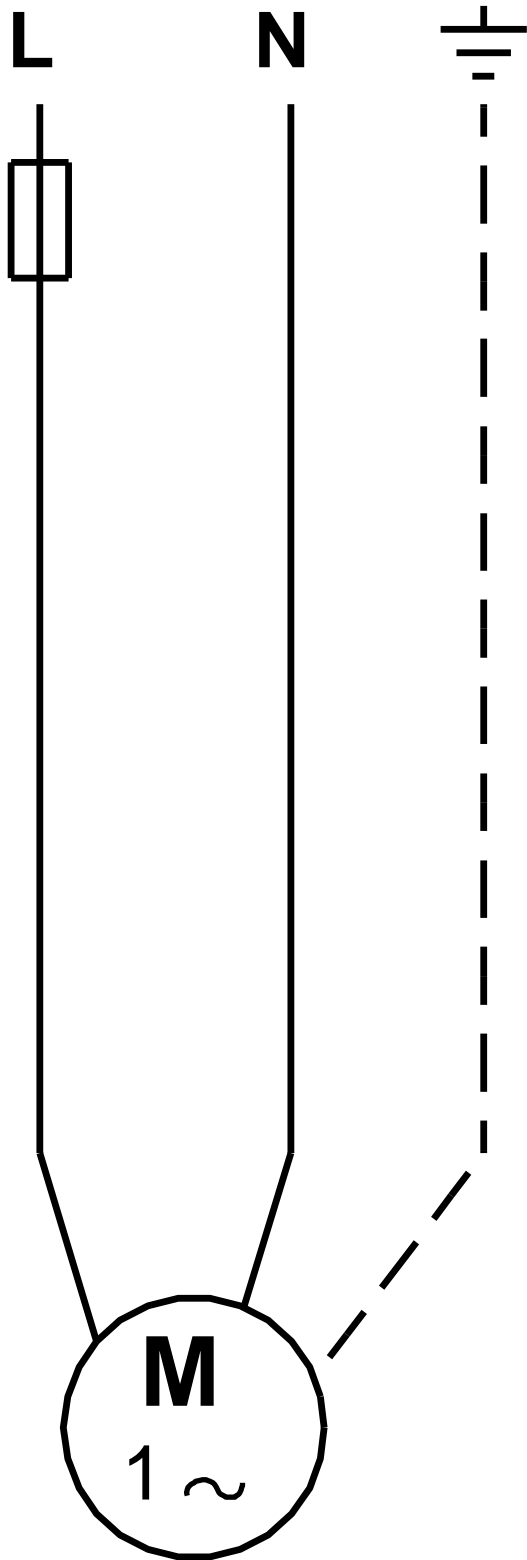
	UPSD 32-50 F 220
	95906416
EAN	5700310308074
	3
	50
TF	110
	EAC
	EN-JL1030
	ASTM 30 B
	, PES/PP
80 OC:	40 °C
	10
	DIN
	DN 32
	PN 10
	220
	-25 .. 110 °C
	60 °C
	983.2 / ³
	1: 75
	2: 100
	105
	50 Hz
	1 x 230
	1: 0.32 A
	2: 0.44 A
	3: 0.46 A
	2.5
(IEC 34-5):	X2D
(IEC 85):	F
	CONTACT
	12H
	13.6
	14.2
	0.018 ³
C	RS
	8413703000



95906416 UPSD 32-50 F 220 50



95906416 UPSD 32-50 F 220 50



! [], .