

1 ALPHA2 L 32-60 180



: 95047566

GRUNDFOS ALPHA2 L

ALPHA2 L -  
Grundfos.

ALPHA2 L

ALPHA2 L

«A»

ALPHA2 L

Grundfos.

«A»

ALPHA2 L

80%

ALPHA2 L

«D».

ALPHA

ALPHA

: 2 .. 110 °C  
: 60 °C  
: 983.2 / 3

TF

110  
: VDE,CE,EAC

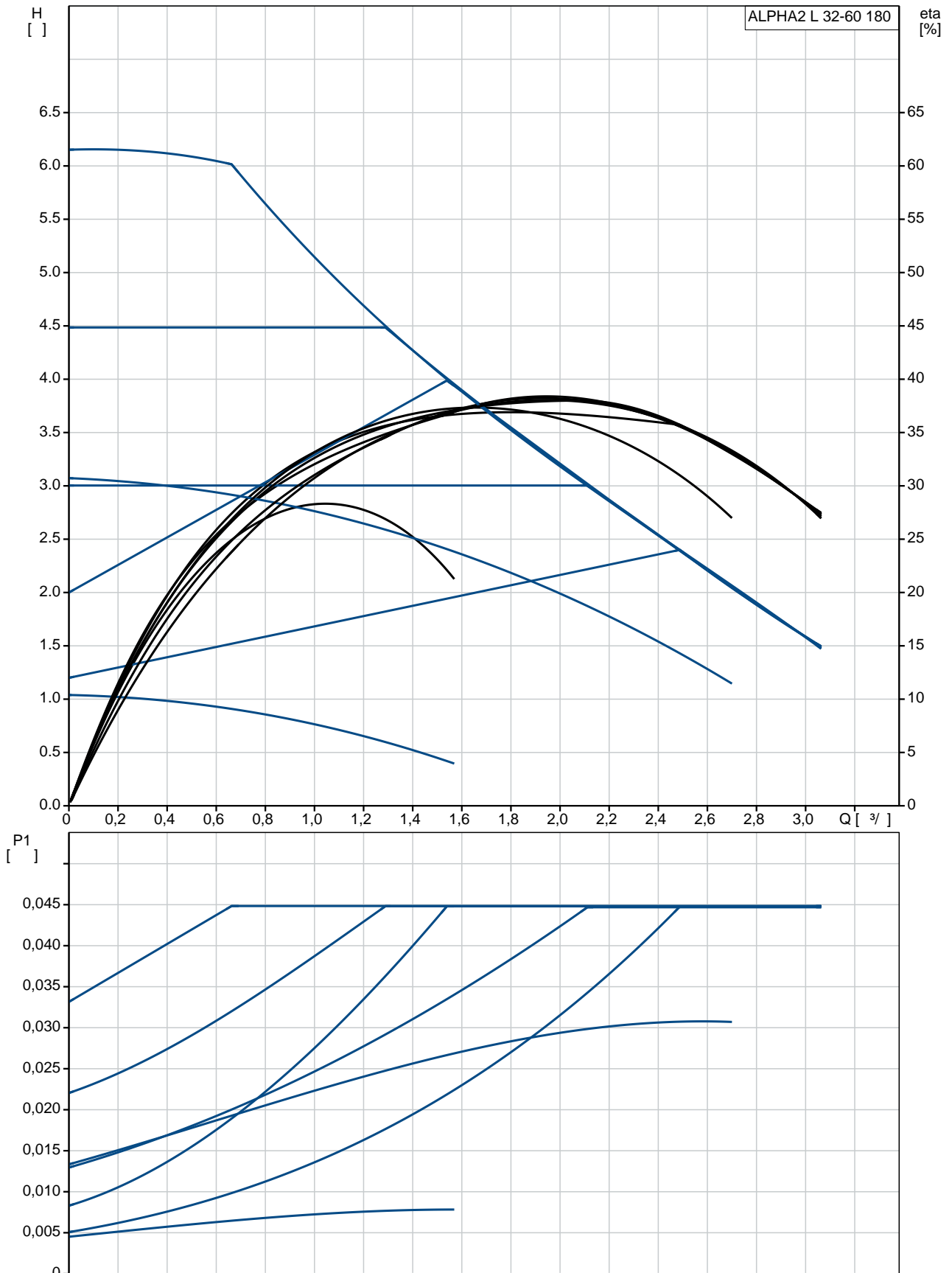
EN-JL 1020  
ASTM A48-25 B

, PP

: 0 .. 40 °C

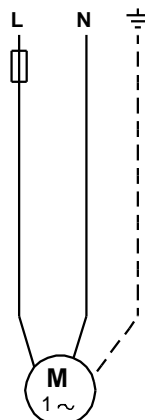
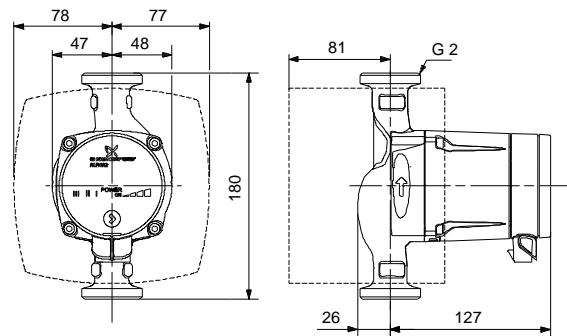
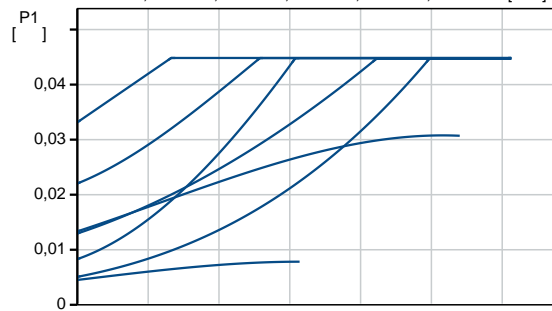
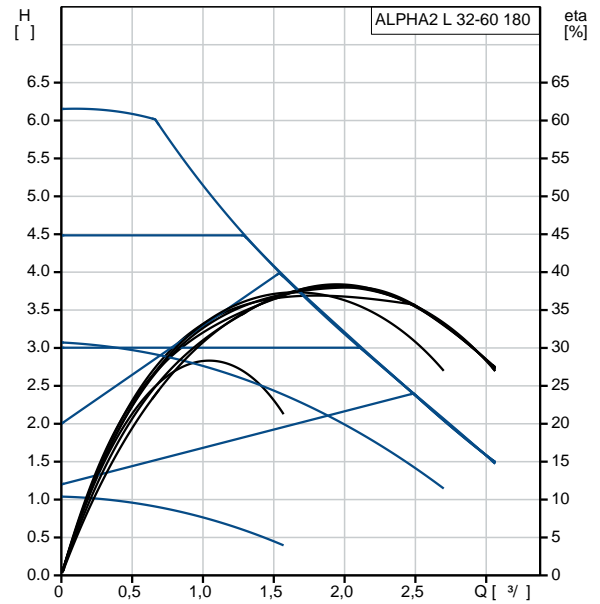
. : 10  
: G 2  
: PN 10  
: 180  
:  
-P1: 5 .. 45  
: 50 Hz  
: 1 x 230  
: 0.05 .. 0.38 A  
(IEC 34-5): IP42  
(IEC 85): F

## 95047566 ALPHA2 L 32-60 180 50

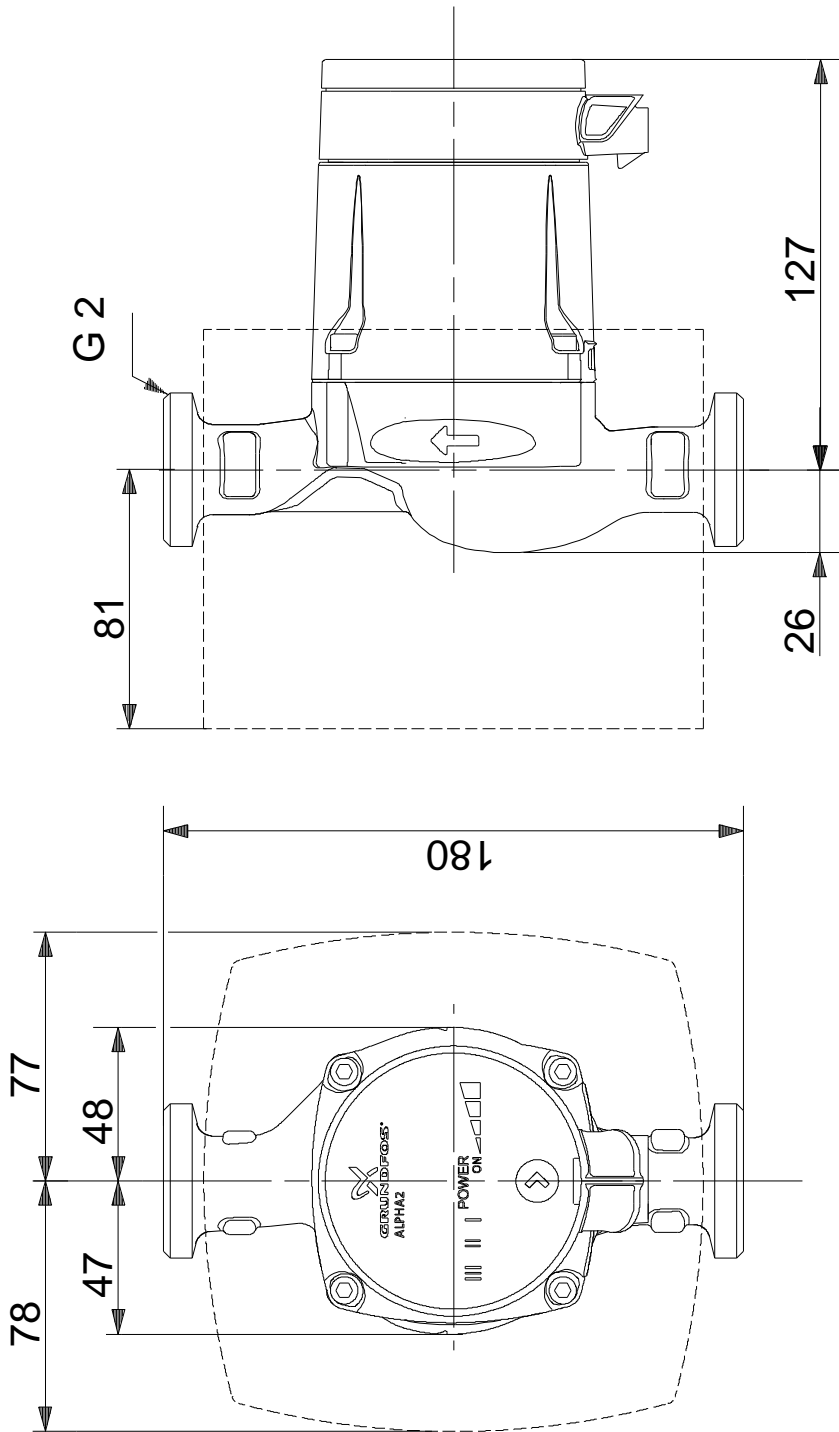


20.11.2020

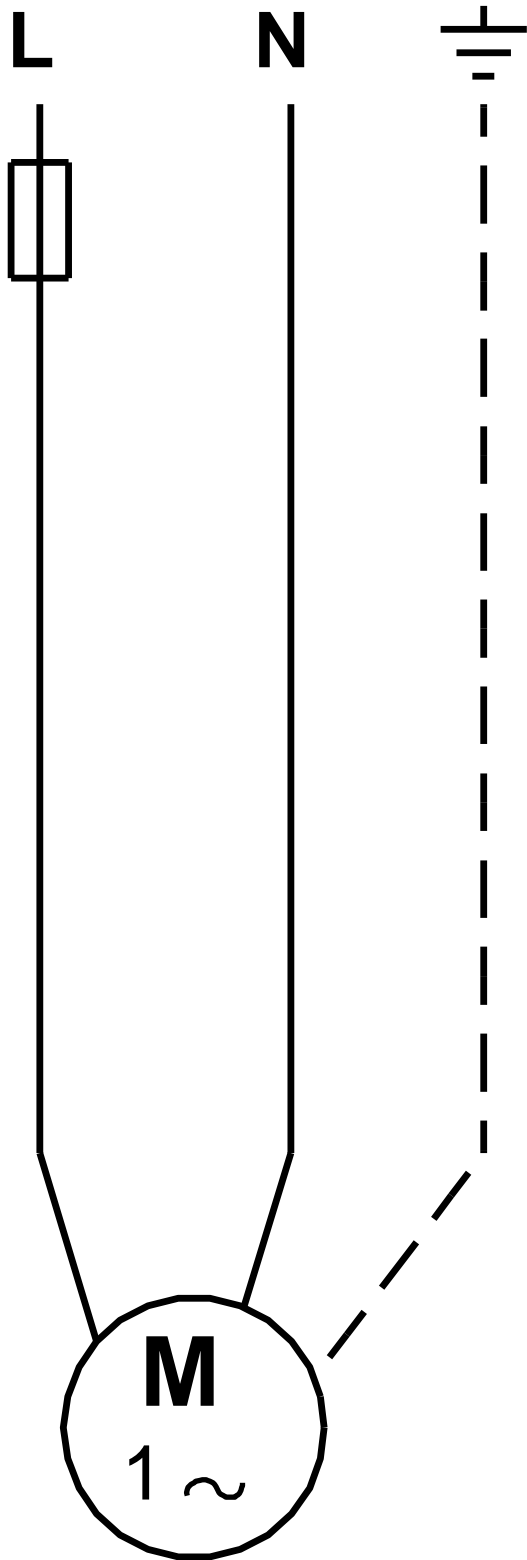
	ALPHA2 L 32-60 180
	<a href="#">95047566</a>
EAN	5700311669143
	60
TF	110
	VDE,CE,EAC
	EN-JL 1020
	ASTM A48-25 B
	, PP
	0 .. 40 °C
	10
	G 2
	PN 10
	180
	2 .. 110 °C
	60 °C
	983.2 / ³
	-P1: 5 .. 45
	50 Hz
	1 x 230
	0.05 .. 0.38 A
(IEC 34-5):	IP42
(IEC 85):	F
	ELEC
	6H
	(EEI): 0.23
	2.1
	2.3
C	DK
	8413703000



## 95047566 ALPHA2 L 32-60 180 50



**95047566 ALPHA2 L 32-60 180 50**



! [ ], .