

Технический паспорт: Rexa UNI V06B/M11-523/A

Гидравлические характеристики

Максимальное рабочее давление P_N	1 бар
Тип конструкции рабочего колеса	Свободновихревое рабочее колесо
Свободный проход гидравлической части	44 мм
Макс. глубина погружения	7.00 м
Мин. температура перекачиваемой жидкости T_{\min}	3 °C
Макс. температура перекачиваемой жидкости T_{\max}	40 °C
Температура окружающей среды мин. T_{\min}	3 °C
Макс. температура окружающей среды T_{\max}	40 °C

Кабель

Длина кабеля электропитания	10.0 м
Тип кабеля	H07RN-F
Сечение кабеля	3G1 мм ²
Задвижка	С защитным контактом
Тип кабеля электропитания	Отсоединяемый

Материалы

Корпус насоса	PP-GF30
Рабочее колесо	PP-GF30
Материал уплотнения со стороны насоса	QQPGG
Материал уплотнения со стороны электродвигателя	VXPF
Материал уплотнения	NBR
Материал электродвигателя	Нержавеющая сталь

Информация о размещении заказа

Изделие	Wilo
Обозначение изделия	Rexa UNI V06B/M11-523/A
Номер EAN	4048482919584
Артикульный номер	6087659
Масса нетто прикл. m	19 кг
Масса брутто прикл. m	21.1 кг
Длина с упаковкой	400 мм
Высота с упаковкой	805 мм
Ширина с упаковкой	300 мм
Свойства упаковки	Транспортная упаковка
Вид упаковки	Коробка
Минимальный объем заказа	1

Данные электродвигателя

Подключение к сети	1-230 V, 50 Hz
Допуск на колебание напряжения	±10 %
Коэффициент мощности $\cos \varphi$	0.97
Номинальная мощность электродвигателя P_2	1.10 кВт
Потребляемая мощность $P_{1 \max}$	1600.0 Вт
Номинальный ток I_N	7.20 A
Пусковой ток I	28.6 A
Тип включения	Прямой пуск от сети (DOL)
Номинальная частота вращения n	2899 об/мин
Макс. частота включений t	30 1/h
Класс нагревостойкости изоляции	F
Класс защиты	IP68
Режим работы (в погруженном состоянии)	S1
Режим работы (в непогруженном состоянии)	S2-15 мин.

Оснащение/функция

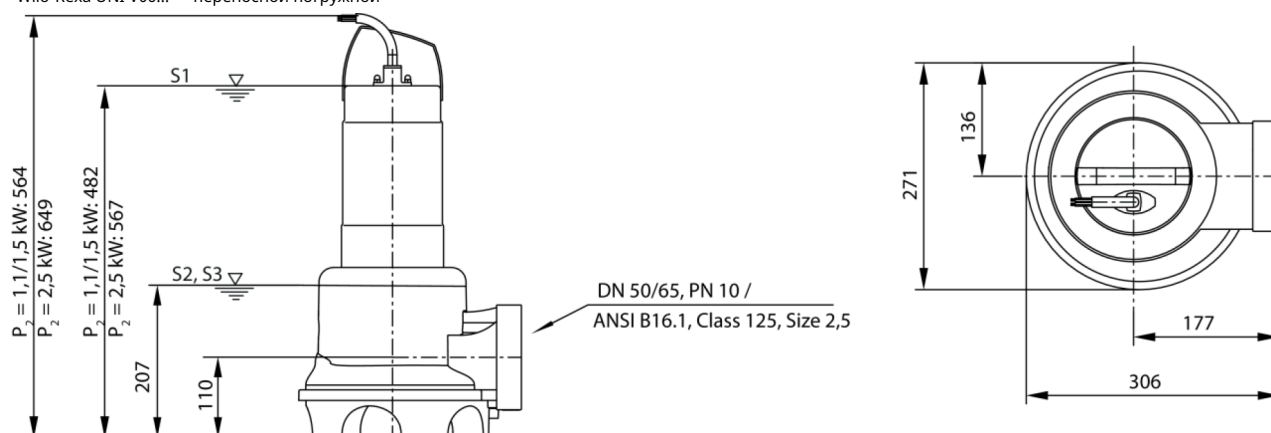
Поплавковый выключатель	да
Тип взрывозащиты	-
Защита электродвигателя	Биметалл

Установочные размеры

Патрубок на напорн. стороне	DN 65
-----------------------------	-------

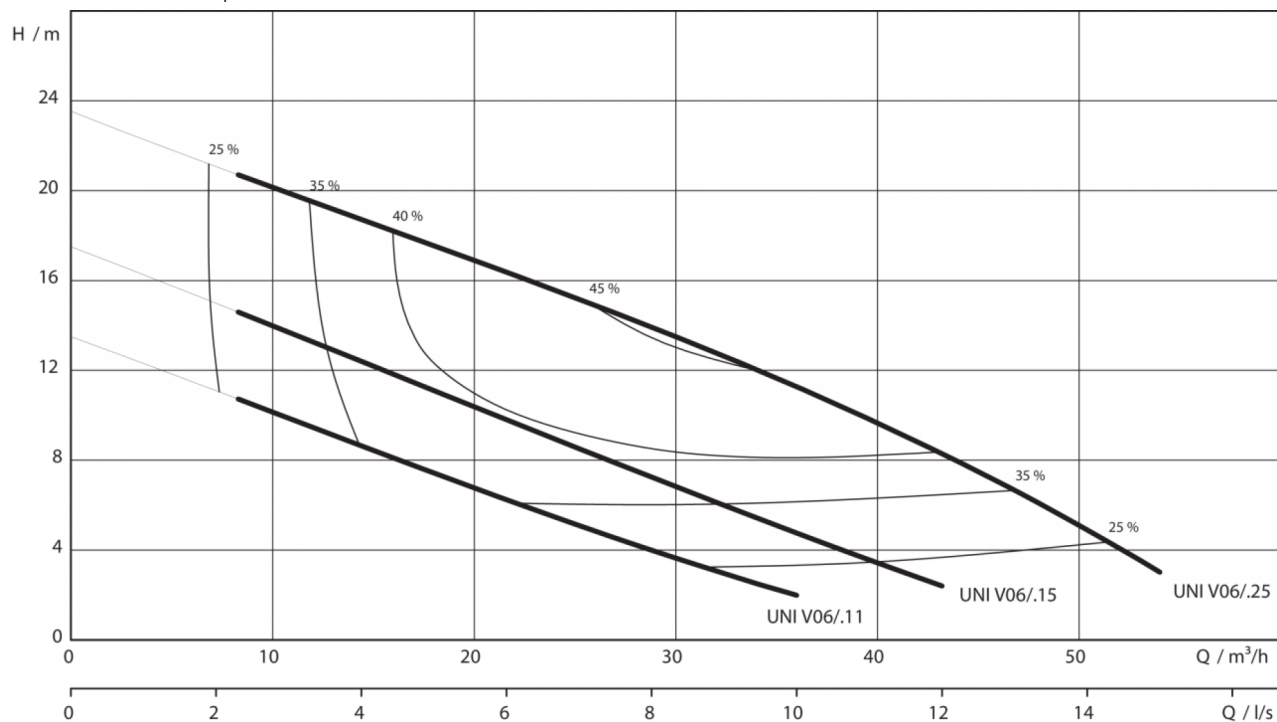
Размеры и габаритные чертежи: Rexa UNI V06B/M11-523/A

Wilo-Rexa UNI V06... — переносной погружной



Характеристики: Rexa UNI V06B/M11-523/A

Wilo-Rexa UNI V06... - 50 Гц - количество полюсов: 2



Характеристики насоса соответствуют ISO 9906, класс 3В, раздел 4.2.2. Указанные коэффициенты полезного действия соответствуют гидравлической эффективности.

Характеристики насоса соответствуют ISO 9906, класс 3В, раздел 4.2.2. Указанные коэффициенты полезного действия соответствуют гидравлической эффективности.