

Технический паспорт: Rexa UNI V05B/T04-540

Гидравлические характеристики

| | |
|---|---------------------------------|
| Максимальное рабочее давление P_N | 1 бар |
| Тип конструкции рабочего колеса | Свободновихревое рабочее колесо |
| Свободный проход гидравлической части | 44 мм |
| Макс. глубина погружения | 7.00 м |
| Мин. температура перекачиваемой жидкости T_{min} | 3 °C |
| Макс. температура перекачиваемой жидкости T_{max} | 40 °C |
| Температура окружающей среды мин. T_{min} | 3 °C |
| Макс. температура окружающей среды T_{max} | 40 °C |

Кабель

| | |
|-----------------------------|---------------------|
| Длина кабеля электропитания | 10.0 м |
| Тип кабеля | H07RN-F |
| Сечение кабеля | 6G1 мм ² |
| Задвижка | нет |
| Тип кабеля электропитания | Отсоединяемый |

Материалы

| | |
|---|-------------------|
| Корпус насоса | PP-GF30 |
| Рабочее колесо | PP-GF30 |
| Материал уплотнения со стороны насоса | QQPGG |
| Материал уплотнения со стороны электродвигателя | NBR |
| Материал уплотнения электродвигателя | NBR |
| Материал электродвигателя | Нержавеющая сталь |

Информация о размещении заказа

| | |
|--------------------------|-----------------------|
| Изделие | Wilo |
| Обозначение изделия | Rexa UNI V05B/T04-540 |
| Номер EAN | 4048482919638 |
| Артикульный номер | 6087654 |
| Масса нетто прикл. m | 13 кг |
| Масса брутто прикл. m | 15.0 кг |
| Длина с упаковкой | 400 мм |
| Высота с упаковкой | 805 мм |
| Ширина с упаковкой | 300 мм |
| Свойства упаковки | Транспортная упаковка |
| Вид упаковки | Коробка |
| Минимальный объем заказа | 1 |

Данные электродвигателя

| | |
|---|---------------------------|
| Подключение к сети | 3-400 V, 50 Hz |
| Допуск на колебание напряжения | ±10 % |
| Коэффициент мощности $\cos \varphi$ | 0.80 |
| Номинальная мощность электродвигателя P_2 | 0.37 кВт |
| Потребляемая мощность $P_{1 max}$ | 580.0 Вт |
| Номинальный ток I_N | 1.10 A |
| Пусковой ток I | 4.8 A |
| Тип включения | Прямой пуск от сети (DOL) |
| Номинальная частота вращения n | 2810 об/мин |
| Макс. частота включений t | 60 1/h |
| Класс нагревостойкости изоляции | F |
| Класс защиты | IP68 |
| Режим работы (в погруженном состоянии) | S1 |
| Режим работы (в непогруженном состоянии) | S2-15 мин. |

Оснащение/функция

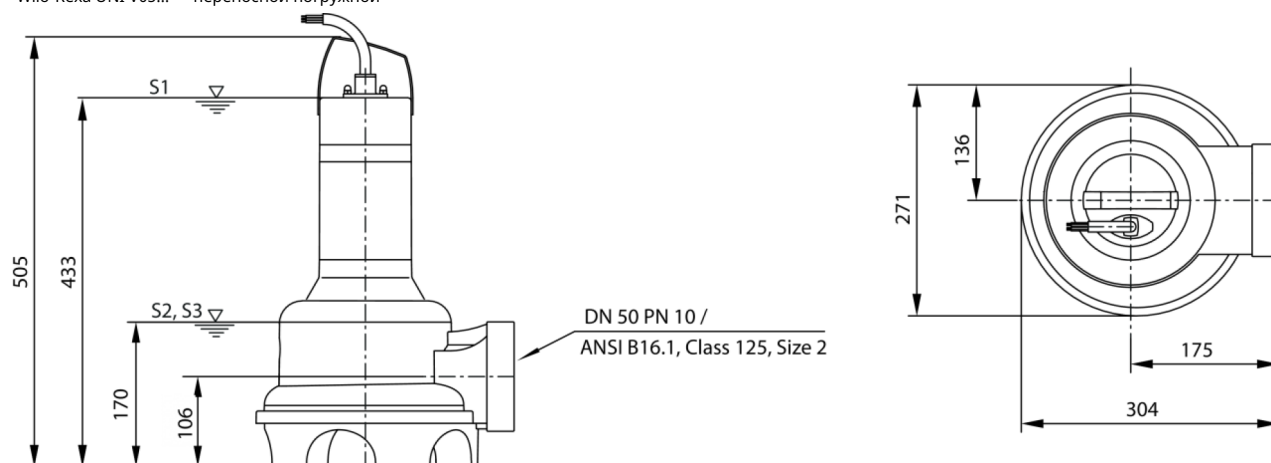
| | |
|-------------------------|----------|
| Поплавковый выключатель | нет |
| Тип взрывозащиты | - |
| Защита электродвигателя | Биметалл |

Установочные размеры

| | |
|-----------------------------|-------|
| Патрубок на напорн. стороне | DN 50 |
|-----------------------------|-------|

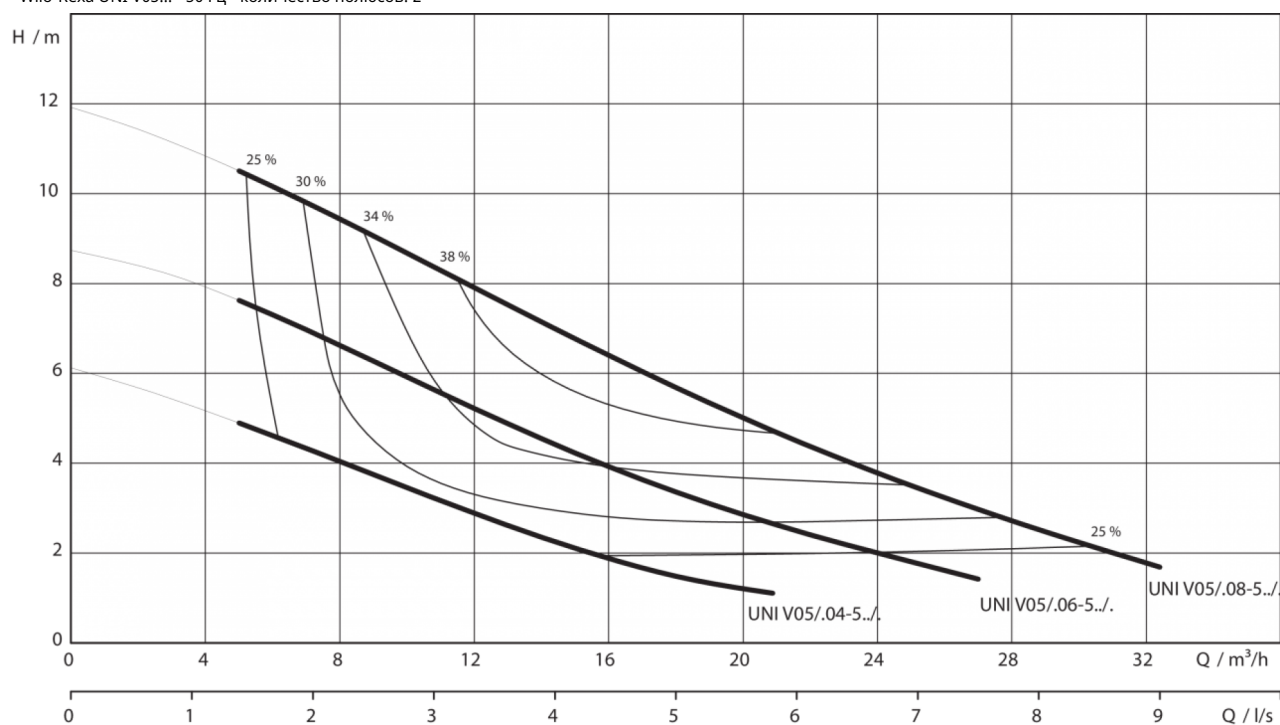
Размеры и габаритные чертежи: Rexa UNI V05B/T04-540

Wilo-Rexa UNI V05... — переносной погружной



Характеристики: Rexa UNI V05B/T04-540

Wilo-Rexa UNI V05... - 50 Гц - количество полюсов: 2



Характеристики насоса соответствуют ISO 9906, класс 3B, раздел 4.2.2. Указанные коэффициенты полезного действия соответствуют гидравлической эффективности.

Характеристики насоса соответствуют ISO 9906, класс 3B, раздел 4.2.2. Указанные коэффициенты полезного действия соответствуют гидравлической эффективности.