

Технический паспорт: Rexa FIT V06DA-212/EAD0-2-M0011-523-P

Гидравлические характеристики

Максимальное рабочее давление P_N	1 бар
Тип конструкции рабочего колеса	Свободновихревое рабочее колесо
Свободный проход гидравлической части	65 мм
Макс. глубина погружения	7.00 м
Мин. температура перекачиваемой жидкости T_{min}	3 °C
Макс. температура перекачиваемой жидкости T_{max}	40 °C
Температура окружающей среды мин. T_{min}	3 °C
Макс. температура окружающей среды T_{max}	40 °C

Кабель

Длина кабеля электропитания	10.0 м
Тип кабеля	H07RN-F
Сечение кабеля	3G1 мм ²
Задвижка	С защитным контактом
Тип кабеля электропитания	Отсоединяемый

Материалы

Корпус насоса	Cast iron
Рабочее колесо	Cast iron
Материал уплотнения со стороны насоса	QQPGG
Материал уплотнения со стороны электродвигателя	VXPFF
Материал уплотнения	NBR
Материал электродвигателя	Нержавеющая сталь

Информация о размещении заказа

Изделие	Wilo
Обозначение изделия	Rexa FIT V06DA-212/EAD0-2-M0011-523-P
Номер EAN	4048482227399
Артикульный номер	6064598
Масса нетто прибл. m	35 кг
Масса брутто прибл. m	37.0 кг
Длина с упаковкой	400 мм
Высота с упаковкой	805 мм
Ширина с упаковкой	300 мм
Свойства упаковки	Транспортная упаковка
Вид упаковки	Коробка
Минимальный объем заказа	1

Данные электродвигателя

Подключение к сети	1-230 V, 50 Hz
Допуск на колебание напряжения	±10 %
Коэффициент мощности $\cos \varphi$	0.97
Номинальная мощность электродвигателя P_2	1.10 кВт
Потребляемая мощность $P_{1 max}$	1590.0 Вт
Номинальный ток I_N	7.20 A
Пусковой ток I	29 A
Тип включения	Прямой пуск от сети (DOL)
Номинальная частота вращения n	2899 об/мин
Макс. частота включений t	30 1/h
Класс нагревостойкости изоляции	F
Класс защиты	IP68
Режим работы (в погруженном состоянии)	S1
Режим работы (в непогруженном состоянии)	S2-15 мин.

Оснащение/функция

Поплавковый выключатель	нет
Тип взрывозащиты	-
Защита электродвигателя	Биметалл

Установочные размеры

Патрубок на напорн. стороне	DN 65/80
-----------------------------	----------

Описание изделия: Rexa FIT V06DA-212/EAD0-2-M0011-523-P

Полностью затопливаемый погружной насос для отвода сточных вод для стационарной и мобильной установки в погруженном состоянии, для перекачивания загрязненной воды и сточных вод с фекалиями (область применения согласно EN 12050-1). Гидравлический корпус и рабочее колесо из серого чугуна, корпус электродвигателя из нержавеющей стали. Стороны перекачиваемой жидкости и электродвигателя уплотнены двумя торцевыми уплотнениями, независимыми от направления вращения. Двигатель с поверхностным охлаждением в однофазном исполнении, со встроенным рабочим конденсатором, камерой уплотнений и автоматическим датчиком контроля температуры обмотки электродвигателя. Отсоединяемый кабель электропитания со штекером с защитным контактом.

Данные электродвигателя

Подключение к сети	1~230 V, 50 Hz
Коэффициент мощности $\cos \varphi$	0.97
Номинальная мощность электродвигателя P_2	1.10 кВт
Номинальный ток I_N	7.20 A
Номинальная частота вращения n	2899 об/мин

Кабель

Длина кабеля электропитания	10.0 м
Тип кабеля	H07RN-F
Сечение кабеля	3G1 мм ²
Задвижка	С защитным контактом
Тип кабеля электропитания	Отсоединяемый

Материалы

Корпус насоса	Cast iron
Рабочее колесо	Cast iron
Материал уплотнения со стороны электродвигателя	VXPPF
Материал уплотнения	NBR
Материал электродвигателя	Нержавеющая сталь

Установочные размеры

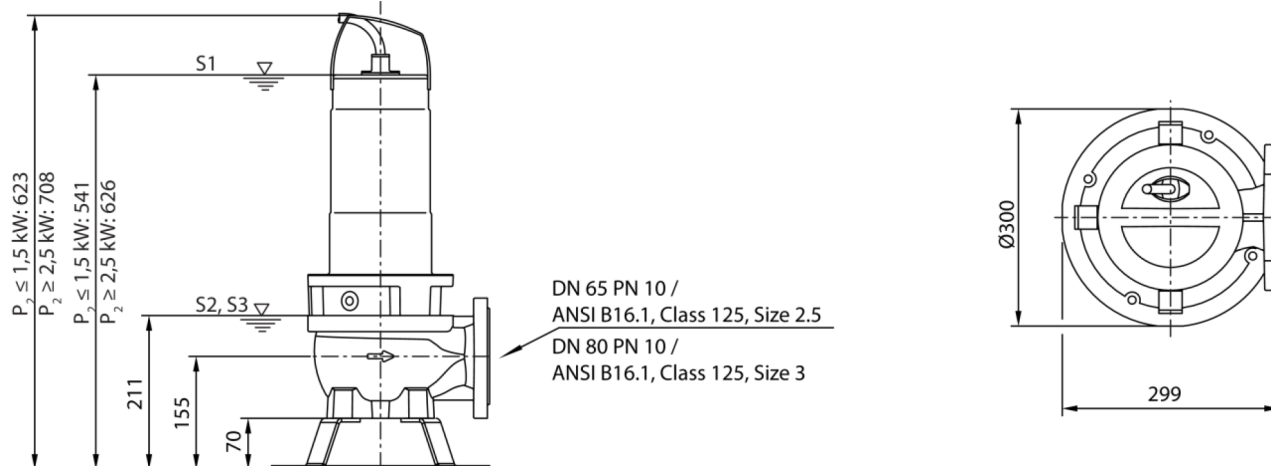
Патрубок на напорн. стороне	DN 65/80
-----------------------------	----------

Информация о размещении заказа

Изделие	Wilo
Обозначение изделия	Rexa FIT V06DA-212/EAD0-2-M0011-523-P
Масса нетто прибл. m	35 кг
Артикульный номер	6064598

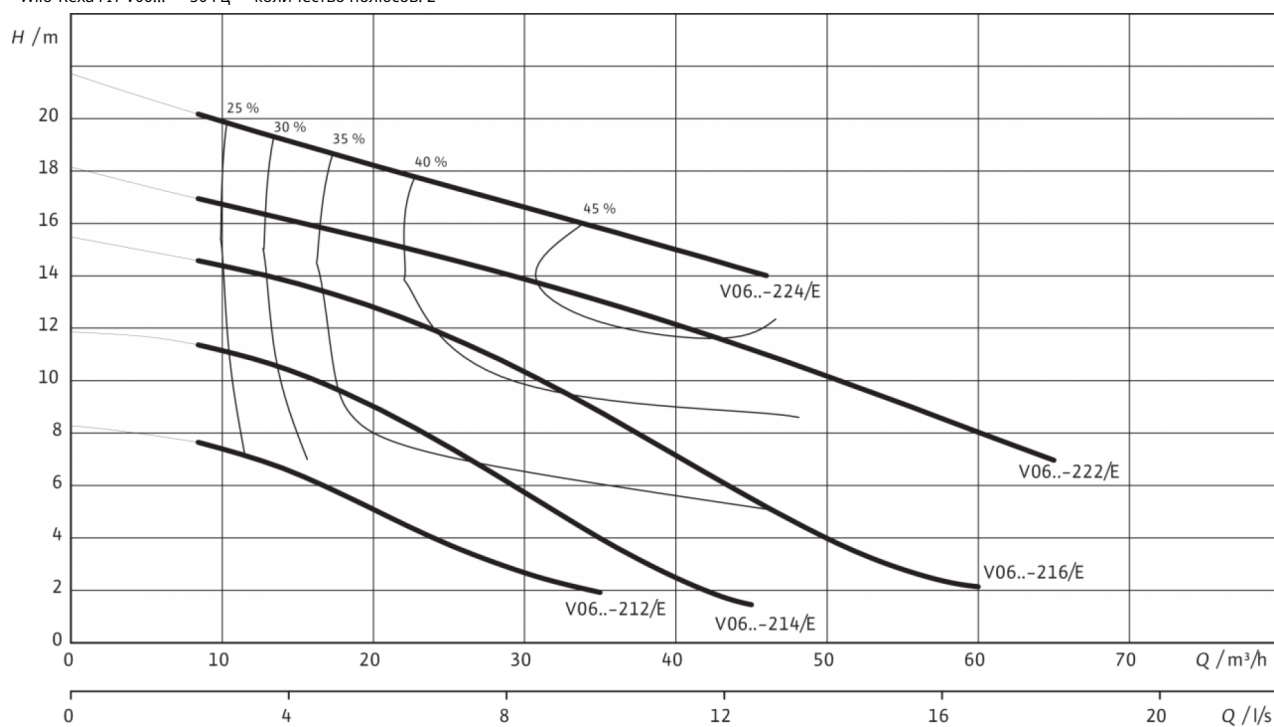
Размеры и габаритные чертежи: Rexa FIT V06DA-212/EAD0-2-M0011-523-P

Wilo-Rexa FIT V06-21... — переносной погружной



Характеристики: Rexa FIT V06DA-212/EAD0-2-M0011-523-P

Wilo-Rexa FIT V06... — 50 Гц — количество полюсов: 2



Характеристики насоса соответствуют ISO 9906, класс 3B, раздел 4.2.2. Указанные коэффициенты полезного действия соответствуют гидравлической эффективности.

Схема подключения: Rexa FIT V06DA-212/EAD0-2-M0011-523-P

Rexa FIT

