

## Технический паспорт: Rexa FIT V05DA-226/EAD1-2-T0039-540-A

### Гидравлические характеристики

Максимальное рабочее давление $P_N$	3 бар
Тип конструкции рабочего колеса	Свободновихревое рабочее колесо
Свободный проход гидравлической части	50 мм
Макс. глубина погружения	7.00 м
Мин. температура перекачиваемой жидкости $T_{\min}$	3 °C
Макс. температура перекачиваемой жидкости $T_{\max}$	40 °C
Температура окружающей среды мин. $T_{\min}$	3 °C
Макс. температура окружающей среды $T_{\max}$	40 °C

### Кабель

Длина кабеля электропитания	10.0 м
Тип кабеля	H07RN-F
Сечение кабеля	6G1 мм <sup>2</sup>
Задвижка	CEE 16A, 3P+N+PE, 6h
Тип кабеля электропитания	Отсоединяемый

### Материалы

Корпус насоса	Cast iron
Рабочее колесо	Cast iron
Материал уплотнения со стороны насоса	QQPGG
Материал уплотнения со стороны электродвигателя	VXPF
Материал уплотнения	NBR
Материал электродвигателя	Нержавеющая сталь

### Информация о размещении заказа

Изделие	Wilo
Обозначение изделия	Rexa FIT V05DA-226/EAD1-2-T0039-540-A
Номер EAN	4048482227337
Артикульный номер	6064592
Масса нетто прибл. $m$	46 кг
Масса брутто прибл. $m$	48.0 кг
Длина с упаковкой	400 мм
Высота с упаковкой	805 мм
Ширина с упаковкой	300 мм
Свойства упаковки	Транспортная упаковка
Вид упаковки	Коробка
Минимальный объем заказа	1

### Данные электродвигателя

Подключение к сети	3-400 V, 50 Hz
Допуск на колебание напряжения	±10 %
Коэффициент мощности $\cos \varphi$	0.82
Номинальная мощность электродвигателя $P_2$	3.90 кВт
Потребляемая мощность $P_{1 \max}$	4800.0 Вт
Номинальный ток $I_N$	8.50 A
Пусковой ток $I$	55 A
Тип включения	Прямой пуск от сети (DOL)
Номинальная частота вращения $n$	2879 об/мин
Макс. частота включений $t$	60 1/h
Класс нагревостойкости изоляции	F
Класс защиты	IP68
Режим работы (в погруженном состоянии)	S1
Режим работы (в непогруженном состоянии)	S2-15 мин.

### Оснащение/функция

Поплавковый выключатель	да
Тип взрывозащиты	-
Защита электродвигателя	Биметалл

### Установочные размеры

Патрубок на напорн. стороне	DN 50
-----------------------------	-------

## Описание изделия: Rexa FIT V05DA-226/EAD1-2-T0039-540-A

Полностью затопливаемый погружной насос для отвода сточных вод для стационарной и мобильной установки в погруженном состоянии, для перекачивания загрязненной воды и сточных вод с фекалиями (область применения согласно EN 12050-1). Гидравлический корпус и рабочее колесо из серого чугуна, корпус электродвигателя из нержавеющей стали. Стороны перекачиваемой жидкости и электродвигателя уплотнены двумя торцевыми уплотнениями, независимыми от направления вращения. Двигатель с поверхностным охлаждением в трехфазном исполнении с камерой уплотнений и датчиком контроля температуры обмотки электродвигателя. Отсоединяемый кабель электропитания с CEE-штекером переключателя фаз и поплавковым выключателем.

### Данные электродвигателя

Подключение к сети	3~400 V, 50 Hz
Коэффициент мощности $\cos \varphi$	0.82
Номинальная мощность электродвигателя $P_2$	3.90 кВт
Номинальный ток $I_N$	8.50 A
Номинальная частота вращения $n$	2879 об/мин

### Кабель

Длина кабеля электропитания	10.0 м
Тип кабеля	H07RN-F
Сечение кабеля	6G1 мм <sup>2</sup>
Задвижка	CEE 16A, 3P+N+PE, 6h
Тип кабеля электропитания	Отсоединяемый

### Материалы

Корпус насоса	Cast iron
Рабочее колесо	Cast iron
Материал уплотнения со стороны электродвигателя	VXPPF
Материал уплотнения	NBR
Материал электродвигателя	Нержавеющая сталь

### Установочные размеры

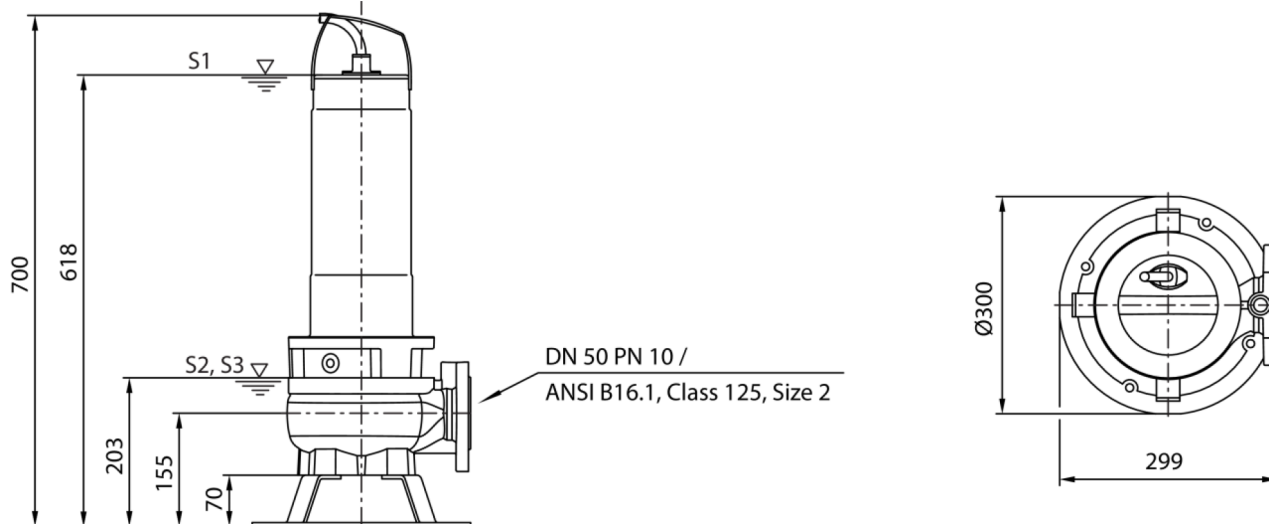
Патрубок на напорн. стороне	DN 50
-----------------------------	-------

### Информация о размещении заказа

Изделие	Wilo
Обозначение изделия	Rexa FIT V05DA-226/EAD1-2-T0039-540-A
Масса нетто прибл. $m$	46 кг
Артикульный номер	6064592

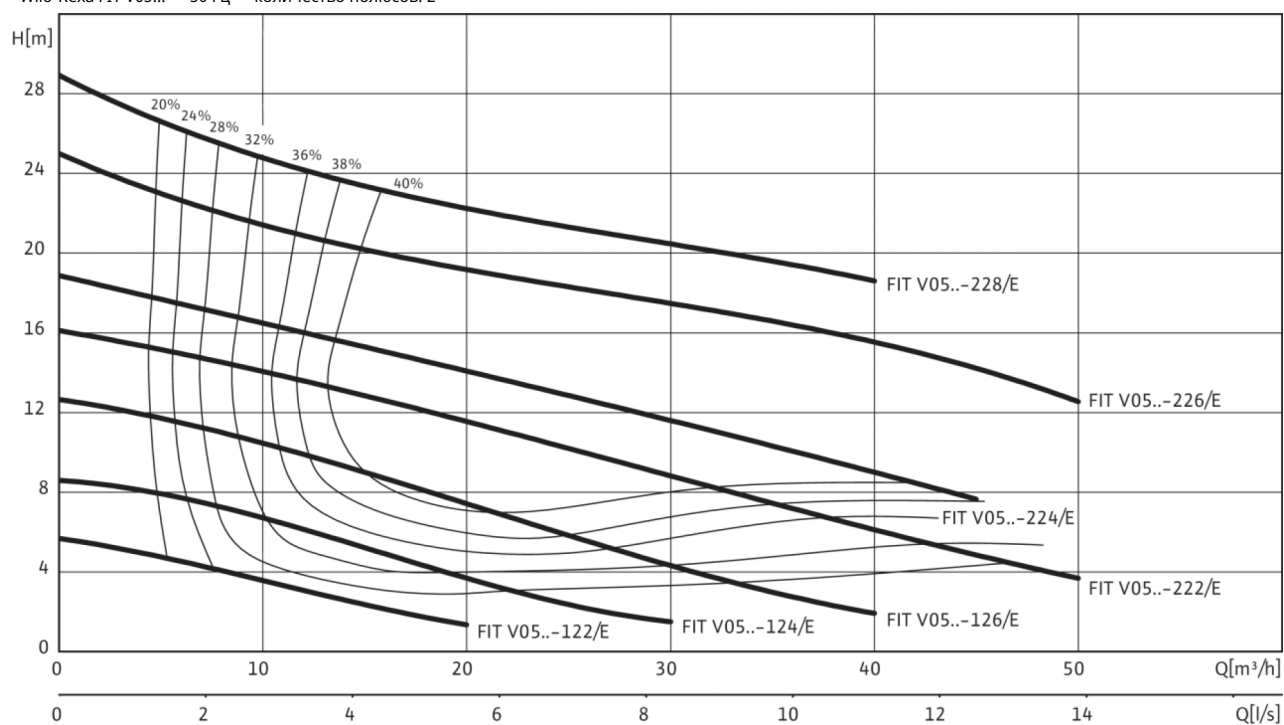
## Размеры и габаритные чертежи: Rexa FIT V05DA-226/EAD1-2-T0039-540-A

Wilo-Rexa FIT V05-22... — переносной погружной



## Характеристики: Rexa FIT V05DA-226/EAD1-2-T0039-540-A

Wilo-Rexa FIT V05... — 50 Гц — количество полюсов: 2



Характеристики насоса соответствуют ISO 9906, класс 3B, раздел 4.2.2. Указанные коэффициенты полезного действия соответствуют гидравлической эффективности.

Схема подключения: Rexa FIT V05DA-226/EAD1-2-T0039-540-A

Rexa FIT

