

Технический паспорт: Rexa FIT V05DA-124/EAD0-2-M0011-523-A

Гидравлические характеристики

| | |
|---|---------------------------------|
| Максимальное рабочее давление P_N | 1 бар |
| Тип конструкции рабочего колеса | Свободновихревое рабочее колесо |
| Свободный проход гидравлической части | 50 мм |
| Макс. глубина погружения | 7.00 м |
| Мин. температура перекачиваемой жидкости T_{min} | 3 °C |
| Макс. температура перекачиваемой жидкости T_{max} | 40 °C |
| Температура окружающей среды мин. T_{min} | 3 °C |
| Макс. температура окружающей среды T_{max} | 40 °C |

Данные электродвигателя

| | |
|---|---------------------------|
| Подключение к сети | 1-230 V, 50 Hz |
| Допуск на колебание напряжения | ±10 % |
| Коэффициент мощности $\cos \varphi$ | 0.97 |
| Номинальная мощность электродвигателя P_2 | 1.10 кВт |
| Потребляемая мощность $P_{1 max}$ | 1590.0 Вт |
| Номинальный ток I_N | 7.20 A |
| Пусковой ток I | 29 A |
| Тип включения | Прямой пуск от сети (DOL) |
| Номинальная частота вращения n | 2899 об/мин |
| Макс. частота включений t | 30 1/h |
| Класс нагревостойкости изоляции | F |
| Класс защиты | IP68 |
| Режим работы (в погруженном состоянии) | S1 |
| Режим работы (в непогруженном состоянии) | S2-15 мин. |

Кабель

| | |
|-----------------------------|----------------------|
| Длина кабеля электропитания | 10.0 м |
| Тип кабеля | H07RN-F |
| Сечение кабеля | 3G1 мм ² |
| Задвижка | С защитным контактом |
| Тип кабеля электропитания | Отсоединяемый |

Оснащение/функция

| | |
|-------------------------|----------|
| Поплавковый выключатель | да |
| Тип взрывозащиты | - |
| Защита электродвигателя | Биметалл |

Материалы

| | |
|---|-------------------|
| Корпус насоса | Cast iron |
| Рабочее колесо | Cast iron |
| Материал уплотнения со стороны насоса | QQPGG |
| Материал уплотнения со стороны электродвигателя | VXPF |
| Материал уплотнения | NBR |
| Материал электродвигателя | Нержавеющая сталь |

Установочные размеры

| | |
|-----------------------------|-------|
| Патрубок на напорн. стороне | DN 50 |
|-----------------------------|-------|

Информация о размещении заказа

| | |
|--------------------------|--|
| Изделие | Wilo |
| Обозначение изделия | Rexa FIT V05DA-124/EAD0-2-M0011-523-A |
| Номер EAN | 4048482227214 |
| Артикульный номер | 6064580 |
| Масса нетто прибл. m | 33 кг |
| Масса брутто прибл. m | 35.0 кг |
| Длина с упаковкой | 400 мм |
| Высота с упаковкой | 805 мм |
| Ширина с упаковкой | 300 мм |
| Свойства упаковки | Транспортная упаковка |
| Вид упаковки | Коробка |
| Минимальный объем заказа | 1 |

Описание изделия: Rexa FIT V05DA-124/EAD0-2-M0011-523-A

Полностью затопливаемый погружной насос для отвода сточных вод для стационарной и мобильной установки в погруженном состоянии, для перекачивания загрязненной воды и сточных вод с фекалиями (область применения согласно EN 12050-1). Гидравлический корпус и рабочее колесо из серого чугуна, корпус электродвигателя из нержавеющей стали. Стороны перекачиваемой жидкости и электродвигателя уплотнены двумя торцевыми уплотнениями, независимыми от направления вращения. Двигатель с поверхностным охлаждением в однофазном исполнении, со встроенным рабочим конденсатором, камерой уплотнений и автоматическим датчиком контроля температуры обмотки электродвигателя. Отсоединяемый кабель электропитания со штекером с защитным контактом и плавковым выключателем.

Данные электродвигателя

| | |
|---|----------------|
| Подключение к сети | 1~230 V, 50 Hz |
| Коэффициент мощности $\cos \varphi$ | 0.97 |
| Номинальная мощность электродвигателя P_2 | 1.10 кВт |
| Номинальный ток I_N | 7.20 A |
| Номинальная частота вращения n | 2899 об/мин |

Кабель

| | |
|-----------------------------|----------------------|
| Длина кабеля электропитания | 10.0 м |
| Тип кабеля | H07RN-F |
| Сечение кабеля | 3G1 мм ² |
| Задвижка | С защитным контактом |
| Тип кабеля электропитания | Отсоединяемый |

Материалы

| | |
|---|-------------------|
| Корпус насоса | Cast iron |
| Рабочее колесо | Cast iron |
| Материал уплотнения со стороны электродвигателя | VXPPF |
| Материал уплотнения | NBR |
| Материал электродвигателя | Нержавеющая сталь |

Установочные размеры

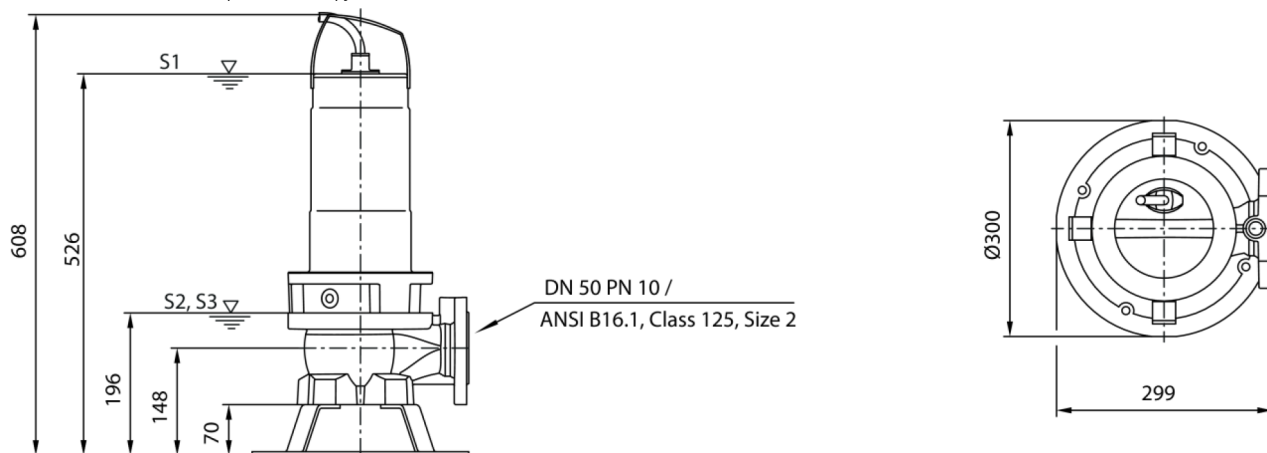
| | |
|-----------------------------|-------|
| Патрубок на напорн. стороне | DN 50 |
|-----------------------------|-------|

Информация о размещении заказа

| | |
|------------------------|--|
| Изделие | Wilo |
| Обозначение изделия | Rexa FIT V05DA-124/EAD0-2-M0011-523-A |
| Масса нетто прибл. m | 33 кг |
| Артикульный номер | 6064580 |

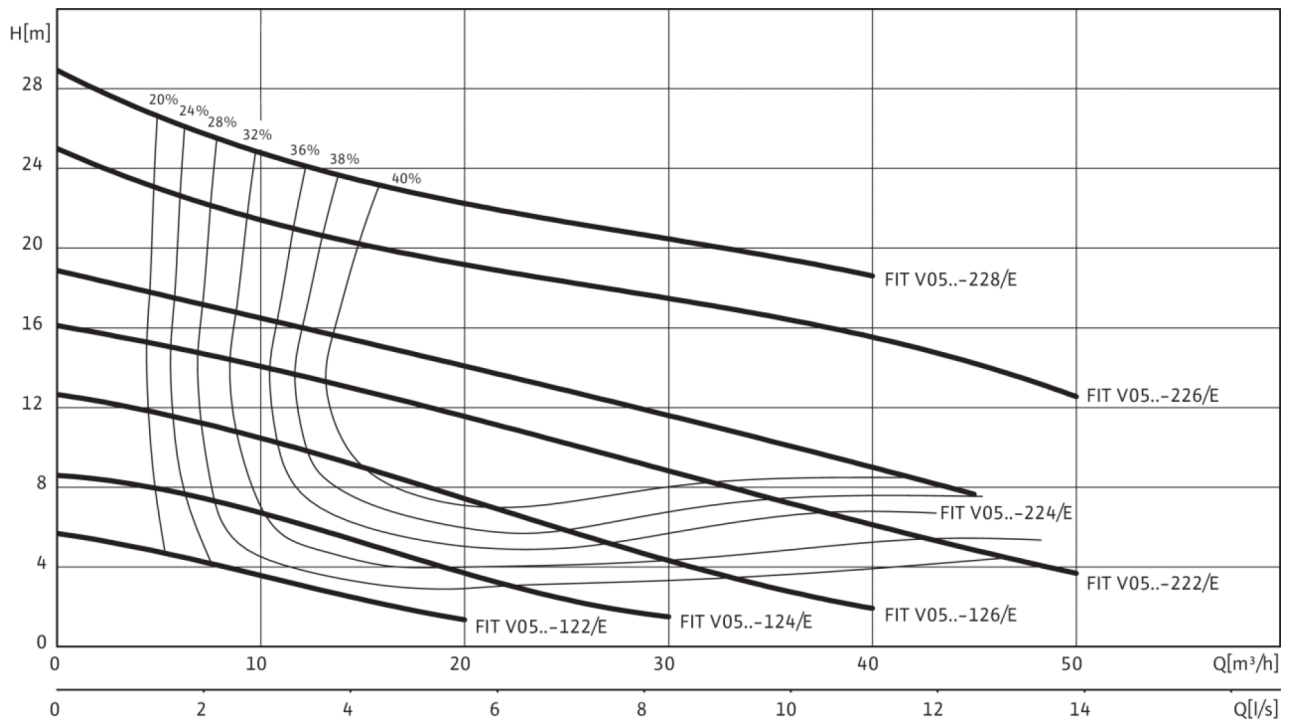
Размеры и габаритные чертежи: Rexa FIT V05DA-124/EAD0-2-M0011-523-A

Wilo-Rexa FIT V05-12... — переносной погружной



Характеристики: Rexa FIT V05DA-124/EAD0-2-M0011-523-A

Wilo-Rexa FIT V05... — 50 Гц — количество полюсов: 2



Характеристики насоса соответствуют ISO 9906, класс 3B, раздел 4.2.2. Указанные коэффициенты полезного действия соответствуют гидравлической эффективности.

Схема подключения: Rexa FIT V05DA-124/EAD0-2-M0011-523-A

Rexa FIT

