

1 SP 5A-25N



: 5201925

, EN 1.4401 (AISI 316),
MS40002.2

40 °C.

MP204 Grundfos Tempcon,
(DOL).

Maximum liquid temperature: 40 °C
 . t 0,15 / : 40 °C
 : : 20 °C
 : 998.2 / ³

: 2900 /

: 5 ³/
 : 102
 : SIC/SIC
 : CE,EAC
 - : ISO9906:2012 3B
 : T40
 : CYLINDRICAL

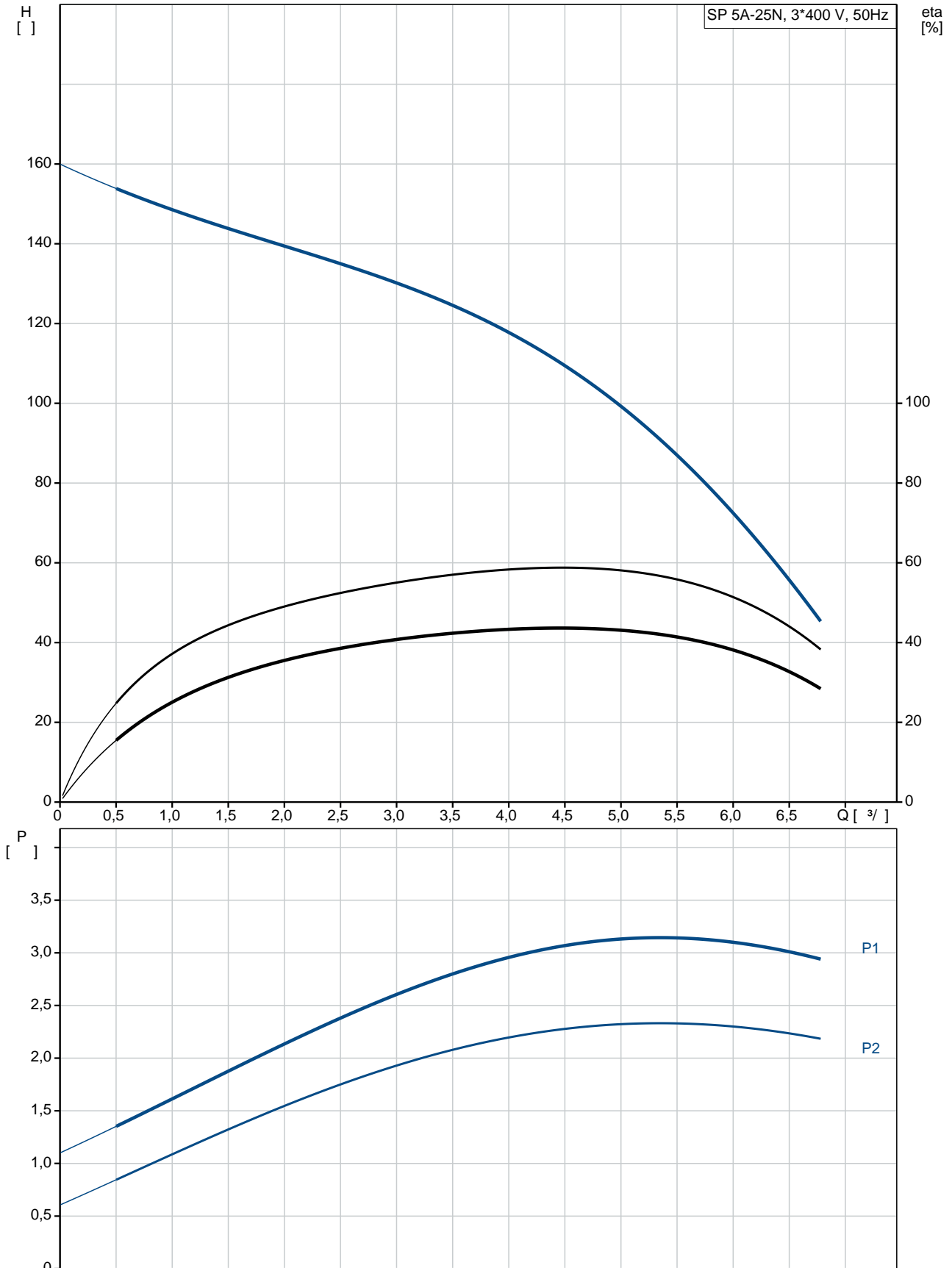
EN 1.4401
AISI AISI 316

EN 1.4401
AISI AISI 316

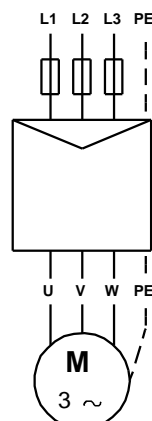
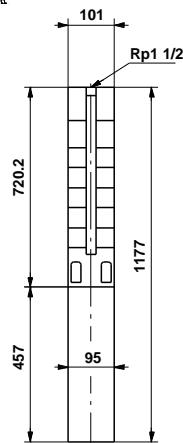
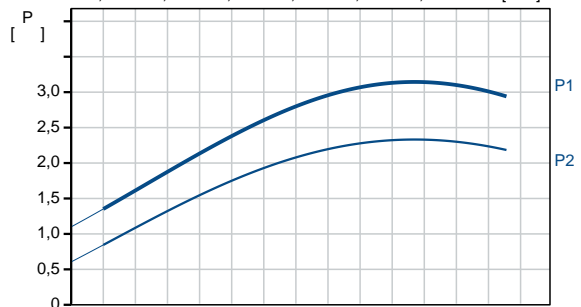
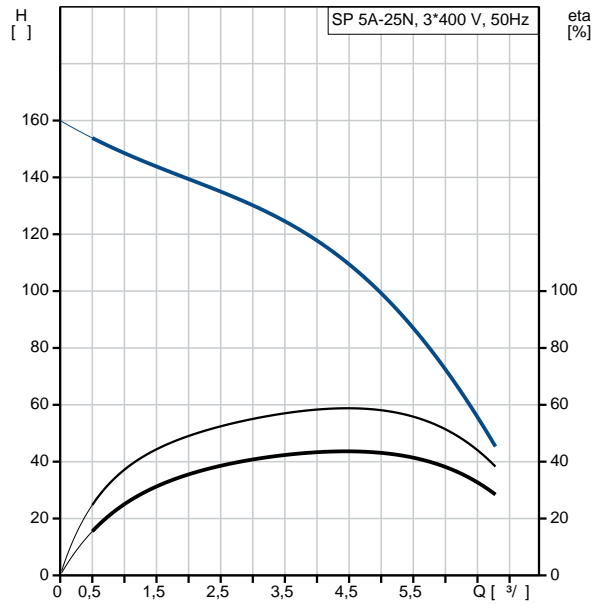
DIN W.-Nr. 1.4539
AISI 904 L

: Rp1 1/2
 : 4 inch
 :
 : MS4000
 - P2: 2.2
 (2), : 2.2
 : 50 Hz
 : 3 x 380-400-415
 : 5.75-6.00-6.30 A
 : 440-450-450 %
 Cos - : 0.82-0.76-0.71
 : 2840-2860-2870 /
 :
 (IEC 34-5): IP68
 (IEC 85): F
 :
 : 79195607
 :
 : MEI : 0.50
 ErP : EuP /
 : 26.7
 : 28.5
 : 21.7 ³
 C : DK
 : 8413702900

5201925 SP 5A-25N 50

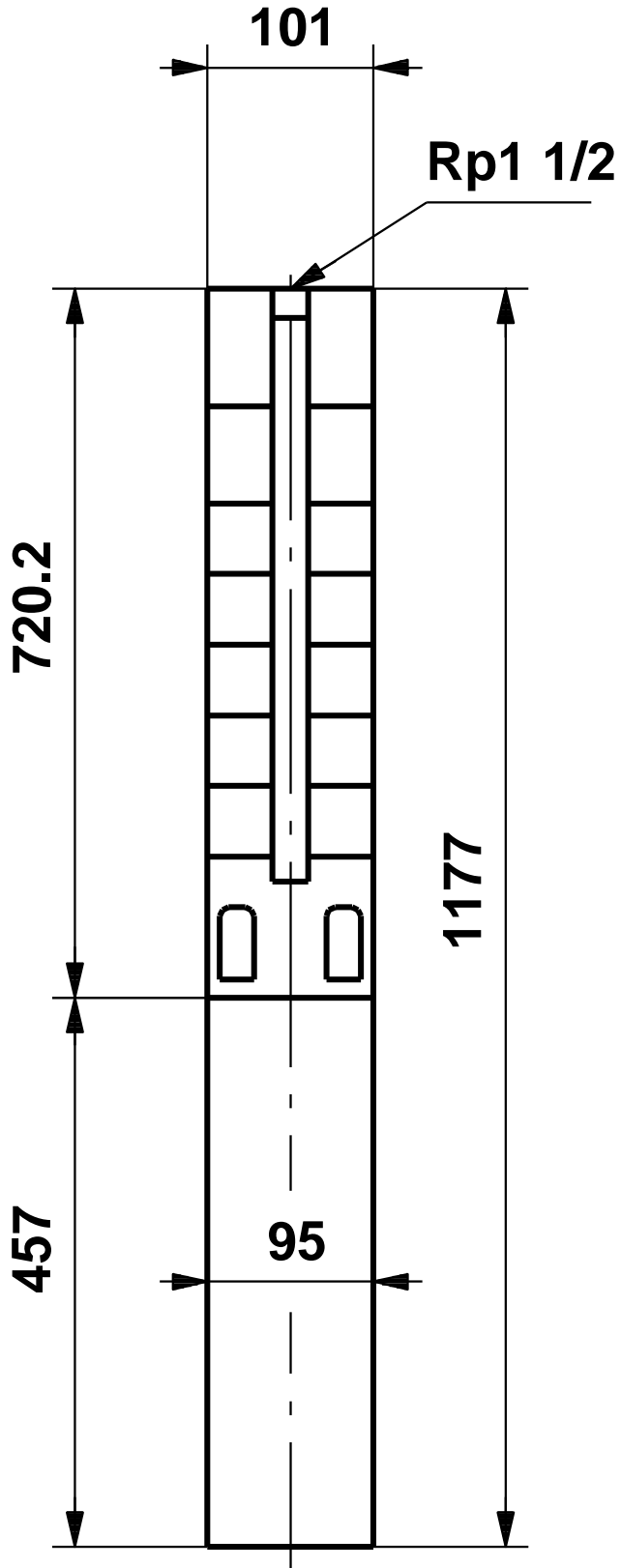


	SP 5A-25N
	5201925
EAN	5708601059186
	2900 /
	5 3/
	102
	25
	NONE
	SIC/SIC
	CE,EAC
	ISO9906:2012 3B
	A
	YES
	T40
	CYLINDRICAL
	EN 1.4401
	AISI AISI 316
	EN 1.4401
	AISI AISI 316
	DIN W.-Nr. 1.4539
	AISI 904 L
	Rp1 1/2
	4 inch
Maximum liquid temperature:	40 °C
. t 0,15 /	40 °C
	20 °C
	998.2 / 3
	MS4000
	GRUNDFOS
- P2:	2.2
(2),	2.2
	50 Hz
	3 x 380-400-415
	5.75-6.00-6.30 A
	440-450-450 %
Cos -	0.82-0.76-0.71
	2840-2860-2870 /
(IEC 34-5):	IP68
(IEC 85):	F
	79195607



MEI :		0.50
ErP :	EuP	/ .
:		26.7
:		28.5
:		21.7 ³
C :	DK	
:		8413702900

5201925 SP 5A-25N 50



5201925 SP 5A-25N 50



! [], .