

Технический паспорт: Atmos PICO 25/1-6

Гидравлические характеристики

Максимальное рабочее давление P_N	10 бар
Т перекачиваемой жидкости T_{\min}	-10 °C
Макс. Т перекачиваемой жидкости T_{\max}	95 °C
Температура окружающей среды мин. T_{\min}	-10 °C
Макс. температура окружающей среды T_{\max}	40 °C

Материалы

Корпус насоса	Cast iron
Рабочее колесо	PP-GF40
Вал	Нержавеющая сталь
Материал подшипника	Металлографит

Информация о размещении заказа

Изделие	Wilo
Обозначение изделия	Atmos PICO 25/1-6
Номер EAN	4048482932774
Артикульный номер	4232694
Масса нетто прикл. m	2 кг
Масса брутто прикл. m	2,0 кг
Длина с упаковкой	194 мм
Высота с упаковкой	105 мм
Ширина с упаковкой	174 мм
Свойства упаковки	Упаковка для продажи
Вид упаковки	Коробка
Минимальный объем заказа	1

Данные электродвигателя

Индекс энергоэффективности (EEI)	0.20
Подключение к сети	1~230 V \pm 10%, 50/60 Hz
Частота вращения мин. n_{\min}	800 об/мин
Частота вращения макс. n_{\max}	4200 об/мин
Потребляемая мощность (мин.) $P_{1 \min}$	4.0 Вт
Потребляемая мощность $P_{1 \max}$	40.0 Вт
Создаваемые помехи	EN 61000-6-3
Помехозащитность	EN 61000-6-2
Электромагнитная совместимость	EN 61800-3
Кабельный ввод	1 x PG11
Класс нагревостойкости изоляции	F
Класс защиты	IPX2D

Установочные размеры

Патрубок на напорн. стороне	G 1½
Патрубок на всас. стороне	G 1½
Монтажная длина l_0	180 мм

Описание изделия: Atmos PICO 25/1-6

Высокоэффективный насос Wilo-Atmos PICO с электронной системой регулирования. Не требующие техобслуживания циркуляционные насосы с мокрым ротором и с резьбовым подсоединением, устойчивый к токам блокировки синхронный электродвигатель по технологии ECM и встроенная электронная система регулирования частоты вращения для плавного регулирования перепада давления. Применяется во всех системах отопления и кондиционирования.

Серийное оснащение:

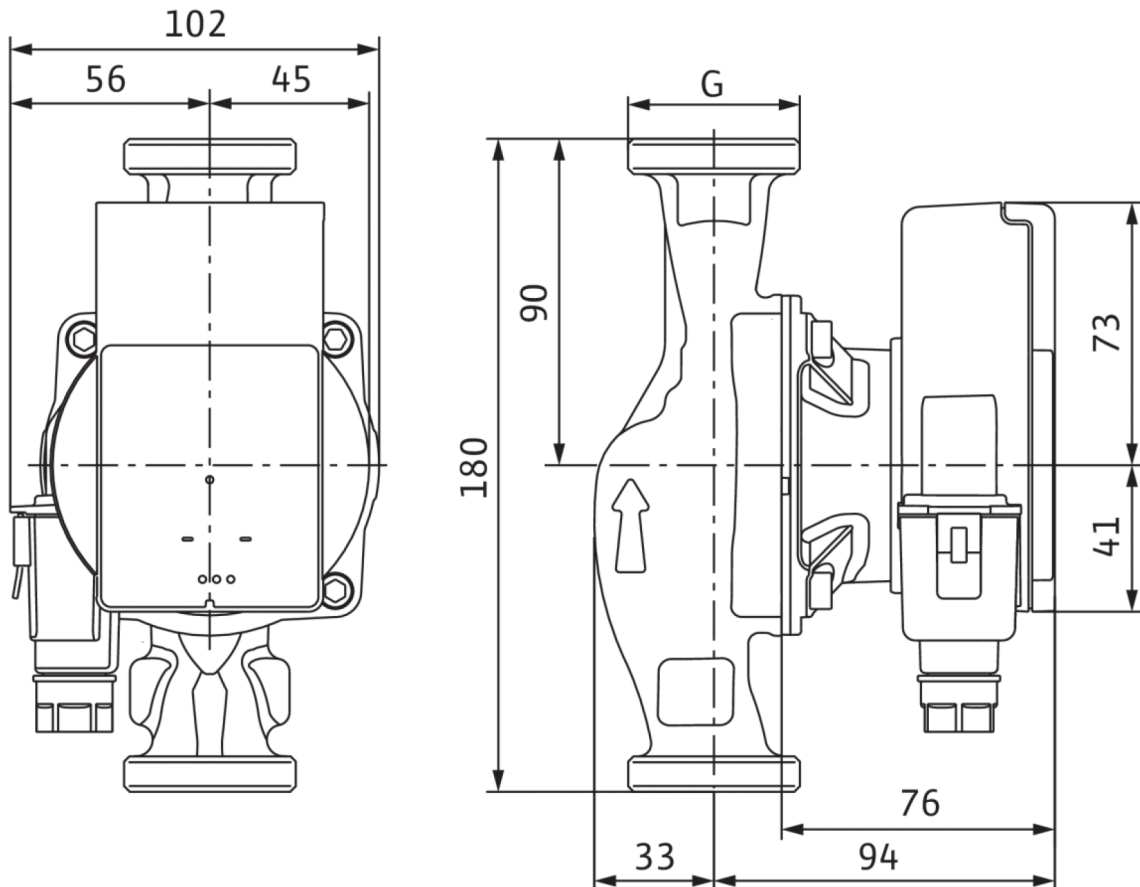
- Предварительный выбор способа регулирования для оптимального распределения нагрузки:
 - Изменяемый перепад давления ($\Delta p-v$) с 3 предварительно заданными характеристиками
 - Постоянная частота вращения (3 ступени постоянной частоты вращения)
- Светодиодная индикация выбранного способа регулирования
- Светодиодная индикация выбранной характеристики в пределах способа регулирования
- Отображение сообщений:
 - светодиод горит в нормальном режиме зеленым
 - светодиод горит/мигает при неисправности
- Минимальное потребление энергии – только 4 Вт
- Встроенная защита электродвигателя
- Автоматическая функция деблокирования
- Высокий момент прокручивания

Корпус насоса из серого чугуна, рабочее колесо из полипропилена, вал из высококачественной стали с угольными подшипниками скольжения с металлической пропиткой.

Эксплуатационные параметры		Данные электродвигателя	
Перекачиваемая жидкость	Water	Индекс энергоэффективности (EEI)	0.20
Т перекачиваемой жидкости T	-10 °C	Создаваемые помехи	EN 61000-6-3
Температура окружающей среды T	-10 °C	Помехозащищенность	EN 61000-6-2
Максимальное рабочее давление P_N	10 бар	Подключение к сети	1~230 V, 50/60 Hz
		Потребляемая мощность $P_{1\max}$	40.0 Вт
		Частота вращения мин. n_{\min}	800 об/мин
		Частота вращения макс. n_{\max}	4200 об/мин
		Класс защиты электродвигателя	IPX2D
		Кабельный ввод	1 x PG11
Материалы		Установочные размеры	
Корпус насоса	Cast iron	Патрубок на всас. стороне	G 1½
Рабочее колесо	PP-GF40	Патрубок на напорн. стороне	G 1½
Вал	Нержавеющая сталь	Монтажная длина l_0	180 мм
Материал подшипника	Металлографит		
Информация о размещении заказа			
Изделие	Wilo		
Обозначение изделия	Atmos PICO 25/1-6		
Масса нетто прибл. m	2 кг		
Артикульный номер	4232694		

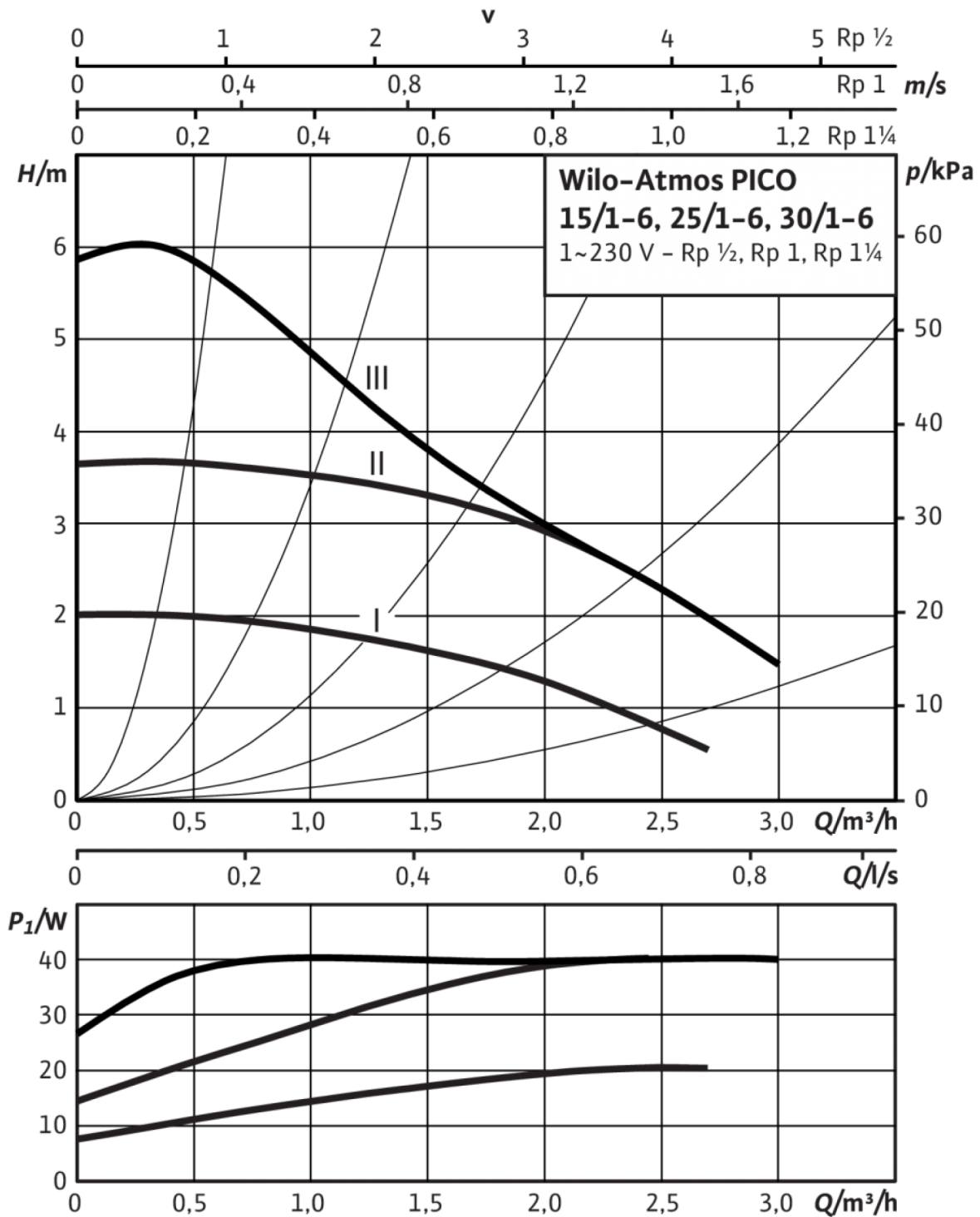
Размеры и габаритные чертежи: Atmos PICO 25/1-6

Atmos PICO 25/1-6



Характеристики: Atmos PICO 25/1-6

Wilo-Atmos PICO 15, 25, 30/1-6



Wilo-Atmos PICO 15, 25, 30/1-6

Характеристики: Atmos PICO 25/1-6

Wilo-Atmos PICO 15, 25, 30/1-6

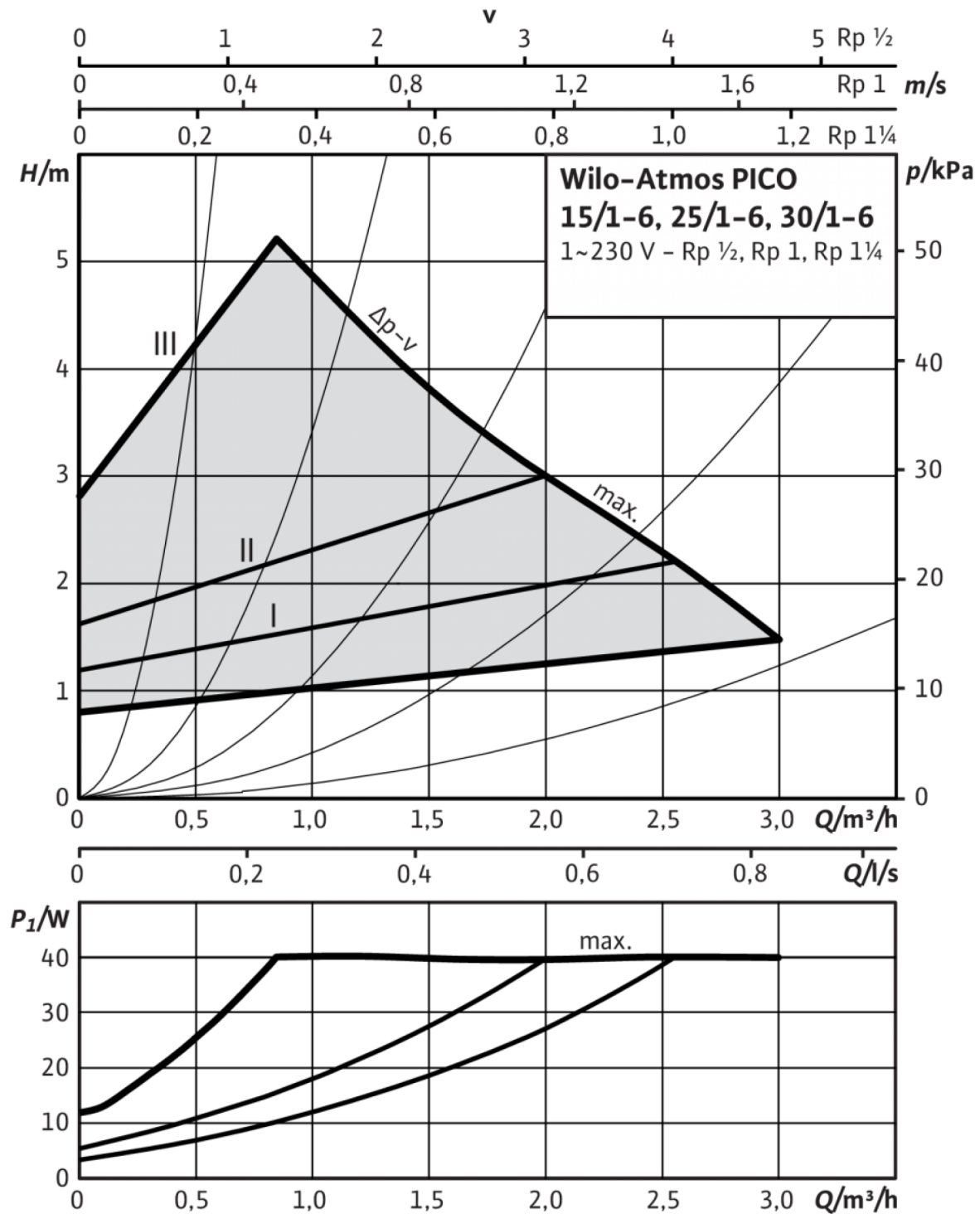
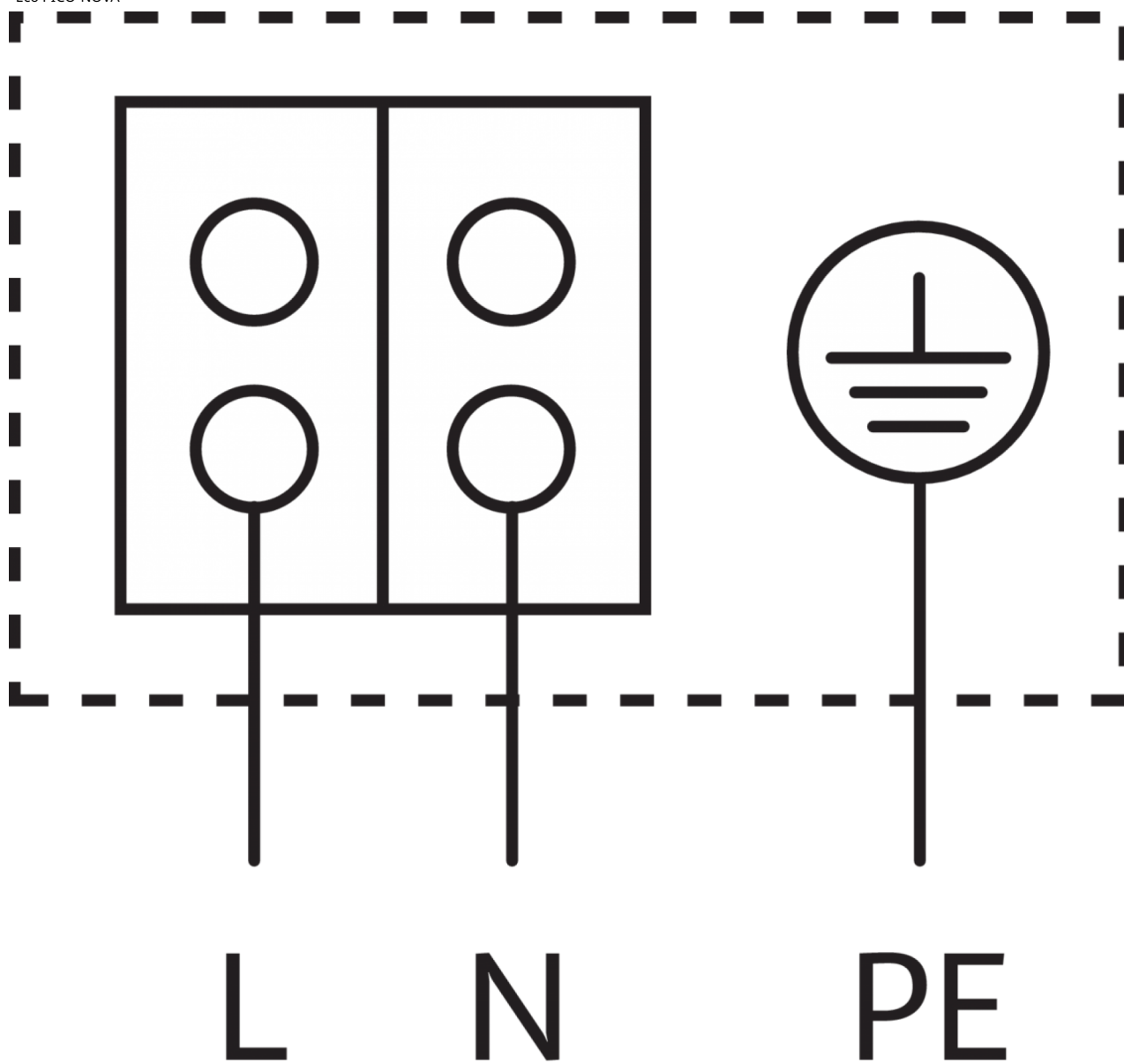


Схема подключения: Atmos PICO 25/1-6

Eco PICO-NOVA



Устойчивый к токам блокировки электродвигатель

Однофазный электродвигатель (EM), 2-полюсный - 1~230 В, 50 Гц