

## Технический паспорт: Yonos PICO-D 30/1-6

### Гидравлические характеристики

Максимальное рабочее давление $P_N$	10 бар
Мин. высота подачи при 50 °C	0.5 м
Мин. высота подачи при 95 °C	3.0 м
Мин. высота подачи при 110 °C	10.0 м
Т перекачиваемой жидкости $T_{\min}$	-10 °C
Макс. Т перекачиваемой жидкости $T_{\max}$	95 °C
Max. fluid temperature for max. ambient temperature of +25 °C $T_{\max}$	110 °C
Max. fluid temperature for max. ambient temperature of +40 °C $T_{\max}$	95 °C
Температура окружающей среды мин. $T_{\min}$	-10 °C
Макс. температура окружающей среды $T_{\max}$	40 °C

### Материалы

Корпус насоса	Cast iron
Рабочее колесо	PP-GF40
Вал	Нержавеющая сталь
Материал подшипника	Металлографит

### Информация о размещении заказа

Изделие	Wilo
Обозначение изделия	Yonos PICO-D 30/1-6
Номер EAN	4048482902357
Артикульный номер	4230948
Масса нетто приibl. $m$	4 кг
Масса брутто приibl. $m$	4.9 кг
Длина с упаковкой	240 мм
Высота с упаковкой	230 мм
Ширина с упаковкой	250 мм
Свойства упаковки	Транспортная упаковка
Вид упаковки	Коробка
Минимальный объем заказа	1

### Данные электродвигателя

Индекс энергоэффективности (EEI)	0.20
Подключение к сети	1~230 V $\pm$ 10%, 50/60 Hz
Частота вращения мин. $n_{\min}$	800 об/мин
Частота вращения макс. $n_{\max}$	4200 об/мин
Потребляемая мощность (мин.) $P_{1 \min}$	4.0 Вт
Потребляемая мощность $P_{1 \max}$	40.0 Вт
Создаваемые помехи	EN 61000-6-3
Помехозащищенность	EN 61000-6-2
Электромагнитная совместимость	EN 61800-3
Кабельный ввод	1 x PG11
Класс нагревостойкости изоляции	F
Класс защиты	IPX2D

### Установочные размеры

Патрубок на напорн. стороне	G 2
Патрубок на всас. стороне	G 2
Монтажная длина $l_0$	180 мм

## Описание изделия: Yonos PICO-D 30/1-6

Высокоэффективный насос Wilo-Yonos PICO-D с электронной системой регулирования. Сдвоенный насос с мокрым ротором и с резьбовым подсоединением, устойчивый к токам блокировки синхронный электродвигатель по технологии ECM и встроенная электронная система регулирования частоты вращения для плавного регулирования перепада давления. Применяется во всех системах отопления и кондиционирования. Режим регулировки можно выбрать в соответствии с применяемой системой радиаторного или напольного отопления.

Каждый насос можно эксплуатировать в автономном режиме («основной/резервный» режим работы) или одновременно эксплуатировать оба насоса в режиме параллельной работы (режим работы двух насосов/режим пиковой нагрузки). Для реализации автоматического переключения при неисправности заказчик должен предоставить соответствующий прибор управления.

### Серийное оснащение:

- Предварительный выбор способа регулирования для оптимального распределения нагрузки: Постоянный перепад давления (Dr-c), переменный перепад давления (Dr-v), постоянная частота вращения (3 кривые регулирования)
- Встроенная защита электродвигателя
- Светодиодный индикатор для установки значения напора насоса и индикации актуальной потребляемой мощности в ваттах
- Функция автоматического деблокирования
- Функция ручного удаления воздуха из насоса для удаления воздуха из полости ротора
- Повторный пуск вручную

### Эксплуатационные параметры

Перекачиваемая жидкость	Water
Т перекачиваемой жидкости $T$	-10 °C
Температура окружающей среды $T$	-10 °C
Максимальное рабочее давление $P_N$	10 бар
Мин. высота подачи при 50 °C	0.5 м
Мин. высота подачи при 95 °C	3.0 м
Мин. высота подачи при 110 °C	10.0 м

### Материалы

Корпус насоса	Cast iron
Рабочее колесо	PP-GF40
Вал	Нержавеющая сталь
Материал подшипника	Металлографит

### Информация о размещении заказа

Изделие	Wilo
Обозначение изделия	Yonos PICO-D 30/1-6
Масса нетто прилб. $m$	4 кг
Артикульный номер	4230948

### Данные электродвигателя

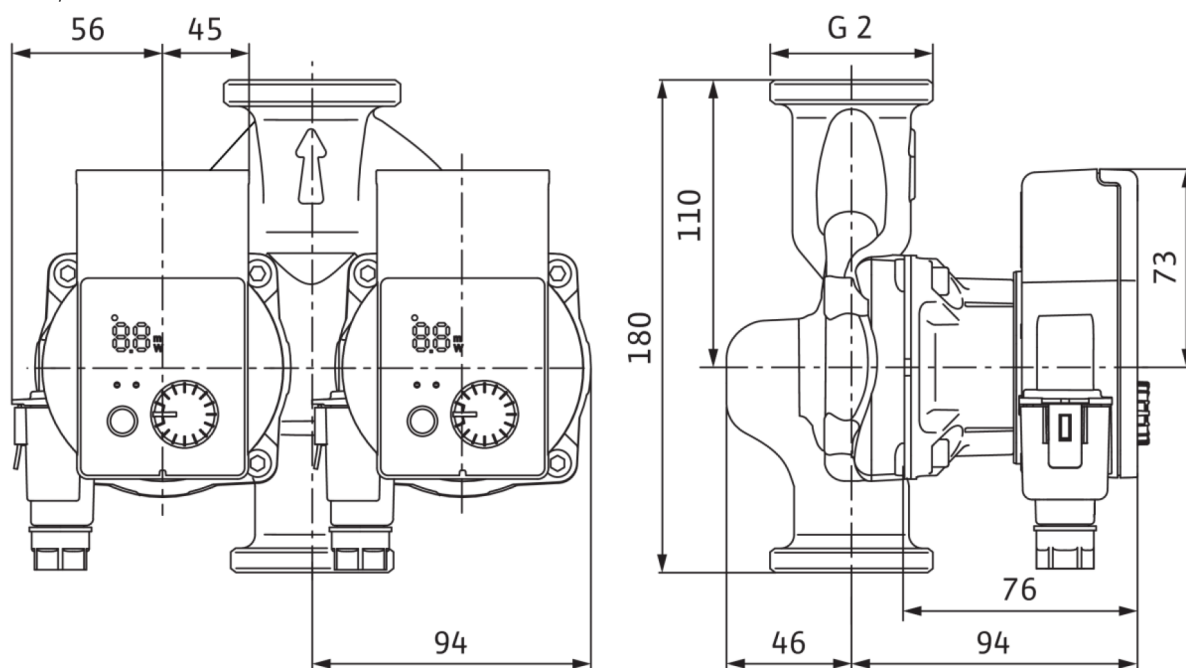
Индекс энергоэффективности (EEI)	0.20
Создаваемые помехи	EN 61000-6-3
Помехозащищенность	EN 61000-6-2
Подключение к сети	1~230 V, 50/60 Hz
Потребляемая мощность $P_{1\max}$	40.0 Вт
Частота вращения мин. $n_{\min}$	800 об/мин
Частота вращения макс. $n_{\max}$	4200 об/мин
Класс защиты электродвигателя	IPX2D
Кабельный ввод	1 x PG11

### Установочные размеры

Патрубок на всас. стороне	G 2
Патрубок на напорн. стороне	G 2
Монтажная длина $l_0$	180 мм

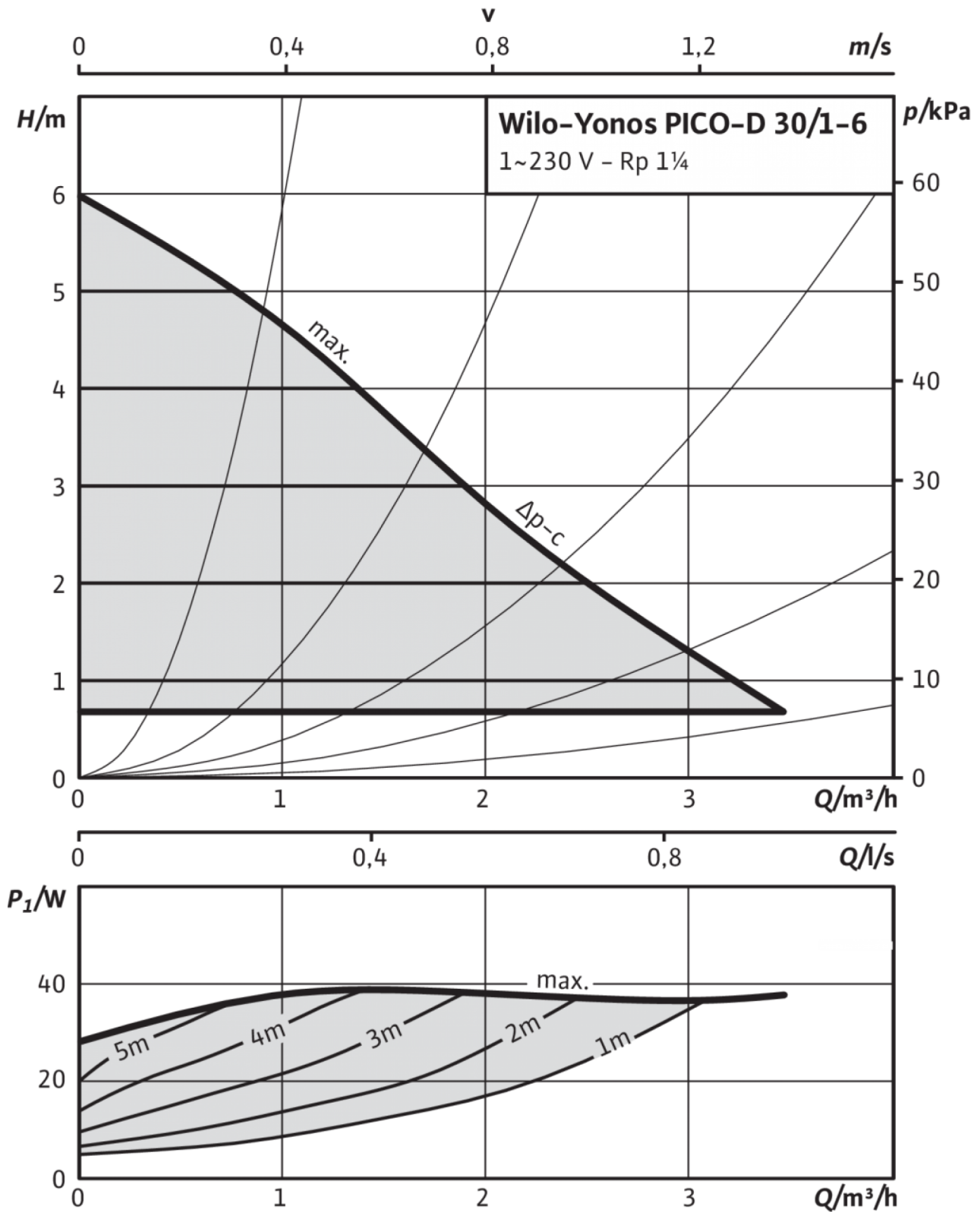
## Размеры и габаритные чертежи: Yonos PICO-D 30/1-6

Yonos PICO-D 30/1-6 PN 10



## Характеристики: Yonos PICO-D 30/1-6

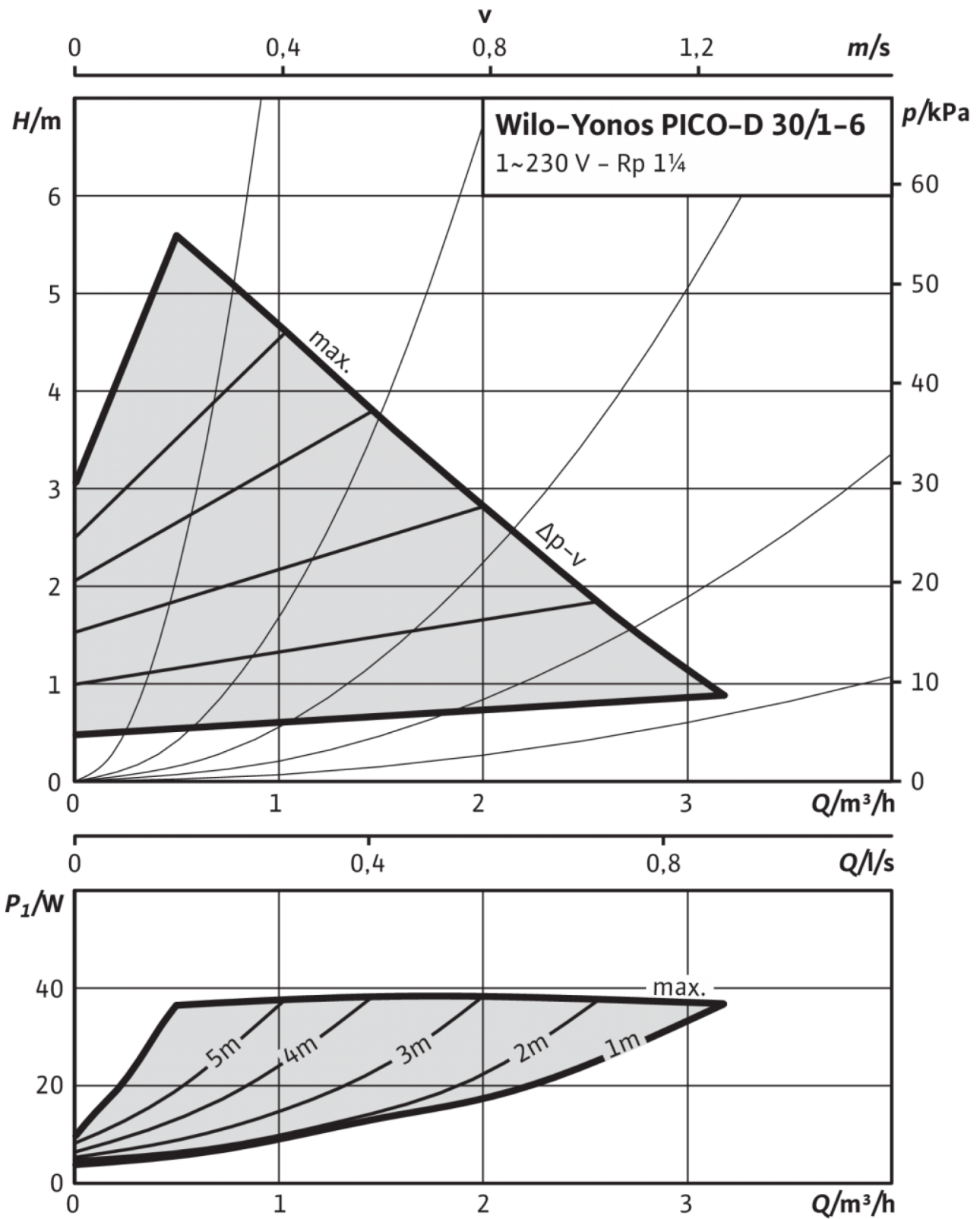
Wilo-Yonos PICO-D 30/1-6



Wilo-Yonos PICO-D 30/1-6

## Характеристики: Yonos PICO-D 30/1-6

Wilo-Yonos PICO-D 30/1-6



Wilo-Yonos PICO-D 30/1-6

## Характеристики: Yonos PICO-D 30/1-6

Wilo-Yonos PICO-D 30/1-6

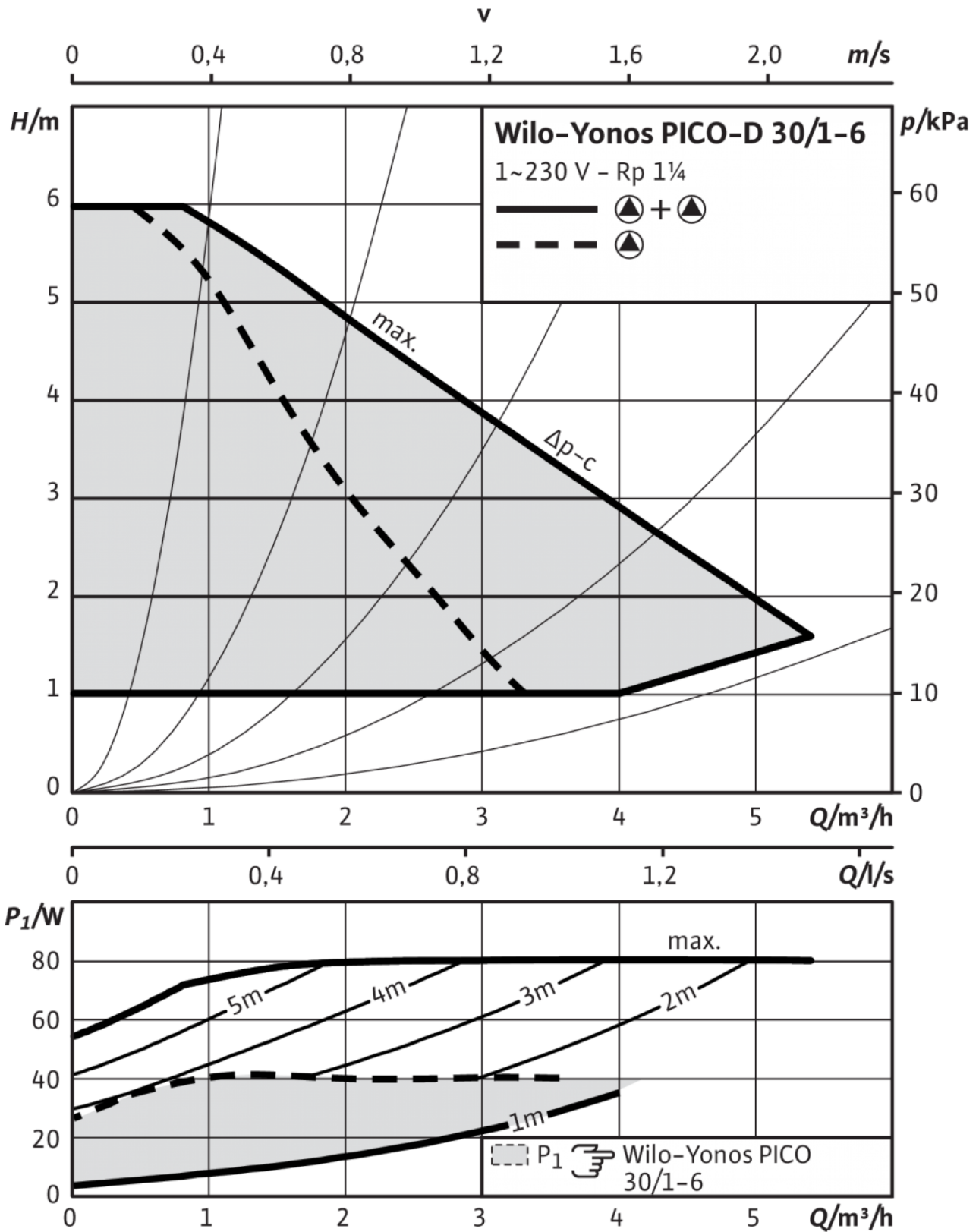
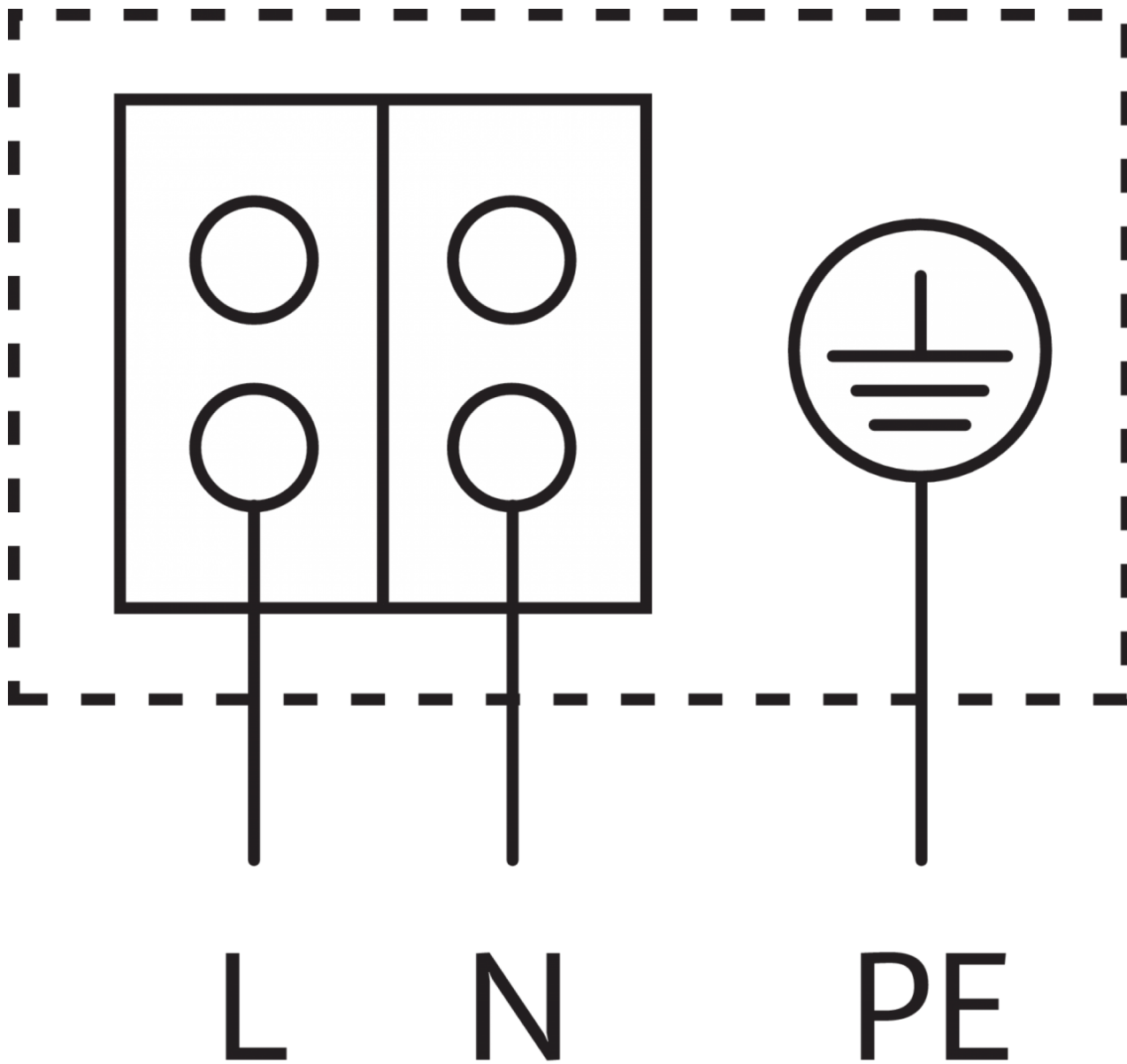


Схема подключения: Yonos PICO-D 30/1-6

Eco PICO-NOVA



Устойчивый к токам блокировки электродвигатель

Однофазный электродвигатель (EM), 2-полюсный - 1~230 В, 50 Гц