

Технический паспорт: Stratos PICO 30/1-6

Гидравлические характеристики

Максимальное рабочее давление P_N	10 бар
Расход Q_{\max}	3.7 м³/ч
Т перекачиваемой жидкости T_{\min}	2 °C
Макс. Т перекачиваемой жидкости T_{\max}	110 °C
Температура окружающей среды мин. T_{\min}	10 °C
Макс. температура окружающей среды T_{\max}	40 °C

Материалы

Корпус насоса	Cast iron
Рабочее колесо	PP-GF40
Вал	Нержавеющая сталь
Материал подшипника	Металлографит

Информация о размещении заказа

Изделие	Wilo
Обозначение изделия	Stratos PICO 30/1-6
Номер EAN	4048482755038
Артикульный номер	4216615
Масса нетто прибл. m	2 кг
Масса брутто прибл. m	2.4 кг
Длина с упаковкой	194 мм
Высота с упаковкой	121 мм
Ширина с упаковкой	213 мм
Свойства упаковки	Упаковка для продажи
Вид упаковки	Коробка
Минимальный объем заказа	1

Данные электродвигателя

Индекс энергоэффективности (EEI)	0.20
Подключение к сети	1~230 V ±10%, 50/60 Hz
Частота вращения мин. n_{\min}	800 об/мин
Частота вращения макс. n_{\max}	4200 об/мин
Потребляемая мощность (мин.) $P_{1 \min}$	3.0 Вт
Потребляемая мощность $P_{1 \max}$	45.0 Вт
Создаваемые помехи	EN 61000-6-3
Помехозащитенность	EN 61000-6-2
Электромагнитная совместимость	EN 61800-3
Кабельный ввод	1 x PG11
Класс нагревостойкости изоляции	F
Класс защиты	IPX4D

Установочные размеры

Патрубок на напорн. стороне	G 2
Патрубок на всас. стороне	G 2
Монтажная длина l_0	180 мм

Описание изделия: Stratos PICO 30/1-6

Высокопроизводительный насос WILo Stratos PICO с электронным регулированием

Не требующий обслуживания циркуляционный насос с мокрым ротором и с резьбовым соединением, устойчивый к токам блокировки синхронный электродвигатель с технологией ECM (до 90% экономии энергии по сравнению с нерегулируемыми насосами) и встроенная электронная система регулирования частоты вращения для бесступенчатого регулирования перепада давления. Применяется во всех системах отопления и кондиционирования (от +2 до +110 °C). Режим регулировки можно выбрать в соответствии с применяемой системой радиаторного отопления/отопления пола.

Серийное оснащение:

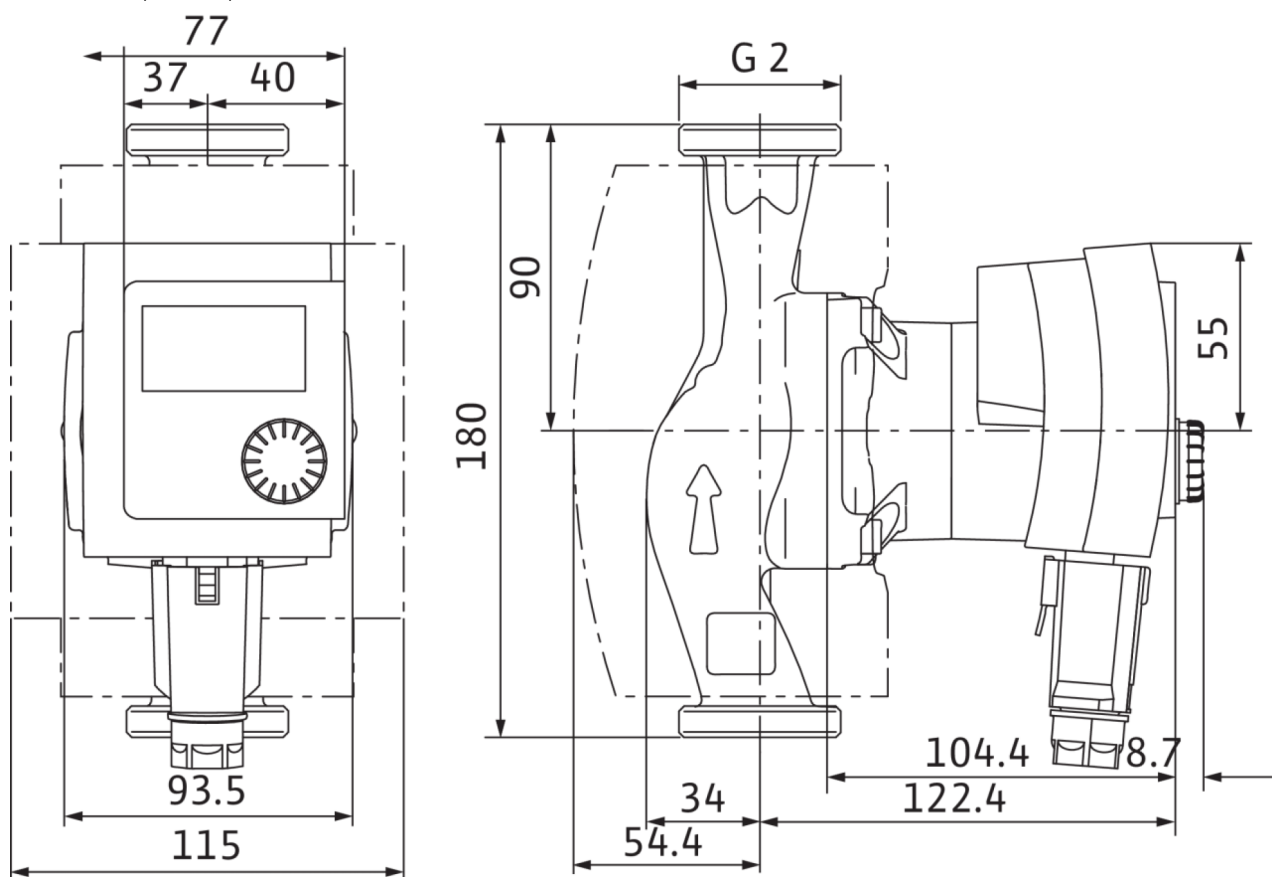
- выбор режимов регулирования частоты вращения для оптимального распределения нагрузки: Др-с (перепад давления постоянный), Др-в (перепад давления переменный) можно комбинировать с функцией регулирования Dynamic Adapt
- Автоматический режим снижения частоты вращения
- Встроенная защита электродвигателя
- индикация эксплуатации и неисправностей (с кодами ошибок);
- ЖК-дисплей с точным управлением через меню;
- индикация текущего расхода энергии в ваттах;
- индикация накопленного расхода энергии в киловатт-часах;
- Функция Reset для сброса электрического счетчика или сброса настроек до заводских установок
- Функция «Hold» (удерживание, блокировка клавиш) для блокировки настроек
- минимальное потребление энергии – лишь 3 Вт;
- высокая эффективность, подтвержденная Союзом работников технического надзора (TÜV) (доступно по адресу www.wilo.com/legal);
- Компактная конструкция
- Автоматической функции деблокирования
- высокий момент прокручивания;
- Программа автоматического удаления воздуха из полости ротора
- в серийном исполнении с теплоизоляционным кожухом.

Корпус насоса из серого чугуна (в зависимости от типа может применяться бронза), рабочее колесо из полипропилена, вал из нержавеющей стали с угольными подшипниками скольжения с металлической пропиткой.

Эксплуатационные параметры		Данные электродвигателя	
Перекачиваемая жидкость	Water	Индекс энергоэффективности (EEI)	0,20
Т перекачиваемой жидкости T	2 °C	Создаваемые помехи	EN 61000-6-3
Температура окружающей среды T	10 °C	Помехозащищенность	EN 61000-6-2
Максимальное рабочее давление P_N	10 бар	Подключение к сети	1~230 V, 50/60 Hz
		Потребляемая мощность $P_{1 \max}$	45,0 Вт
		Частота вращения мин. n_{\min}	800 об/мин
		Частота вращения макс. n_{\max}	4200 об/мин
		Класс защиты электродвигателя	IPX4D
		Кабельный ввод	1 x PG11
Материалы		Установочные размеры	
Корпус насоса	Cast iron	Патрубок на всас. стороне	G 2
Рабочее колесо	PP-GF40	Патрубок на напорн. стороне	G 2
Вал	Нержавеющая сталь	Монтажная длина l_0	180 мм
Материал подшипника	Металлографит		
Информация о размещении заказа			
Изделие	Wilo		
Обозначение изделия	Stratos PICO 30/1-6		
Масса нетто прикл. m	2 кг		
Артикульный номер	4216615		

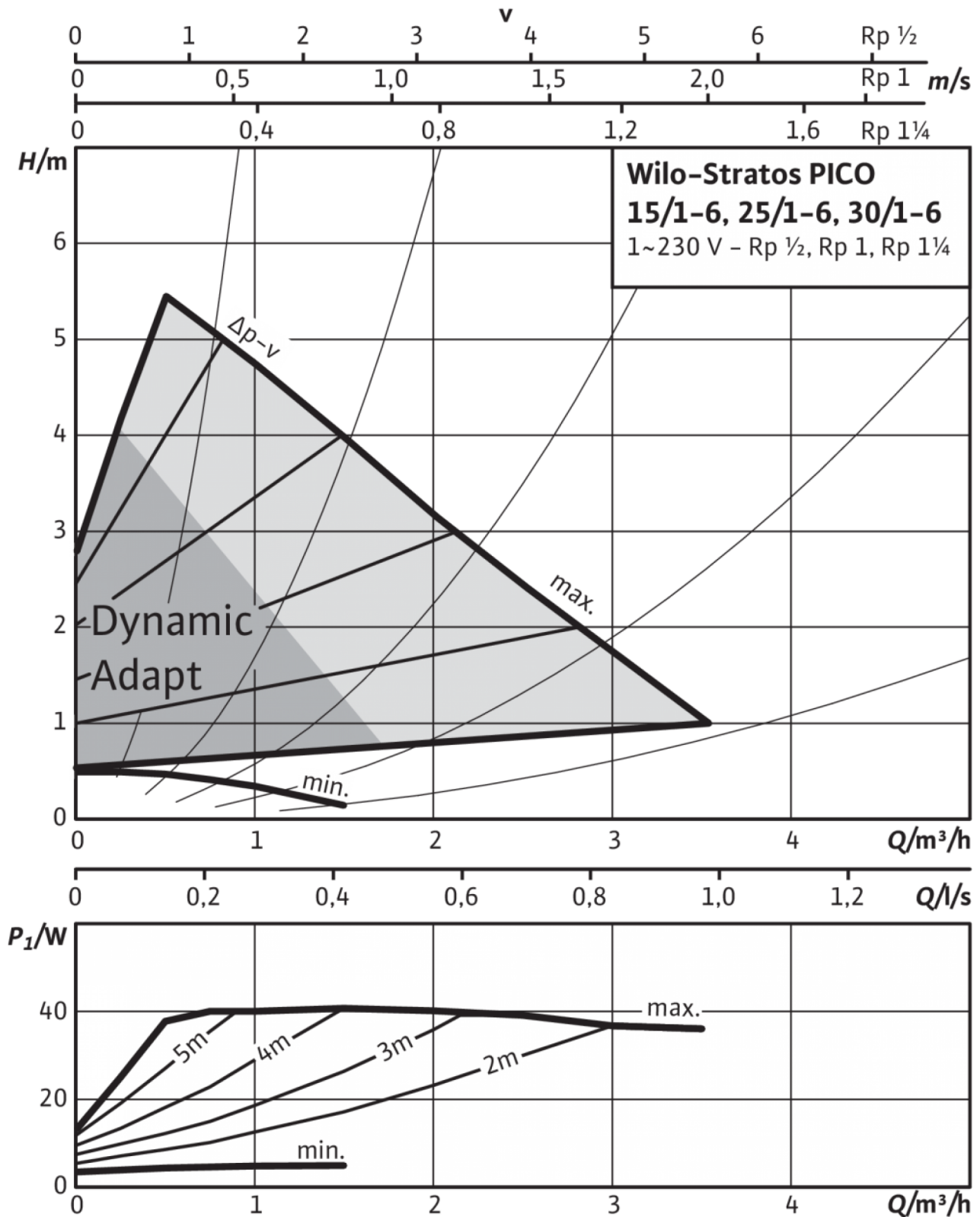
Размеры и габаритные чертежи: Stratos PICO 30/1-6

4216615_ConGraph_stratos_pico_180_dim_01



Характеристики: Stratos PICO 30/1-6

Stratos PICO 15/1-6, 25/1-6, 30/1-6, $\Delta p-v$ (variable)



Stratos PICO 15/1-6, 25/1-6, 30/1-6, $\Delta p-c$ (constant)

Характеристики: Stratos PICO 30/1-6

Stratos PICO 15/1-6, 25/1-6, 30/1-6, $\Delta p-c$ (constant)

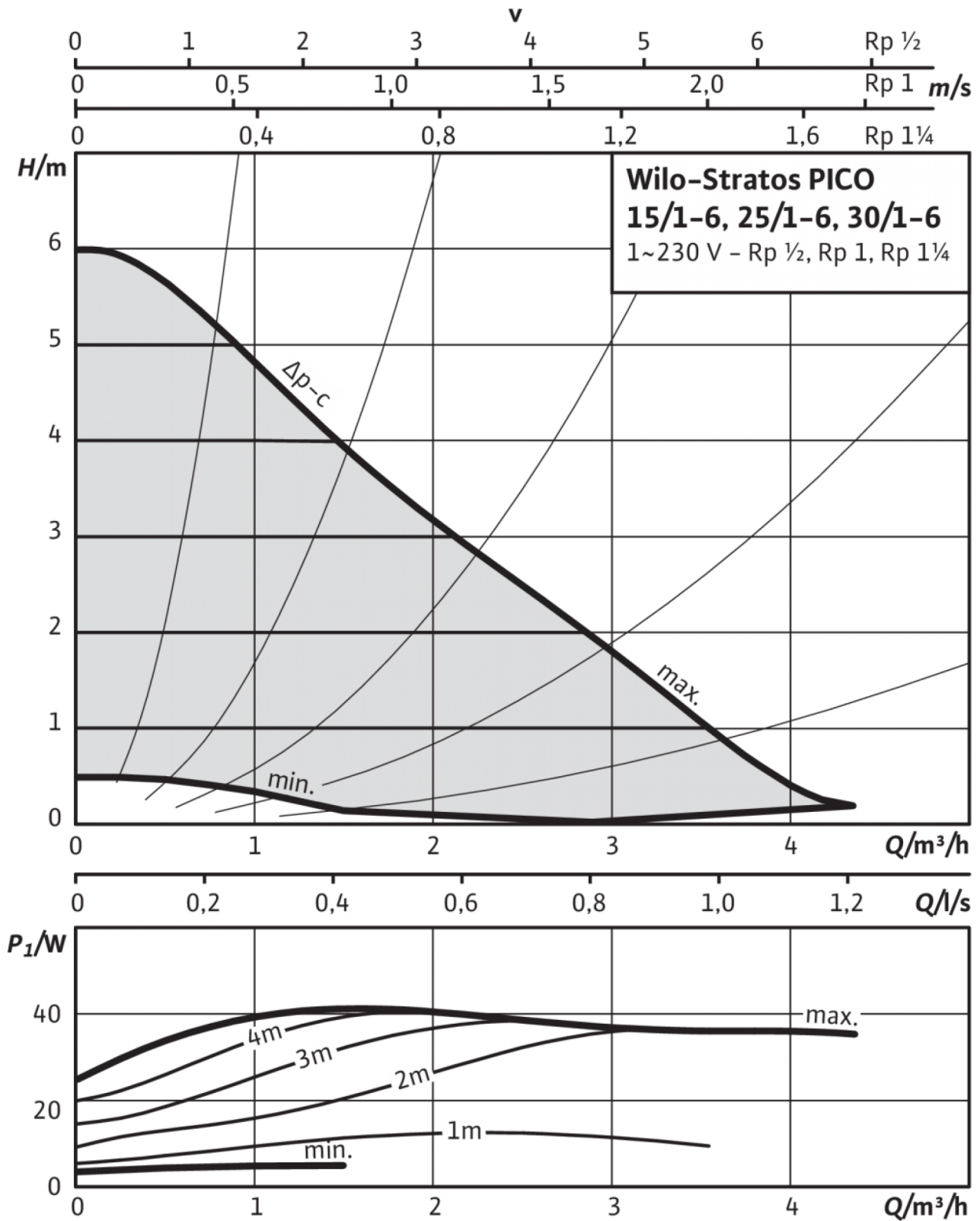
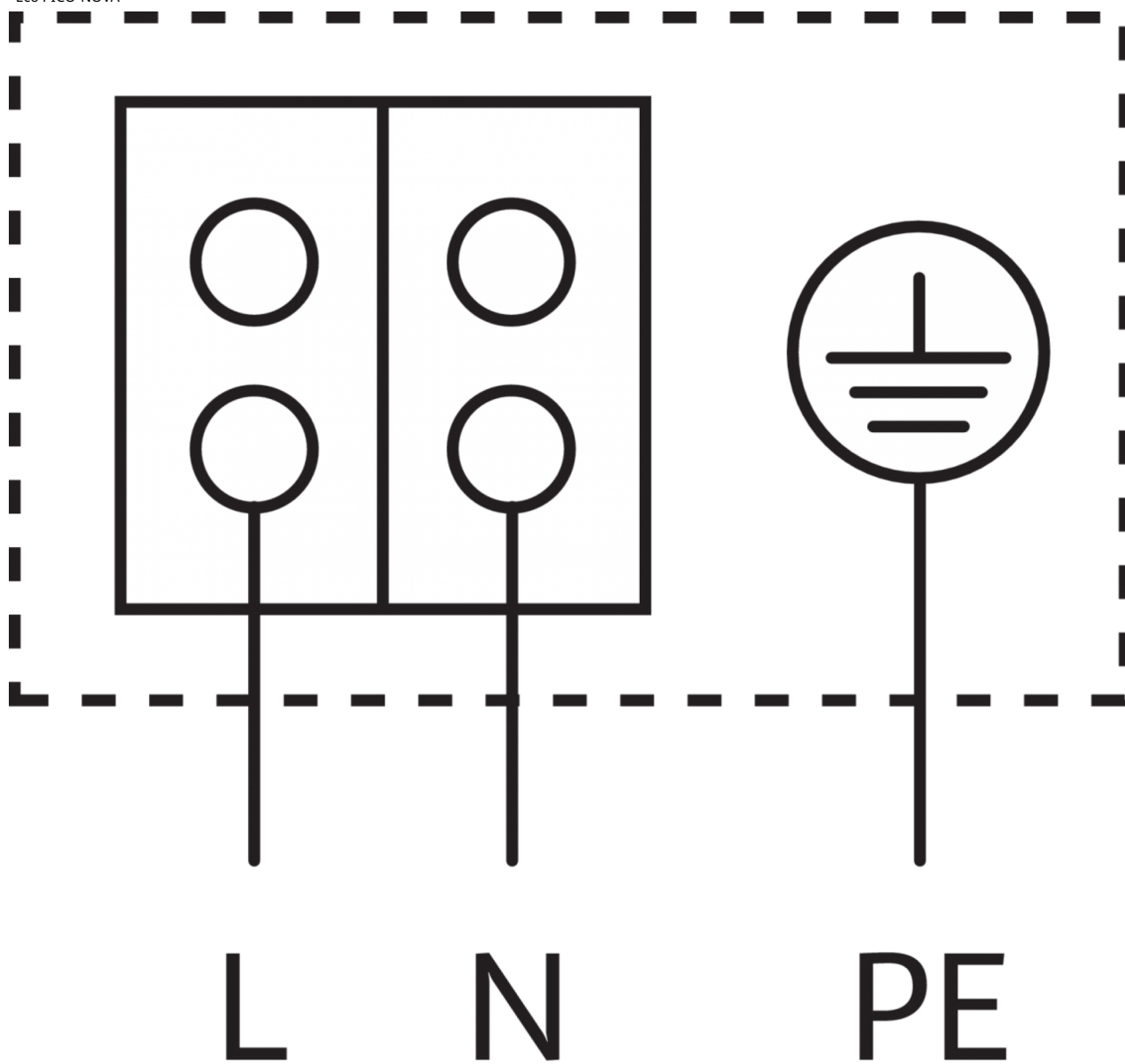


Схема подключения: Stratos PICO 30/1-6

Eco PICO-NOVA



Устойчивый к токам блокировки электродвигатель

Однофазный электродвигатель (EM), 2-полюсный - 1~230 В, 50 Гц