

Технический паспорт: Stratos PICO-Z 20/1-4

Гидравлические характеристики

Максимальное рабочее давление P_N	10 бар
Макс. T перекачиваемой жидкости T_{max}	70 °C
T перекачиваемой жидкости T_{min}	2 °C
Температура окружающей среды мин. T_{min}	0 °C
Макс. температура окружающей среды T_{max}	40 °C
Диапазон температур при макс. температуре окружающей среды +40 °C T	+2...+70

Данные электродвигателя

Подключение к сети	1-230 V, 50/60 Hz
Номинальная мощность электродвигателя P_2	0.02 кВт
Номинальный ток I_N	0.26 A
Частота вращения мин. n_{min}	1200 об/мин
Частота вращения макс. n_{max}	3500 об/мин
Потребляемая мощность (мин.) $P_{1 min}$	3.0 Вт
Потребляемая мощность $P_{1 max}$	25.0 Вт
Создаваемые помехи	EN 61000-6-3
Помехозащищенность	EN 61000-6-2
Электромагнитная совместимость	EN 61800-3
Класс нагревостойкости изоляции	F
Класс защиты электродвигателя	IPX4D
Регулирование частоты вращения	Частотный преобразователь
Защита электродвигателя	не требуется (устойчивый к токам блокировки)

Материалы

Корпус насоса	Нержавеющая сталь
Рабочее колесо	PPE-GF30
Вал	Нержавеющая сталь
Материал подшипника	Графит, пропитанный синтетической смолой

Установочные размеры

Патрубок на всас. стороне	G 1¼
Патрубок на напорн. стороне	G 1¼
Монтажная длина l_0	150 мм

Информация о размещении заказа

Изделие	Wilo
Обозначение изделия	Stratos PICO-Z 20/1-4
Номер EAN	4048482755076
Артикульный номер	4216470
Масса нетто прикл. m	2 кг
Масса брутто прикл. m	2.1 кг
Длина с упаковкой	194 мм
Высота с упаковкой	121 мм
Ширина с упаковкой	213 мм
Свойства упаковки	Упаковка для продажи
Вид упаковки	Коробка
Минимальный объем заказа	1

Описание изделия: Stratos PICO-Z 20/1-4

Данный циркуляционный насос предназначен для перекачивания только питьевой воды.

Не требующий техобслуживания циркуляционный насос для систем питьевого водоснабжения (исполнение с мокрым ротором) с резьбовым соединением, устойчивый к токам блокировки синхронный электродвигатель по технологии ЕСМ и встроенная электронная система регулирования мощности для плавного регулирования перепада давления. С максимально возможным КПД и высоким пусковым моментом, включая автоматическую функцию деблокирования. Применяется во всех системах горячего водоснабжения (от +2 до +70 °С).

Серийное оснащение:

- По выбору - способ регулирования для оптимального согласования нагрузки: ручной режим работы Др-с (перепад давления постоянный),
- терморегулируемый режим работы
- Распознавание термической дезинфекции котла
- Встроенная защита электродвигателя
- индикация эксплуатации и неисправностей (с кодами ошибок);
- Индикация текущего потребления энергии (Вт) и суммарного потребления (кВт*ч) или
- Индикация текущего расхода и температуры
- Функция Reset для сброса электрического счетчика или сброса настроек до заводских установок
- Функция «Hold» (удерживание, блокировка клавиш) для блокировки настроек
- минимальное потребление энергии – лишь 3 Вт;
- Автоматической функции деблокирования
- в серийном исполнении с теплоизоляционным кожухом.

Эксплуатационные параметры

Перекачиваемая жидкость	Water
Т перекачиваемой жидкости <i>T</i>	2 °C
Температура окружающей среды <i>T</i>	0 °C
Максимальное рабочее давление <i>P_N</i>	10 бар
Максимально допустимая общая жесткость жидкости в циркуляционных системах ГВС	3,57 ммоль/л (20 °dH)

Материалы

Корпус насоса	Нержавеющая сталь
Рабочее колесо	PPE-GF30
Вал	Нержавеющая сталь
Материал подшипника	Графит, пропитанный синтетической смолой

Информация о размещении заказа

Изделие	Wilo
Обозначение изделия	Stratos PICO-Z 20/1-4
Масса нетто прибл. <i>m</i>	2 кг
Артикульный номер	4216470

Данные электродвигателя

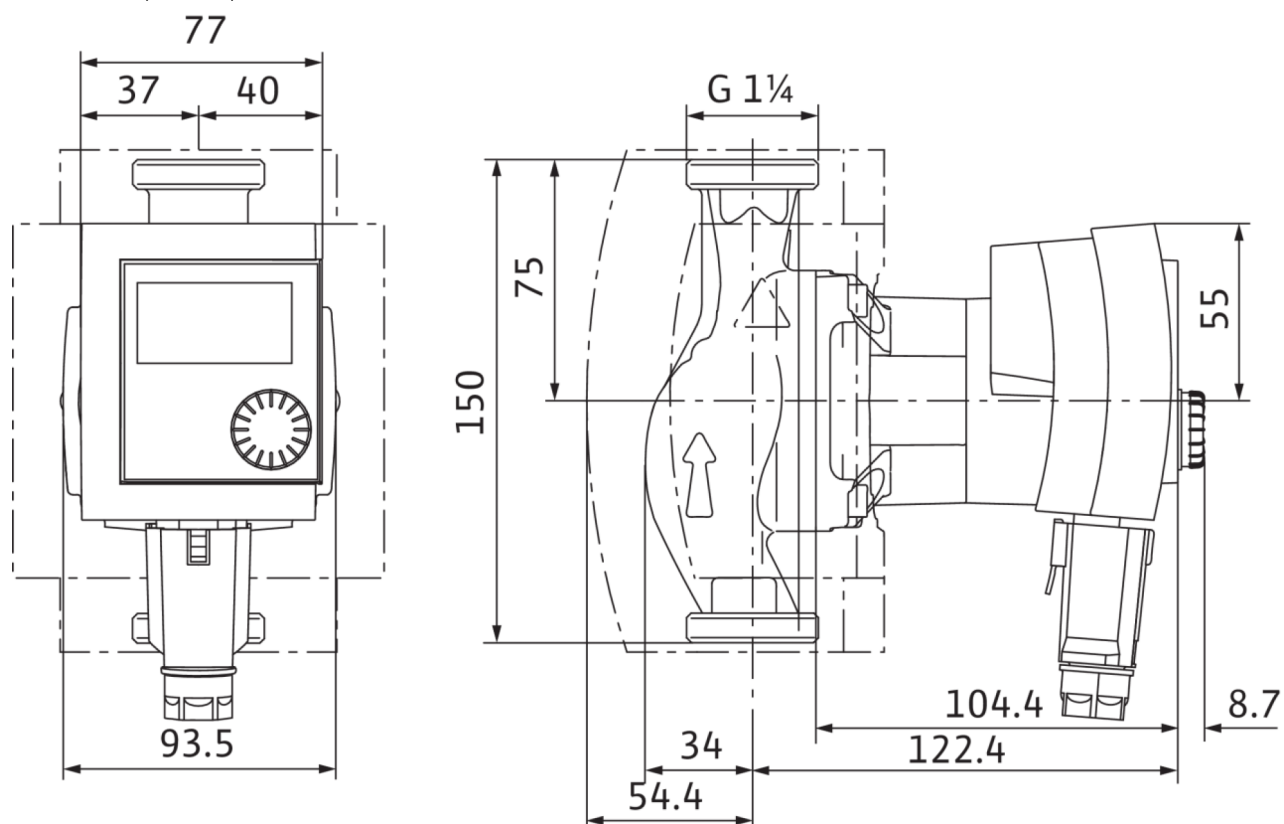
Создаваемые помехи	EN 61000-6-3
Помехозащищенность	EN 61000-6-2
Подключение к сети	1~230 V, 50/60 Hz
Потребляемая мощность <i>P_{1 max}</i>	25,0 Вт
Частота вращения макс. <i>n_{max}</i>	3500 об/мин
Номинальный ток <i>I_N</i>	0,26 A
Класс защиты электродвигателя	IPX4D
Кабельный ввод	1 x PG11

Установочные размеры

Патрубок на всас. стороне	G 1¼
Патрубок на напорн. стороне	G 1¼
Монтажная длина <i>l₀</i>	150 мм

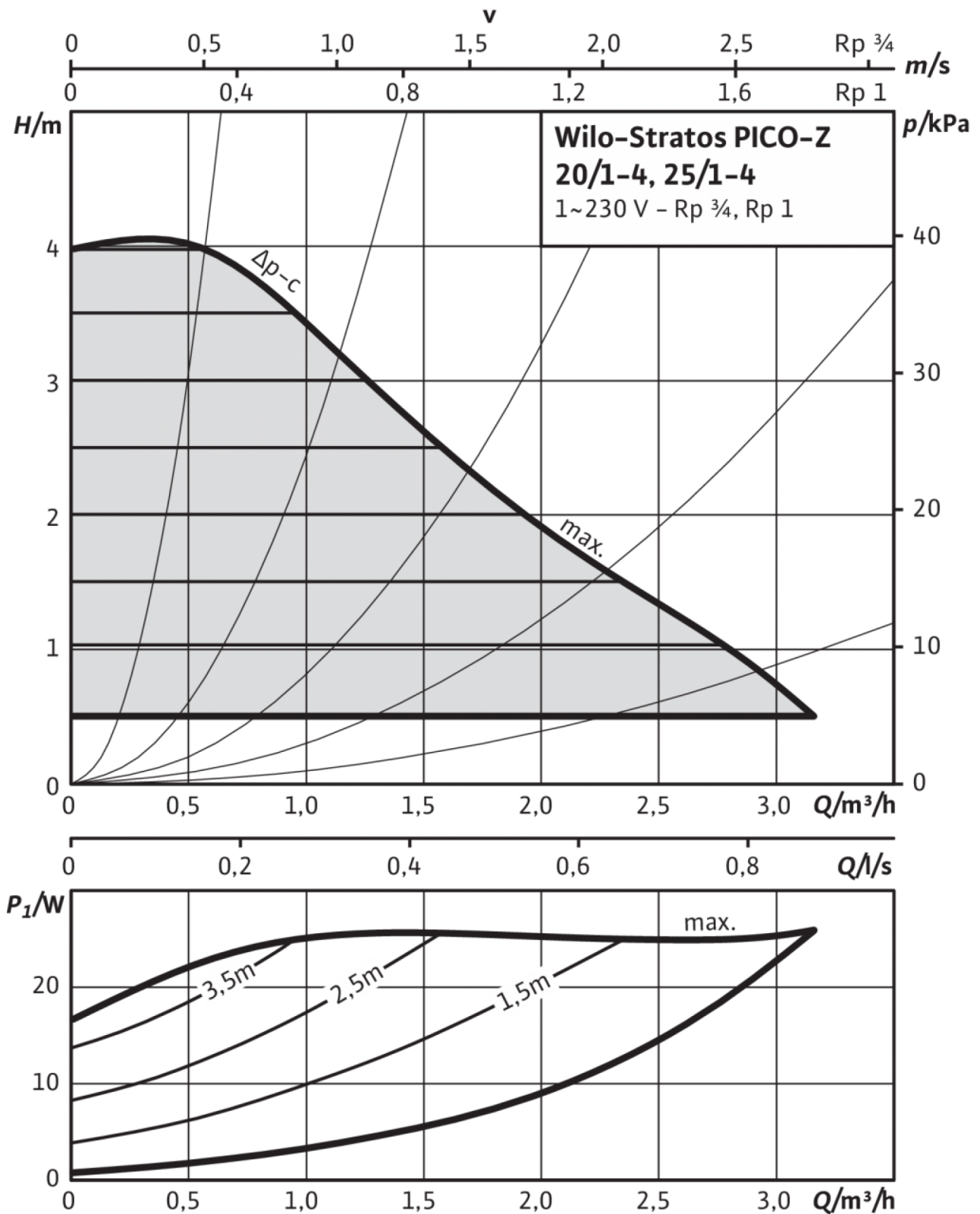
Размеры и габаритные чертежи: Stratos PICO-Z 20/1-4

4216470_ConGraph_stratos_pico_z_20_150_dim_01_1405



Характеристики: Stratos PICO-Z 20/1-4

Stratos PICO-Z 20/1-4, 25/1-4



Stratos PICO-Z 20/1-4, 25/1-4

Характеристики: Stratos PICO-Z 20/1-4

Stratos PICO-Z 20/1-4, 25/1-4

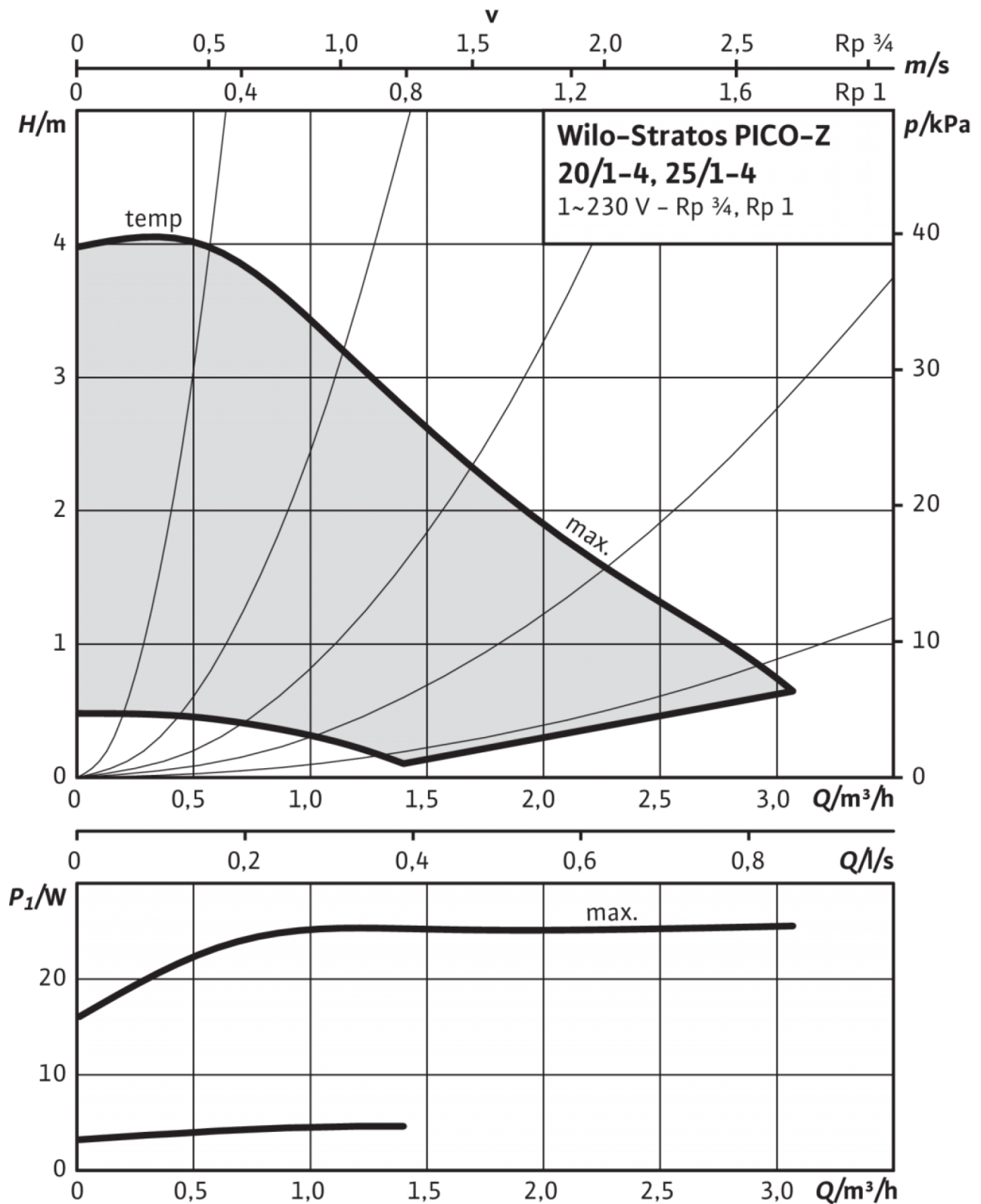
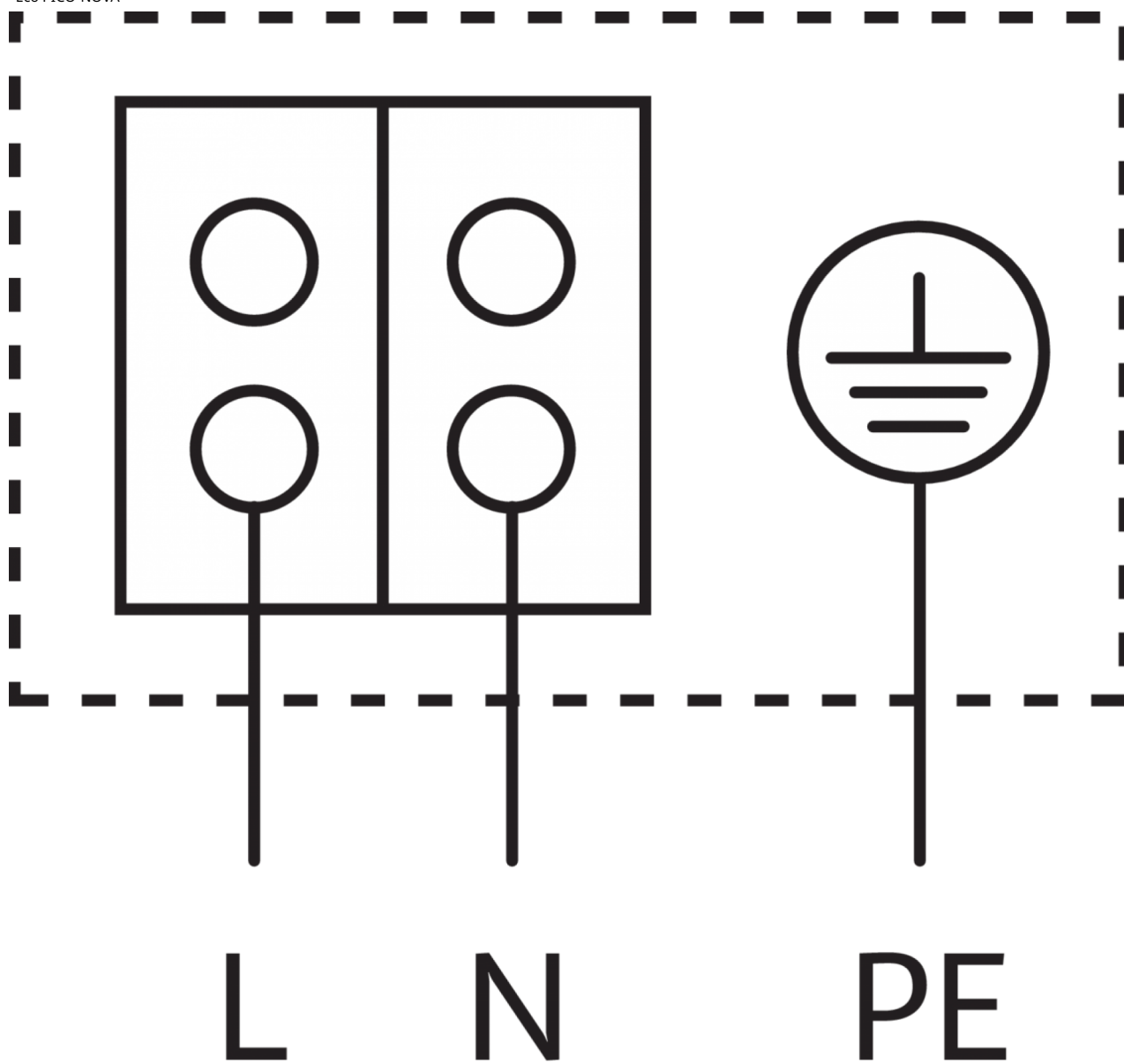


Схема подключения: Stratos PICO-Z 20/1-4

Eco PICO-NOVA



Устойчивый к токам блокировки электродвигатель

Однофазный электродвигатель (EM), 2-полюсный - 1~230 В, 50 Гц