

Технический паспорт: Yonos PICO 25/1-6

Гидравлические характеристики

Максимальное рабочее давление P_N	10 бар
Расход Q_{\max}	3.6 м ³ /ч
Мин. высота подачи при 50 °C	0.5 м
Мин. высота подачи при 95 °C	3.0 м
Мин. высота подачи при 110 °C	10.0 м
Т перекачиваемой жидкости T_{\min}	-10 °C
Макс. Т перекачиваемой жидкости T_{\max}	95 °C
Max. fluid temperature for max. ambient temperature of +25 °C T_{\max}	110 °C
Max. fluid temperature for max. ambient temperature of +40 °C T_{\max}	95 °C
Температура окружающей среды мин. T_{\min}	-10 °C
Макс. температура окружающей среды T_{\max}	40 °C

Материалы

Корпус насоса	Cast iron
Рабочее колесо	PP-GF40
Вал	Нержавеющая сталь
Материал подшипника	Металлографит

Информация о размещении заказа

Изделие	Wilo
Обозначение изделия	Yonos PICO 25/1-6
Номер EAN	4048482758473
Артикульный номер	4215515
Масса нетто прилб. m	2 кг
Масса брутто прилб. m	2.0 кг
Длина с упаковкой	194 мм
Высота с упаковкой	105 мм
Ширина с упаковкой	174 мм
Свойства упаковки	Упаковка для продажи
Вид упаковки	Коробка
Минимальный объем заказа	1

Данные электродвигателя

Индекс энергоэффективности (EEI)	0.20
Подключение к сети	1~230 V ±10%, 50/60 Hz
Частота вращения мин. n_{\min}	800 об/мин
Частота вращения макс. n_{\max}	4200 об/мин
Потребляемая мощность (мин.) $P_{1\min}$	4.0 Вт
Потребляемая мощность $P_{1\max}$	40.0 Вт
Создаваемые помехи	EN 61000-6-3
Помехозащищенность	EN 61000-6-2
Электромагнитная совместимость	EN 61800-3
Кабельный ввод	1 x PG11
Класс нагревостойкости изоляции	F
Класс защиты	IPX2D

Установочные размеры

Патрубок на напорн. стороне	G 1½
Патрубок на всас. стороне	G 1½
Монтажная длина l_0	180 мм

Описание изделия: Yonos PICO 25/1-6

Высокоэффективный насос Wilo-Yonos PICO с электронной системой регулирования не требующие техобслуживания циркуляционные насосы с мокрым ротором и с резьбовым подсоединением, устойчивый к токам блокировки синхронный электродвигатель по технологии ESM и встроенная электронная система регулирования частоты вращения для плавного регулирования перепада давления. Применяется во всех системах отопления и кондиционирования. Режим регулировки можно выбрать в соответствии с применяемой системой радиаторного отопления/напольного отопления.

Серийное оснащение:

- Выбор режимов регулирования частоты вращения для оптимального распределения нагрузки: Постоянный перепад давления (Dr-c), переменный перепад давления (Dr-v), постоянная частота вращения (3 кривые регулирования)
- Встроенная защита электродвигателя
- Светодиодный индикатор для установки значения напора насоса и индикации актуальной потребляемой мощности в ваттах
- Автоматической функции деблокировки
- Функция ручного удаления воздуха для вентиляции полости ротора
- Ручной перезапуск

Эксплуатационные параметры

Перекачиваемая жидкость	Water
Т перекачиваемой жидкости T	-10 °C
Температура окружающей среды T	-10 °C
Максимальное рабочее давление P_N	10 бар
Мин. высота подачи при 50 °C	0.5 м
Мин. высота подачи при 95 °C	3.0 м
Мин. высота подачи при 110 °C	10.0 м

Материалы

Корпус насоса	Cast iron
Рабочее колесо	PP-GF40
Вал	Нержавеющая сталь
Материал подшипника	Металлографит

Информация о размещении заказа

Изделие	Wilo
Обозначение изделия	Yonos PICO 25/1-6
Масса нетто прил. m	2 кг
Артикульный номер	4215515

Данные электродвигателя

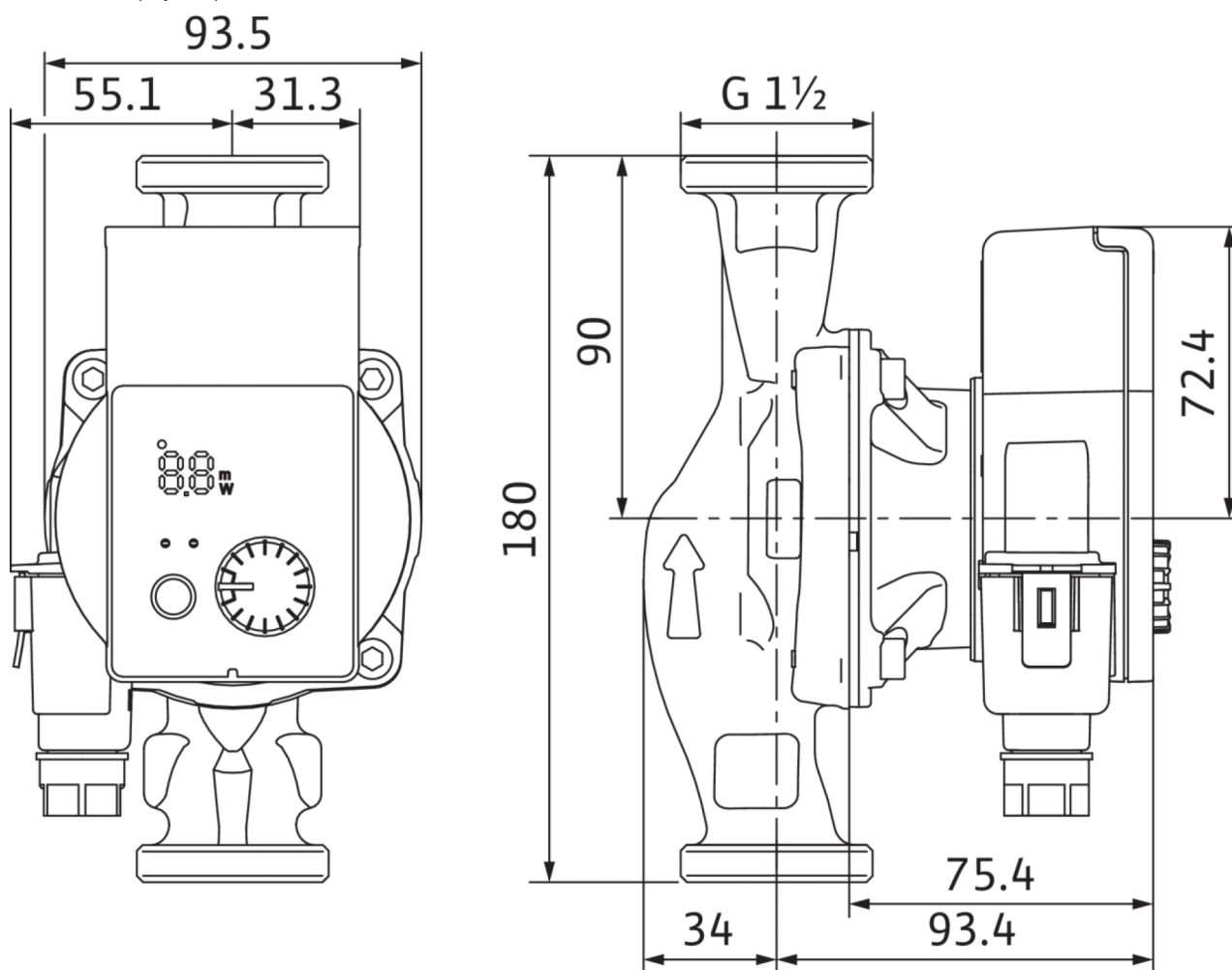
Индекс энергоэффективности (EEI)	0.20
Создаваемые помехи	EN 61000-6-3
Помехозащищенность	EN 61000-6-2
Подключение к сети	1~230 V, 50/60 Hz
Потребляемая мощность $P_{1\max}$	40.0 Вт
Частота вращения мин. n_{\min}	800 об/мин
Частота вращения макс. n_{\max}	4200 об/мин
Класс защиты электродвигателя	IPX2D
Кабельный ввод	1 x PG11

Установочные размеры

Патрубок на всас. стороне	G 1½
Патрубок на напорн. стороне	G 1½
Монтажная длина l_0	180 мм

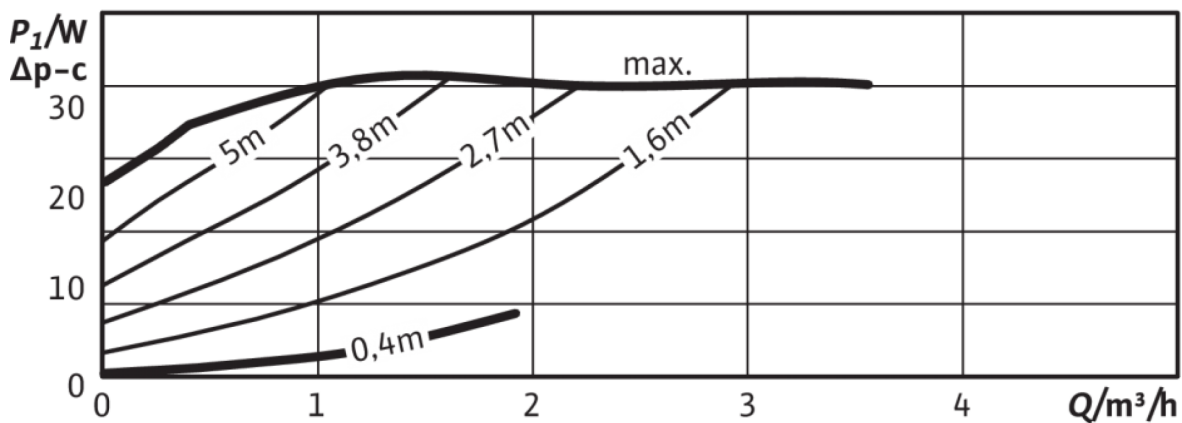
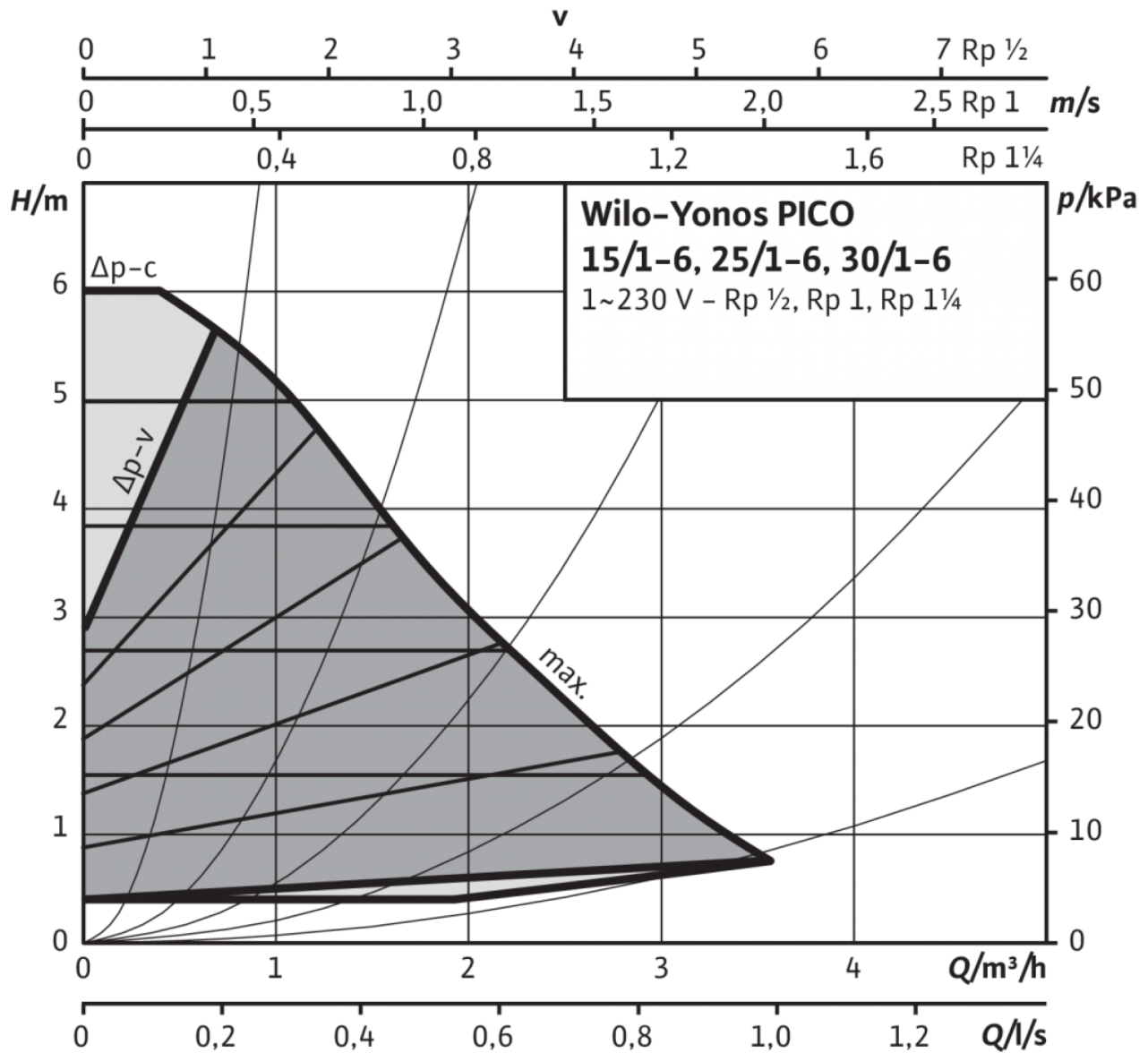
Размеры и габаритные чертежи: Yonos PICO 25/1-6

4215515_ConGraph_yonos_pico_row_180_dim_01_1708



Характеристики: Yonos PICO 25/1-6

Yonos PICO 15/1-6, 25/1-6, 30/1-6, $\Delta p-v$ (variable)



Yonos PICO 15/1-6, 25/1-6, 30/1-6, $\Delta p-c$ (constant)

Характеристики: Yonos PICO 25/1-6

Yonos PICO 15/1-6, 25/1-6, 30/1-6, Δp-c (constant)

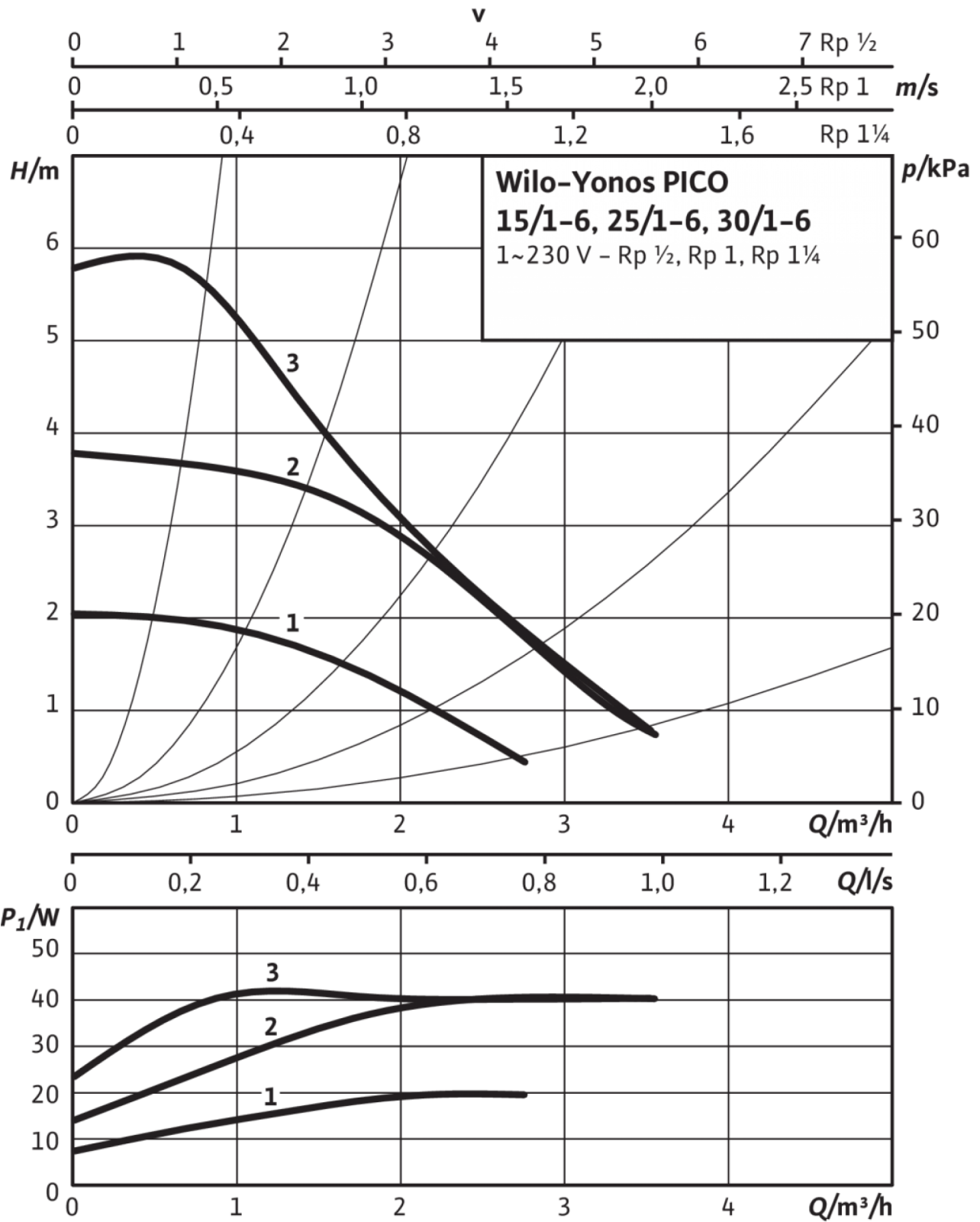
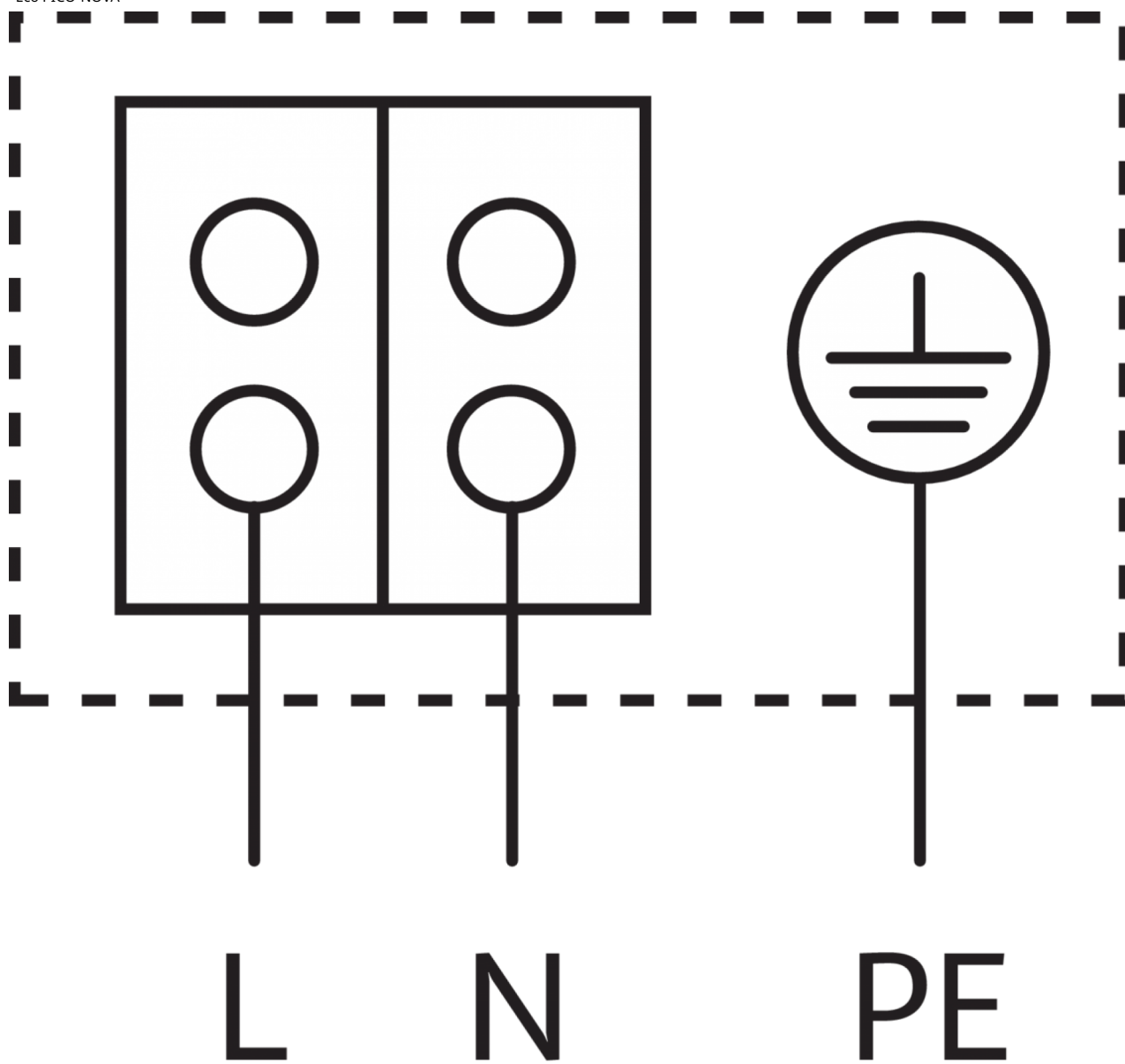


Схема подключения: Yonos PICO 25/1-6

Eco PICO-NOVA



Устойчивый к токам блокировки электродвигатель

Однофазный электродвигатель (EM), 2-полюсный - 1~230 В, 50 Гц