

## Технический паспорт: Yonos PICO 15/1-4

### Гидравлические характеристики

|  |                       |
|--|-----------------------|
| Максимальное рабочее давление $P_N$                                      | 10 бар                |
| Расход $Q_{\max}$  | 2.7 м <sup>3</sup> /ч |
| Мин. высота подачи при 50 °C   | 0.5 м                 |
| Мин. высота подачи при 95 °C   | 3.0 м                 |
| Мин. высота подачи при 110 °C  | 10.0 м                |
| Т перекачиваемой жидкости $T_{\min}$                                     | -10 °C                |
| Макс. Т перекачиваемой жидкости $T_{\max}$                               | 95 °C                 |
| Max. fluid temperature for max. ambient temperature of +25 °C $T_{\max}$ | 110 °C                |
| Max. fluid temperature for max. ambient temperature of +40 °C $T_{\max}$ | 95 °C                 |
| Температура окружающей среды мин. $T_{\min}$                             | -10 °C                |
| Макс. температура окружающей среды $T_{\max}$                            | 40 °C                 |

### Материалы

|                     |                   |
|---------------------|-------------------|
| Корпус насоса       | Cast iron         |
| Рабочее колесо      | PP-GF40           |
| Вал                 | Нержавеющая сталь |
| Материал подшипника | Металлографит     |

### Информация о размещении заказа

|                          |                      |
|--------------------------|----------------------|
| Изделие                  | Wilo                 |
| Обозначение изделия      | Yonos PICO 15/1-4    |
| Номер EAN                | 4048482758435        |
| Артикульный номер        | 4215511              |
| Масса нетто прикл. $m$   | 2 кг                 |
| Масса брутто прикл. $m$  | 1.8 кг               |
| Длина с упаковкой        | 194 мм               |
| Высота с упаковкой       | 105 мм               |
| Ширина с упаковкой       | 174 мм               |
| Свойства упаковки        | Упаковка для продажи |
| Вид упаковки             | Коробка              |
| Минимальный объем заказа | 1                    |

### Данные электродвигателя

|   |                        |
|---|------------------------|
| Индекс энергоэффективности (EEI)          | 0.18                   |
| Подключение к сети                        | 1~230 V ±10%, 50/60 Hz |
| Частота вращения мин. $n_{\min}$          | 800 об/мин             |
| Частота вращения макс. $n_{\max}$         | 3500 об/мин            |
| Потребляемая мощность (мин.) $P_{1 \min}$ | 4.0 Вт                 |
| Потребляемая мощность $P_{1 \max}$        | 20.0 Вт                |
| Создаваемые помехи                        | EN 61000-6-3           |
| Помехозащищенность                        | EN 61000-6-2           |
| Электромагнитная совместимость            | EN 61800-3             |
| Кабельный ввод                            | 1 x PG11               |
| Класс нагревостойкости изоляции           | F                      |
| Класс защиты                              | IPX2D                  |

### Установочные размеры

|                             |        |
|-----------------------------|--------|
| Патрубок на напорн. стороне | G 1    |
| Патрубок на всас. стороне   | G 1    |
| Монтажная длина $l_0$       | 130 мм |

## Описание изделия: Yonos PICO 15/1-4

Высокоэффективный насос Wilo-Yonos PICO с электронной системой регулирования не требующие техобслуживания циркуляционные насосы с мокрым ротором и с резьбовым подсоединением, устойчивый к токам блокировки синхронный электродвигатель по технологии ESM и встроенная электронная система регулирования частоты вращения для плавного регулирования перепада давления. Применяется во всех системах отопления и кондиционирования. Режим регулировки можно выбрать в соответствии с применяемой системой радиаторного отопления/напольного отопления.

### Серийное оснащение:

- Выбор режимов регулирования частоты вращения для оптимального распределения нагрузки: Постоянный перепад давления (Dr-c), переменный перепад давления (Dr-v), постоянная частота вращения (3 кривые регулирования)
- Встроенная защита электродвигателя
- Светодиодный индикатор для установки значения напора насоса и индикации актуальной потребляемой мощности в ваттах
- Автоматической функции деблокировки
- Функция ручного удаления воздуха для вентиляции полости ротора
- Ручной перезапуск

### Эксплуатационные параметры

|                                     |        |
|-------------------------------------|--------|
| Перекачиваемая жидкость             | Water  |
| Т перекачиваемой жидкости $T$       | -10 °C |
| Температура окружающей среды $T$    | -10 °C |
| Максимальное рабочее давление $P_N$ | 10 бар |
| Мин. высота подачи при 50 °C        | 0.5 м  |
| Мин. высота подачи при 95 °C        | 3.0 м  |
| Мин. высота подачи при 110 °C       | 10.0 м |

### Материалы

|                     |                   |
|---------------------|-------------------|
| Корпус насоса       | Cast iron         |
| Рабочее колесо      | PP-GF40           |
| Вал                 | Нержавеющая сталь |
| Материал подшипника | Металлографит     |

### Информация о размещении заказа

|                       |                   |
|-----------------------|-------------------|
| Изделие               | Wilo              |
| Обозначение изделия   | Yonos PICO 15/1-4 |
| Масса нетто прил. $m$ | 2 кг              |
| Артикульный номер     | 4215511           |

### Данные электродвигателя

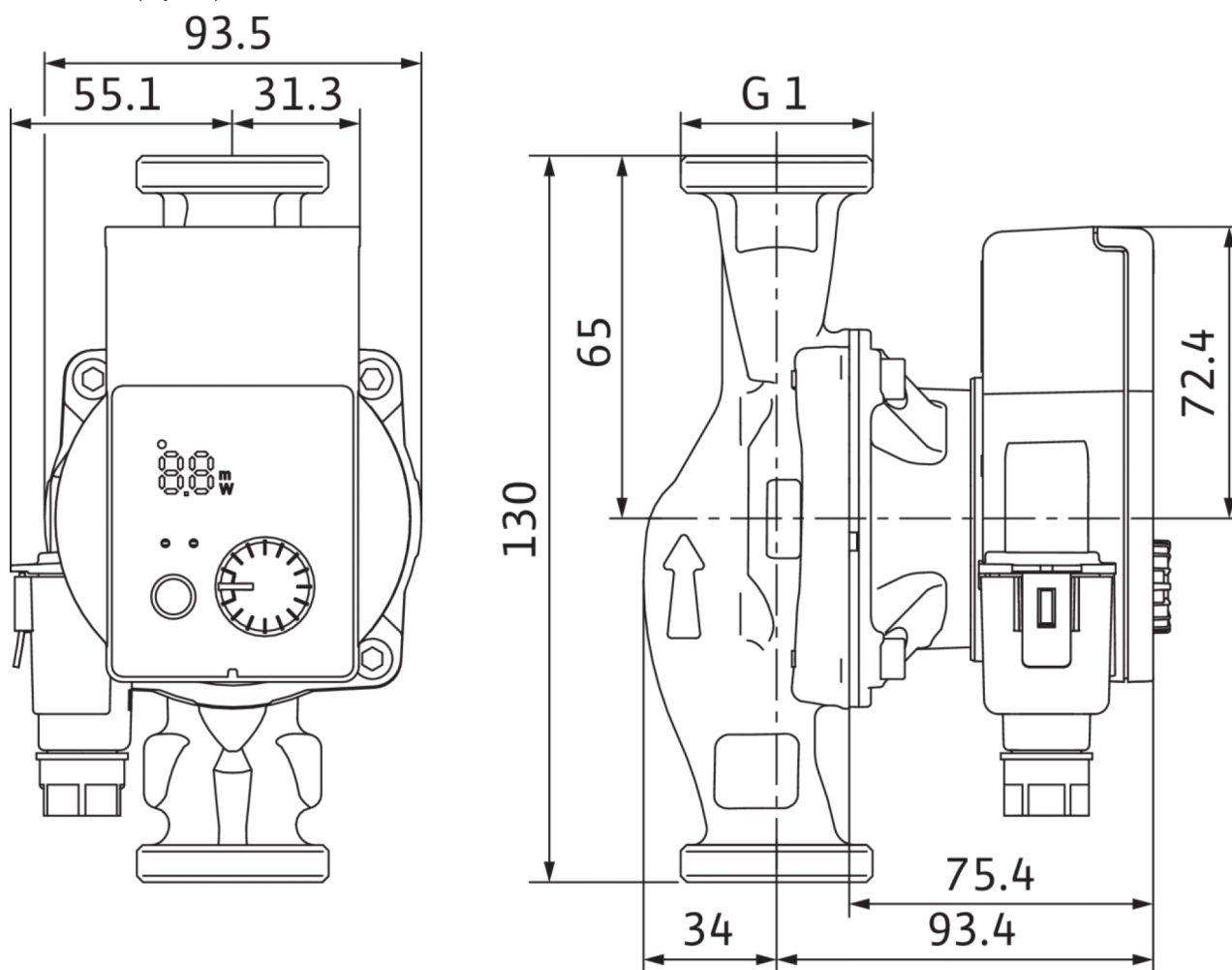
|                                    |                   |
|------------------------------------|-------------------|
| Индекс энергоэффективности (EEI)   | 0.18              |
| Создаваемые помехи                 | EN 61000-6-3      |
| Помехозащищенность                 | EN 61000-6-2      |
| Подключение к сети                 | 1~230 V, 50/60 Hz |
| Потребляемая мощность $P_{1 \max}$ | 20.0 Вт           |
| Частота вращения мин. $n_{\min}$   | 800 об/мин        |
| Частота вращения макс. $n_{\max}$  | 3500 об/мин       |
| Класс защиты электродвигателя      | IPX2D             |
| Кабельный ввод                     | 1 x PG11          |

### Установочные размеры

|                             |        |
|-----------------------------|--------|
| Патрубок на всас. стороне   | G 1    |
| Патрубок на напорн. стороне | G 1    |
| Монтажная длина $l_0$       | 130 мм |

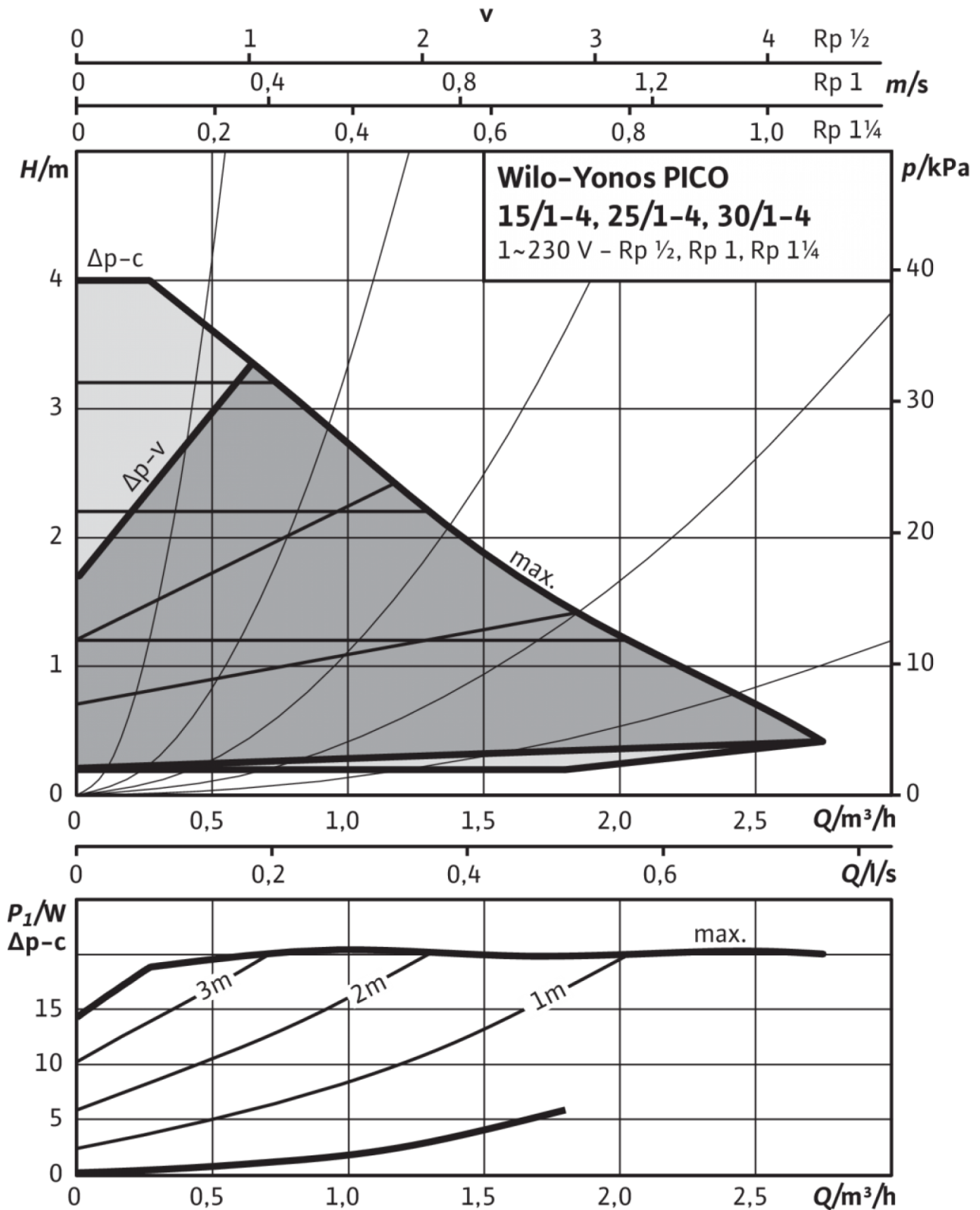
## Размеры и габаритные чертежи: Yonos PICO 15/1-4

4215511\_ConGraph\_yonos\_pico\_row\_180\_dim\_01\_1708



## Характеристики: Yonos PICO 15/1-4

Yonos PICO 15/1-4, 25/1-4, 30/1-4,  $\Delta p-v$  (variable)



Yonos PICO 15/1-4, 25/1-4, 30/1-4,  $\Delta p-c$  (constant)

## Характеристики: Yonos PICO 15/1-4

Yonos PICO 15/1-4, 25/1-4, 30/1-4, Δp-c (constant)

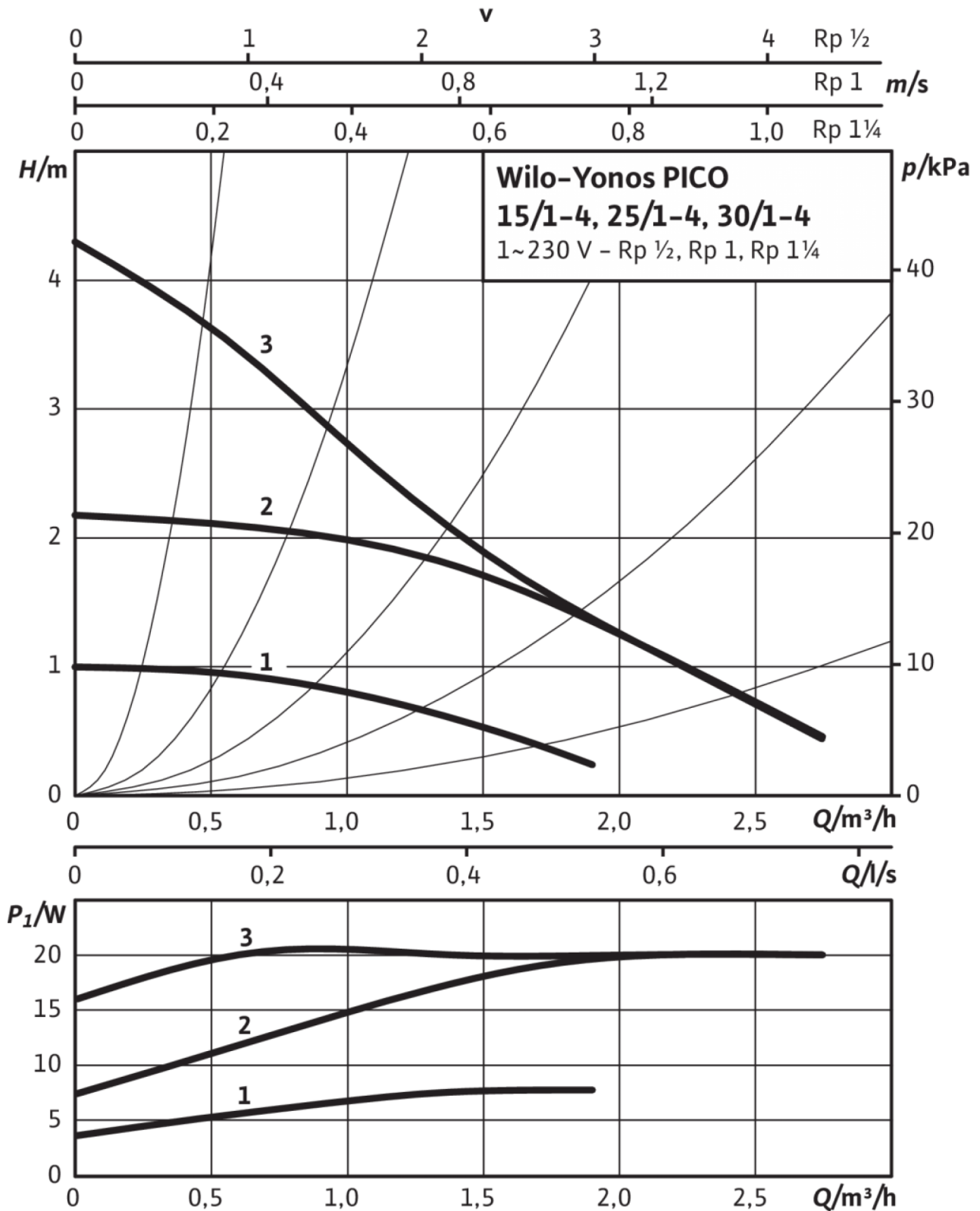
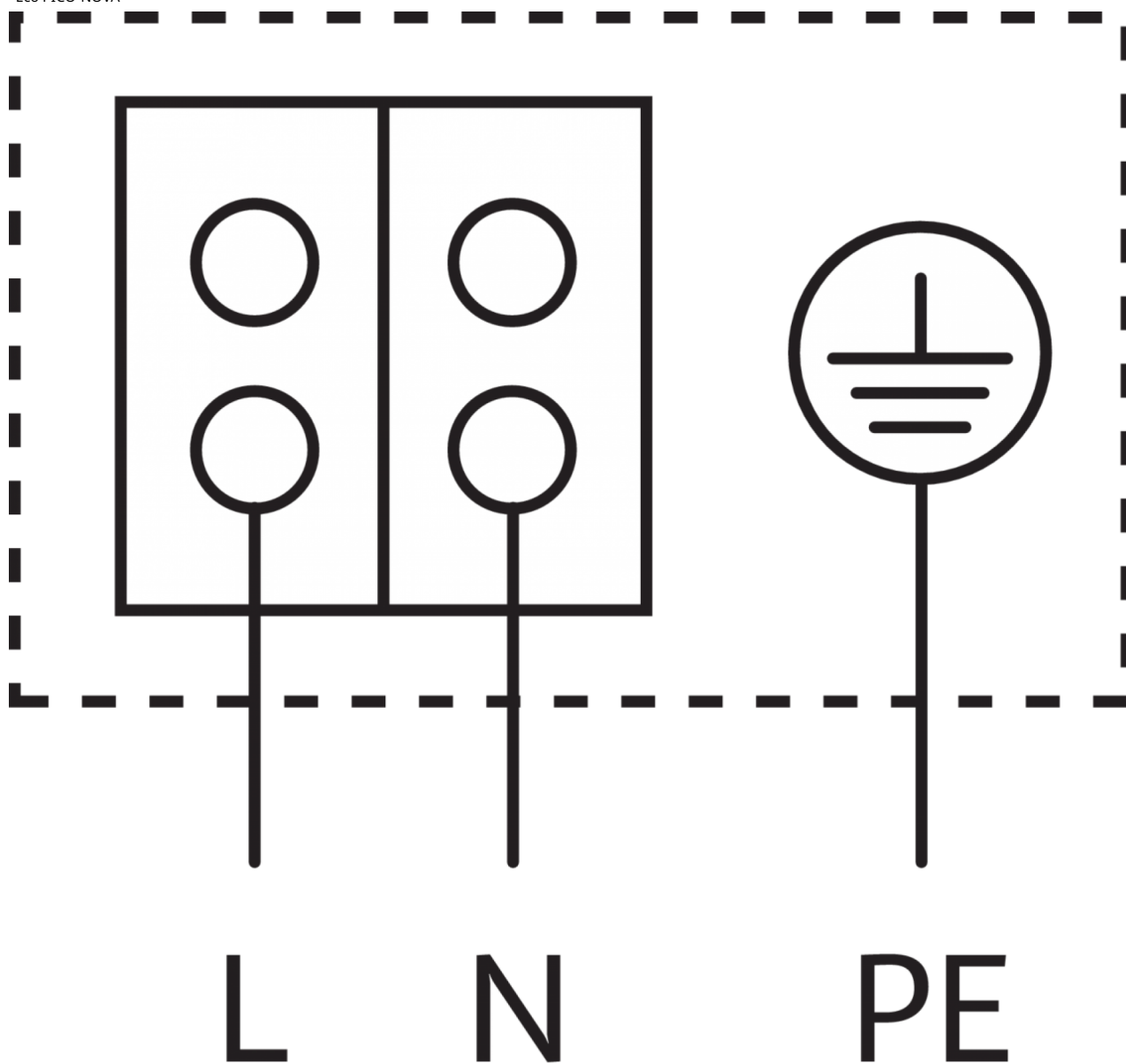


Схема подключения: Yonos PICO 15/1-4

Eco PICO-NOVA



Устойчивый к токам блокировки электродвигатель

Однофазный электродвигатель (EM), 2-полюсный - 1~230 В, 50 Гц