

Технический паспорт: MultiCargo MC 605 IE3 (3~400 V)

Гидравлические характеристики

Максимальное рабочее давление P_N	10 бар
Напорный патрубок	Rp 1
Напор макс. H	8.00 м
Т перекачиваемой жидкости T_{\min}	5 °C
Макс. Т перекачиваемой жидкости T_{\max}	35 °C
Температура окружающей среды мин. T_{\min}	-15 °C
Макс. температура окружающей среды T_{\max}	40 °C

Материалы

Корпус насоса	Нержавеющая сталь
Вал	Нержавеющая сталь
Уплотнение вала	BQ1E3GG
Материал уплотнения	NBR
Рабочее колесо	PPE/PS-GF30
Материал секционной камеры	PPE/PS-GF30

Информация о размещении заказа

Изделие	Wilo
Обозначение изделия	MultiCargo MC 605 IE3 (3~400 V)
Номер EAN	4048482692678
Артикульный номер	4210867
Масса нетто прикл. m	14 кг
Масса брутто прикл. m	15.3 кг
Длина с упаковкой	600 мм
Высота с упаковкой	280 мм
Ширина с упаковкой	260 мм
Свойства упаковки	Упаковка для продажи
Вид упаковки	Коробка
Минимальный объем заказа	1

Данные электродвигателя

Подключение к сети	3~230-400 V, 50 Hz
Допуск на колебание напряжения	±10 %
Номинальная мощность электродвигателя P_2	1.10 кВт
Номинальный ток I_N	1.95 A
Номинальная частота вращения n	2900 об/мин
Класс нагревостойкости изоляции	F
Класс защиты электродвигателя	IP54

Установочные размеры

Патрубок на всас. стороне	Rp 1
Патрубок на напорн. стороне	Rp 1

Описание изделия: MultiCargo MC 605 IE3 (3~400 V)

Многоступенчатый самовсасывающий горизонтальный высоконапорный центробежный насос блочного типа с низким уровнем шума с горизонтальным всасывающим и вертикальным напорным патрубком. Гидравлический всасывающий тракт нового типа. Со сквозным насосным валом электродвигателя и не зависящим от направления вращения скользящим торцовым уплотнением. Напрямую присоединенный фланцами однофазный или трехфазный электродвигатель.

Реле для электродвигателя трехфазного тока предоставляется заказчиком.

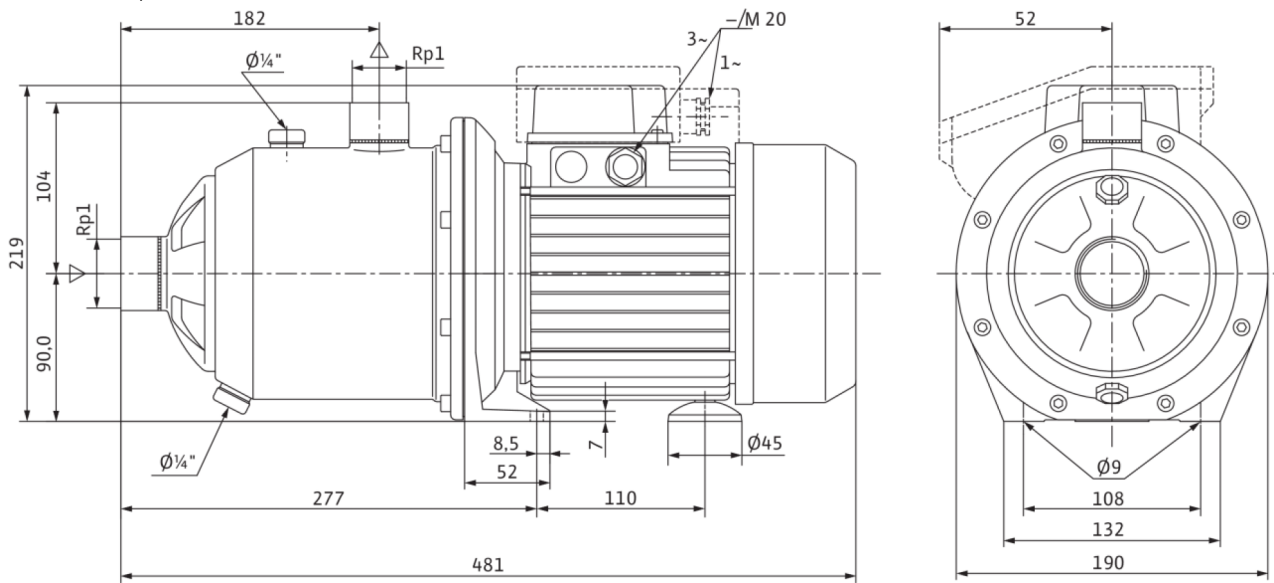
Встроенная защита электродвигателя от перегрева и конденсатор в случае с однофазным электродвигателем.

Все детали, находящиеся в контакте с перекачиваемой средой, не подвержены коррозии.

Материалы		Эксплуатационные параметры	
Корпус насоса	Нержавеющая сталь	Перекачиваемая жидкость	Water
Вал	Нержавеющая сталь	Т перекачиваемой жидкости T_{min}	5 °C
Уплотнение вала	BQ1E3GG	Макс. Т перекачиваемой жидкости T_{max}	35 °C
Материал уплотнения	NBR	Максимальное рабочее давление p	10 бар
Рабочее колесо	PPE/PS-GF30	Напорный патрубок	Rp 1
Материал секционной камеры	PPE/PS-GF30	Макс. температура окружающей среды T_{max}	40 °C
Данные электродвигателя		Установочные размеры	
Подключение к сети	3~230-400 V, 50 Hz	Патрубок на всас. стороне	Rp 1
Допуск на колебание напряжения	±10 %	Патрубок на напорн. стороне	Rp 1
Номинальная мощность электродвигателя P_2	1.10 кВт		
Номинальный ток I_N	1.95 A		
Номинальная частота вращения n	2900 об/мин		
Класс нагревостойкости изоляции	F		
Класс защиты	IP54		
Информация о размещении заказа			
Масса нетто прибл. m	14 кг		
Изделие	Wilo		
Обозначение изделия	MultiCargo MC 605 IE3 (3~400 V)		
Артикульный номер	4210867		

Размеры и габаритные чертежи: MultiCargo MC 605 IE3 (3~400 V)

4149197_ConGraph_mc_ie2_dim_01_1012



Характеристики: MultiCargo MC 605 IE3 (3~400 V)

MultiCargo MC 604 - 605

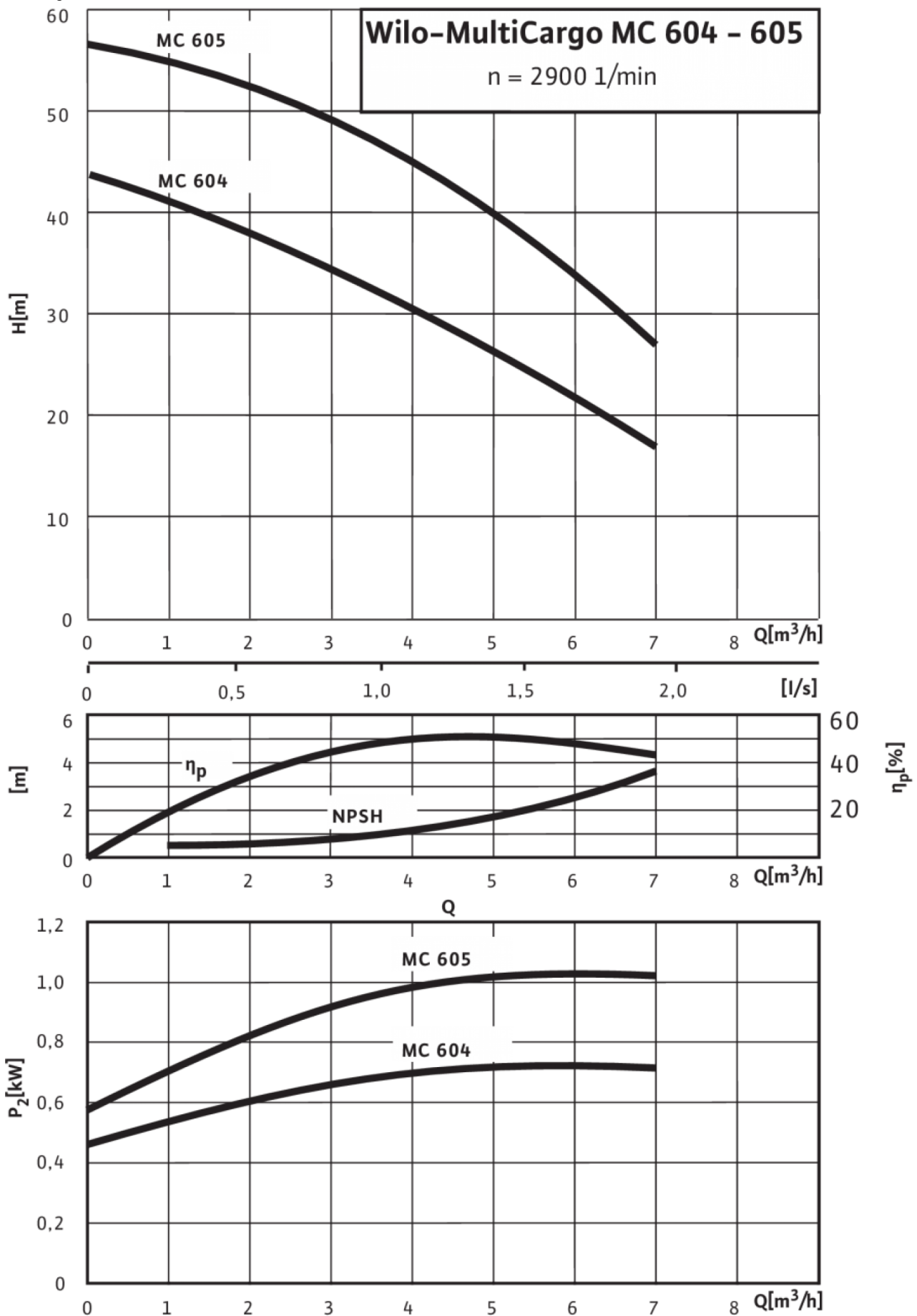


Схема подключения: MultiCargo MC 605 IE3 (3~400 V)

MultiCargo MC

