

## Технический паспорт: MultiCargo MC 305 IE3 (3~400 V)

### Гидравлические характеристики

Максимальное рабочее давление $P_N$	10 бар
Напорный патрубок	Rp 1
Напор макс. $H$	8.00 м
Т перекачиваемой жидкости $T_{min}$	5 °C
Макс. Т перекачиваемой жидкости $T_{max}$	35 °C
Температура окружающей среды мин. $T_{min}$	-15 °C
Макс. температура окружающей среды $T_{max}$	40 °C

### Материалы

Корпус насоса	Нержавеющая сталь
Вал	Нержавеющая сталь
Уплотнение вала	BQ1E3GG
Материал уплотнения	NBR
Рабочее колесо	PPE/PS-GF30
Материал секционной камеры	PPE/PS-GF30

### Информация о размещении заказа

Изделие	Wilo
Обозначение изделия	MultiCargo MC 305 IE3 (3~400 V)
Номер EAN	4048482692593
Артикульный номер	4210853
Масса нетто прикл. $m$	13 кг
Масса брутто прикл. $m$	14.0 кг
Длина с упаковкой	600 мм
Высота с упаковкой	280 мм
Ширина с упаковкой	260 мм
Свойства упаковки	Упаковка для продажи
Вид упаковки	Коробка
Минимальный объем заказа	1

### Данные электродвигателя

Подключение к сети	3~400 V, 50 Hz
Допуск на колебание напряжения	±10 %
Номинальная мощность электродвигателя $P_2$	0.75 кВт
Номинальный ток $I_N$	1.95 A
Номинальная частота вращения $n$	2900 об/мин
Класс нагревостойкости изоляции	F
Класс защиты электродвигателя	IP54

### Установочные размеры

Патрубок на всас. стороне	Rp 1
Патрубок на напорн. стороне	Rp 1

## Описание изделия: MultiCargo MC 305 IE3 (3~400 V)

Многоступенчатый самовсасывающий горизонтальный высоконапорный центробежный насос блочного типа с низким уровнем шума с горизонтальным всасывающим и вертикальным напорным патрубком. Гидравлический всасывающий тракт нового типа. Со сквозным насосным валом электродвигателя и не зависящим от направления вращения скользящим торцовым уплотнением. Напрямую присоединенный фланцами однофазный или трехфазный электродвигатель.

Реле для электродвигателя трехфазного тока предоставляется заказчиком.

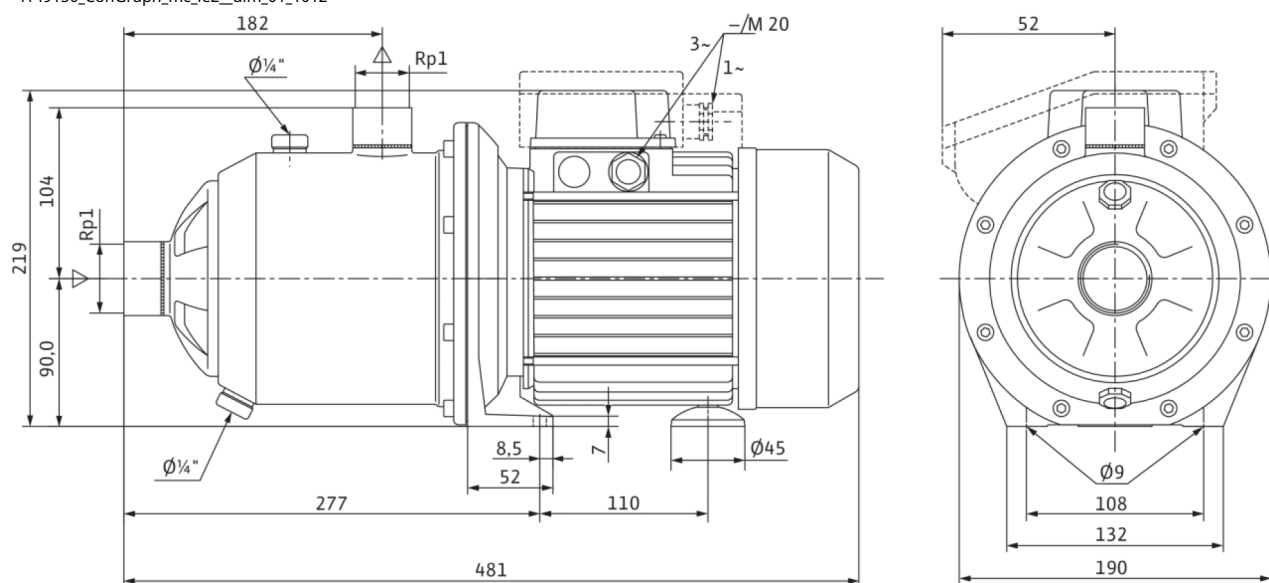
Встроенная защита электродвигателя от перегрева и конденсатор в случае с однофазным электродвигателем.

Все детали, находящиеся в контакте с перекачиваемой средой, не подвержены коррозии.

Материалы		Эксплуатационные параметры	
Корпус насоса	Нержавеющая сталь	Перекачиваемая жидкость	Water
Вал	Нержавеющая сталь	Т перекачиваемой жидкости $T_{min}$	5 °C
Уплотнение вала	BQ1E3GG	Макс. Т перекачиваемой жидкости $T_{max}$	35 °C
Материал уплотнения	NBR	Максимальное рабочее давление $p$	10 бар
Рабочее колесо	PPE/PS-GF30	Напорный патрубок	Rp 1
Материал секционной камеры	PPE/PS-GF30	Макс. температура окружающей среды $T_{max}$	40 °C
Данные электродвигателя		Установочные размеры	
Подключение к сети	3~400 V, 50 Hz	Патрубок на всас. стороне	Rp 1
Допуск на колебание напряжения	±10 %	Патрубок на напорн. стороне	Rp 1
Номинальная мощность электродвигателя $P_2$	0.75 кВт		
Номинальный ток $I_N$	1.95 A		
Номинальная частота вращения $n$	2900 об/мин		
Класс нагревостойкости изоляции	F		
Класс защиты	IP54		
Информация о размещении заказа			
Масса нетто прибл. $m$	13 кг		
Изделие	Wilo		
Обозначение изделия	MultiCargo MC 305 IE3 (3~400 V)		
Артикульный номер	4210853		

## Размеры и габаритные чертежи: MultiCargo MC 305 IE3 (3~400 V)

4149150\_ConGraph\_mc\_ie2\_dim\_01\_1012



## Характеристики: MultiCargo MC 305 IE3 (3~400 V)

MultiCargo MC 304 - 305

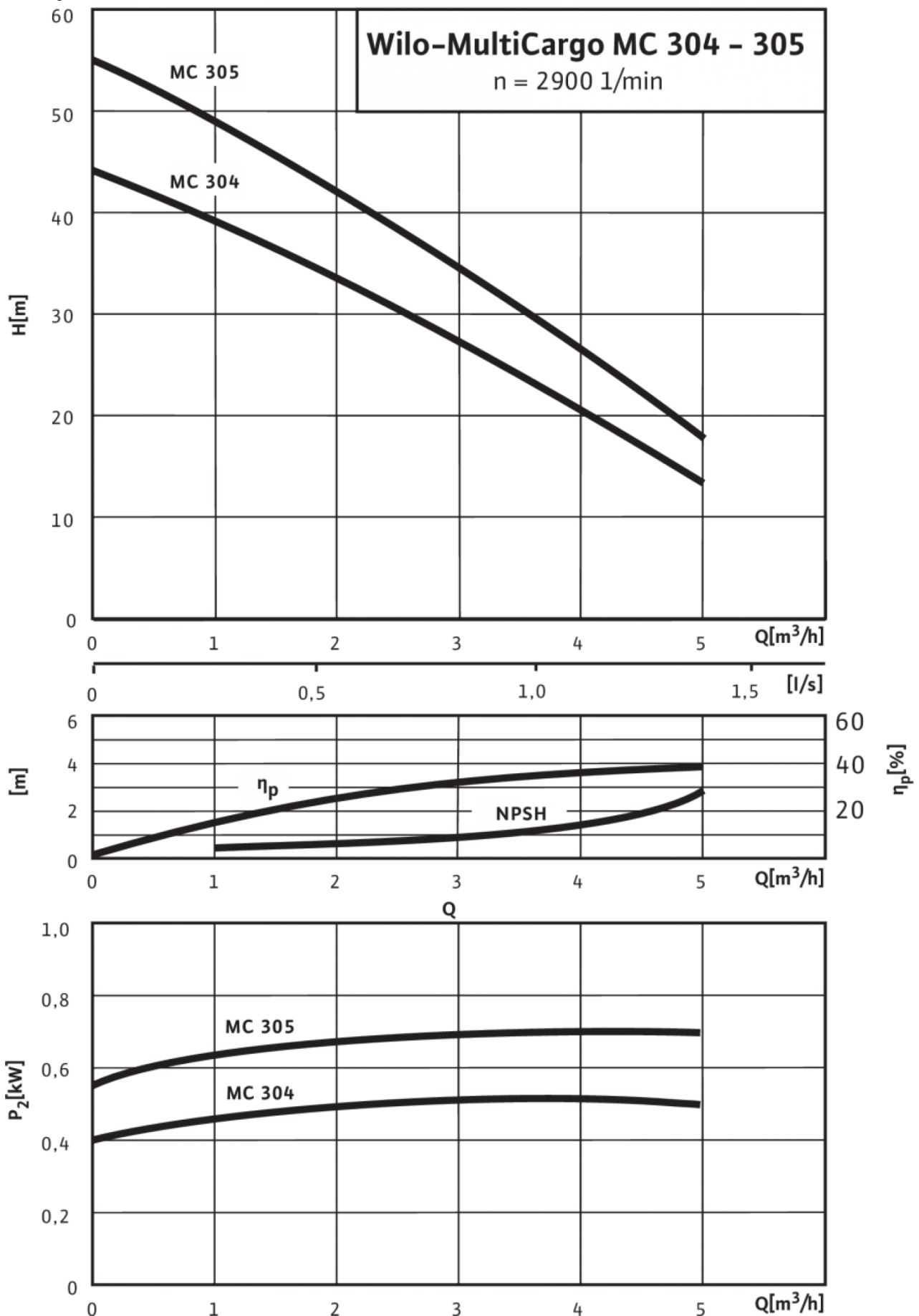
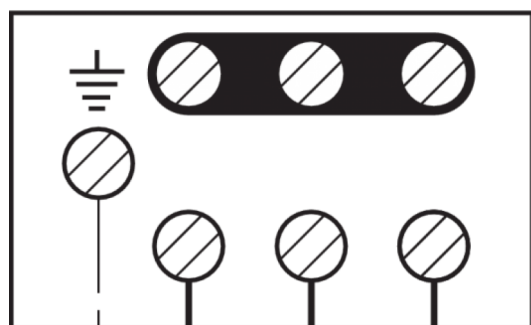


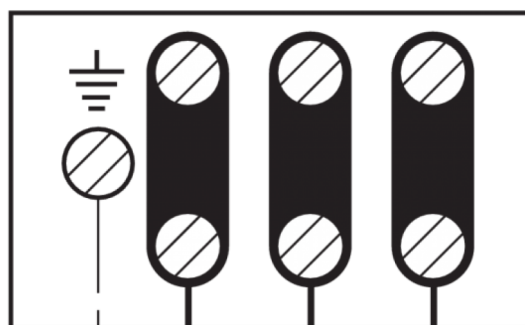
Схема подключения: MultiCargo MC 305 IE3 (3~400 V)

MultiCargo MC

Y



Δ



3~



HIGH

(Voltage)



LOW