

Технический паспорт: EMHIL 304 M

Гидравлические характеристики

Макс. Т перекачиваемой жидкости T_{\max}	40 °C
Т перекачиваемой жидкости T_{\min}	0 °C
Температура окружающей среды мин. T_{\min}	-10 °C
Макс. температура окружающей среды T_{\max}	40 °C

Материалы

Корпус насоса	Cast iron
Рабочее колесо	Нержавеющая сталь
Вал	Нержавеющая сталь
Уплотнение вала	Q1BE3GG
Материал уплотнения	EPDM

Информация о размещении заказа

Изделие	Wilo
Обозначение изделия	EMHIL 304 M
Номер EAN	4048482194004
Артикульный номер	4161131
Масса нетто прибл. m	19 кг
Масса брутто прибл. m	21.0 кг
Длина с упаковкой	580 мм
Высота с упаковкой	450 мм
Ширина с упаковкой	270 мм
Свойства упаковки	Упаковка для продажи
Вид упаковки	Коробка
Минимальный объем заказа	1

Данные электродвигателя

Подключение к сети	1-230-240 V, 50/60 Hz
Номинальная мощность электродвигателя P_2	0.55 кВт
Номинальный ток I_N	6.00 A
Номинальная частота вращения n	2900 об/мин
Класс нагревостойкости изоляции	F
Класс защиты электродвигателя	IP54

Установочные размеры

Патрубок на всас. стороне	Rp 1
Патрубок на напорн. стороне	Rp 1

Описание изделия: EMHIL 304 M

Нормальновсасывающая установка для водоснабжения с частотным преобразователем ElectronicControl для применения в бытовом водоснабжении, ирригации и орошении, при использовании дождевой воды.

Особенности/преимущества продукции

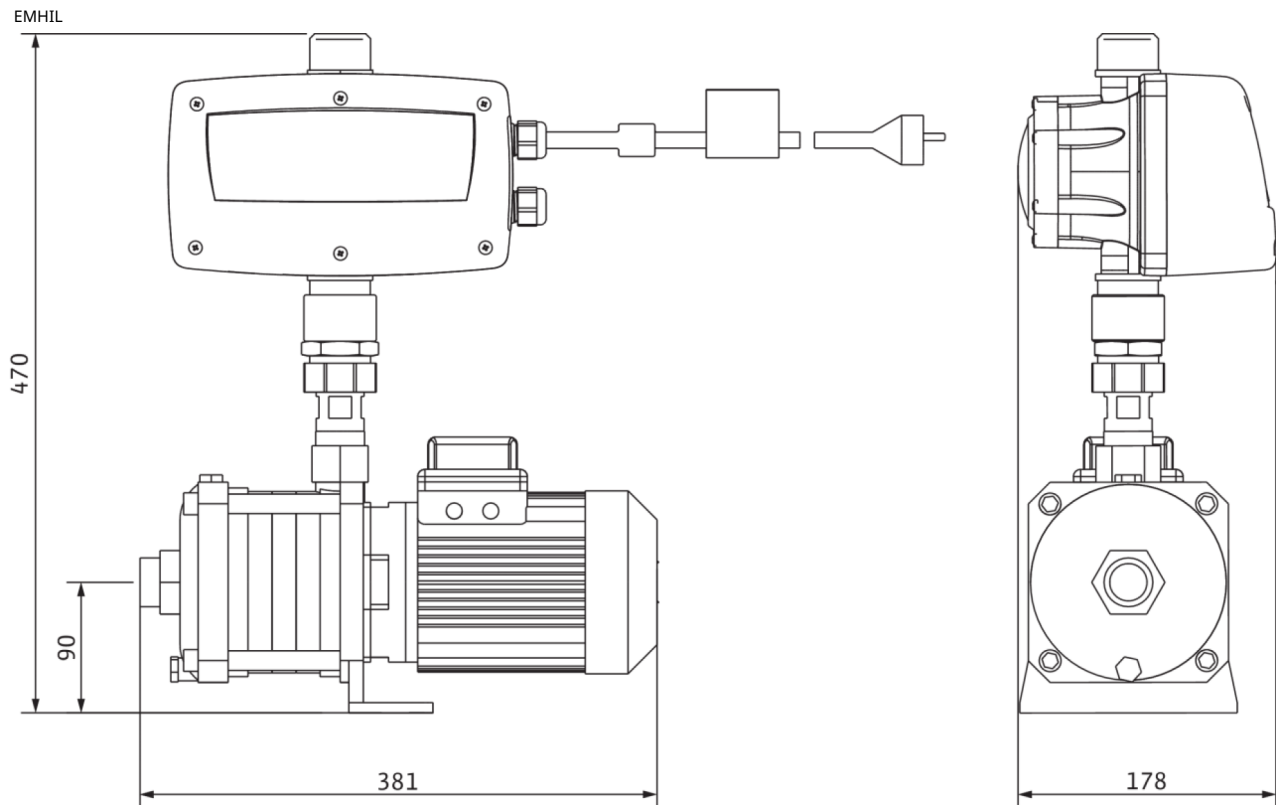
- Надежный многоступенчатый насос с гидравликой из нержавеющей стали
- Простое управление и настройка:
 - Большой дисплей (32 символа) с текстовой индикацией
 - 4 светодиода для однозначной индикации состояния
 - Простое управление через меню
 - Plug & Pump, установка предварительно собрана и оснащена соединительным кабелем
- Благодаря встроенному фильтру соответствует нормам ЭМС для жилищного хозяйства (EN 61000-6-2 и EN 61000-6-3)
- Функция APP: периодический анализ характеристик системы и автоматическое согласование регулируемых параметров (PID)
- Функция AIS: автоматический кратковременный режим работы для предотвращения замерзания гидравлической части при температурах $< 5^{\circ}\text{C}$
- Функция ART: Установка пытается выполнить автоматический перезапуск после ошибок
- По заказу возможно подключение поплавкового выключателя

Оснащение/функции

- Автоматическая система управления насосом через частотный преобразователь ElectronicControl
- включая кабель длиной 1,4 м для подключения к сети и штекер
- включая фильтр ЭМС
- со встроенными датчиками давления и потока

Эксплуатационные параметры		Данные об изделии	
Перекачиваемая жидкость	Water	Максимальное рабочее давление P_N	10 бар
		Т перекачиваемой жидкости T_{min}	0 °C
		Макс. Т перекачиваемой жидкости T_{max}	40 °C
		Макс. температура окружающей среды T_{max}	40 °C
Данные электродвигателя		Материалы	
Подключение к сети	1~230-240 V, 50/60 Hz	Корпус насоса	Cast iron
Допуск на колебание напряжения	$\pm 10\%$	Рабочее колесо	Нержавеющая сталь
Номинальная мощность электродвигателя P_2	0.55 кВт	Вал	Нержавеющая сталь
Номинальный ток I_N	6.00 A	Уплотнение вала	Q1BE3GG
Номинальная частота вращения n	2900 об/мин	Материал уплотнения	EPDM
Класс нагревостойкости изоляции	F		
Класс защиты	IP54		
Установочные размеры		Информация о размещении заказа	
Патрубок на всас. стороне	Rp 1	Изделие	Wilo
Патрубок на напорн. стороне	Rp 1	Обозначение изделия	EMHIL 304 M
		Масса нетто прикл. m	19 кг
		Артикульный номер	4161131

Размеры и габаритные чертежи: EMHIL 304 M



Характеристики: EMHIL 304 M

EMHIL 303 - 305

