

Технический паспорт: Star-Z NOVA

Гидравлические характеристики

Максимальное рабочее давление P_N	10 бар
Напор макс. $H_{Q_{min}}$	1.0 м
Расход макс. Q_{max}	0.4 м ³ /ч
Т перекачиваемой жидкости T_{min}	2 °C
Макс. Т перекачиваемой жидкости T_{max}	95 °C
Температура окружающей среды мин. T_{min}	2 °C
Макс. температура окружающей среды T_{max}	40 °C
Максимально допустимая общая жесткость жидкости в циркуляционных системах ГВС	3,57 ммоль/л (20 °dH)

Материалы

Корпус насоса	Brass
Рабочее колесо	PPE/PS-GF30
Вал	керамика
Материал подшипника	Графит, пропитанный синтетической смолой

Информация о размещении заказа

Изделие	Wilo
Обозначение изделия	Star-Z NOVA
Номер EAN	4048482094151
Артикульный номер	4132760
Масса нетто прибл. m	1 кг
Масса брутто прибл. m	0.9 кг
Длина с упаковкой	134 мм
Высота с упаковкой	117 мм
Ширина с упаковкой	158 мм
Свойства упаковки	Упаковка для продажи
Вид упаковки	Коробка
Минимальный объем заказа	1

Данные электродвигателя

Подключение к сети	1-230 V, 50 Hz
Номинальная мощность $P_2 P_2$	5.0 Вт
Номинальный ток I_N	0.05 A
Частота вращения макс. n_{max}	3000 об/мин
Потребляемая мощность (мин.) $P_{1 min}$	3.0 Вт
Потребляемая мощность $P_{1 max}$	5.0 Вт
Создаваемые помехи	EN 61000-6-3
Помехозащищенность	EN 61000-6-2
Класс защиты электродвигателя	IP42
Класс нагревостойкости изоляции	F
Кабельный ввод	1 x PG11
Защита электродвигателя	не требуется (устойчивый к токам блокировки)

Установочные размеры

Резьба	G 1
Патрубок на всас. стороне	Rp ½
Патрубок на напорн. стороне	Rp ½
Монтажная длина l_0	84 мм

Описание изделия: Star-Z NOVA

Данный циркуляционный насос предназначен для перекачивания только питьевой воды.

Циркуляционный насос питьевой воды Wilo Star-Z NOVA (модель насоса с мокрым ротором) для многоквартирных домов.

Насос для установки в трубах, оснащенный устойчивым к токам блокировки синхронным электродвигателем с высоким пусковым крутящим моментом.

Латунный корпус насоса, рабочее колесо из норила, керамический вал.

Потребляемая мощность от 3 до 5 Вт.

Серийно оснащается теплоизоляционным кожухом, резьба корпуса Rp ½.

Эксплуатационные параметры

Перекачиваемая жидкость	Water
Т перекачиваемой жидкости T	2 °C
Температура окружающей среды T	2 °C
Максимальное рабочее давление P_N	10 бар
Максимально допустимая общая жесткость жидкости в циркуляционных системах ГВС	3,57 ммоль/л (20 °dH)

Материалы

Корпус насоса	Brass
Рабочее колесо	PPE/PS-GF30
Вал	керамика
Материал подшипника	Графит, пропитанный синтетической смолой

Информация о размещении заказа

Изделие	Wilo
Обозначение изделия	Star-Z NOVA
Масса нетто прибл. m	1 кг
Артикульный номер	4132760

Данные электродвигателя

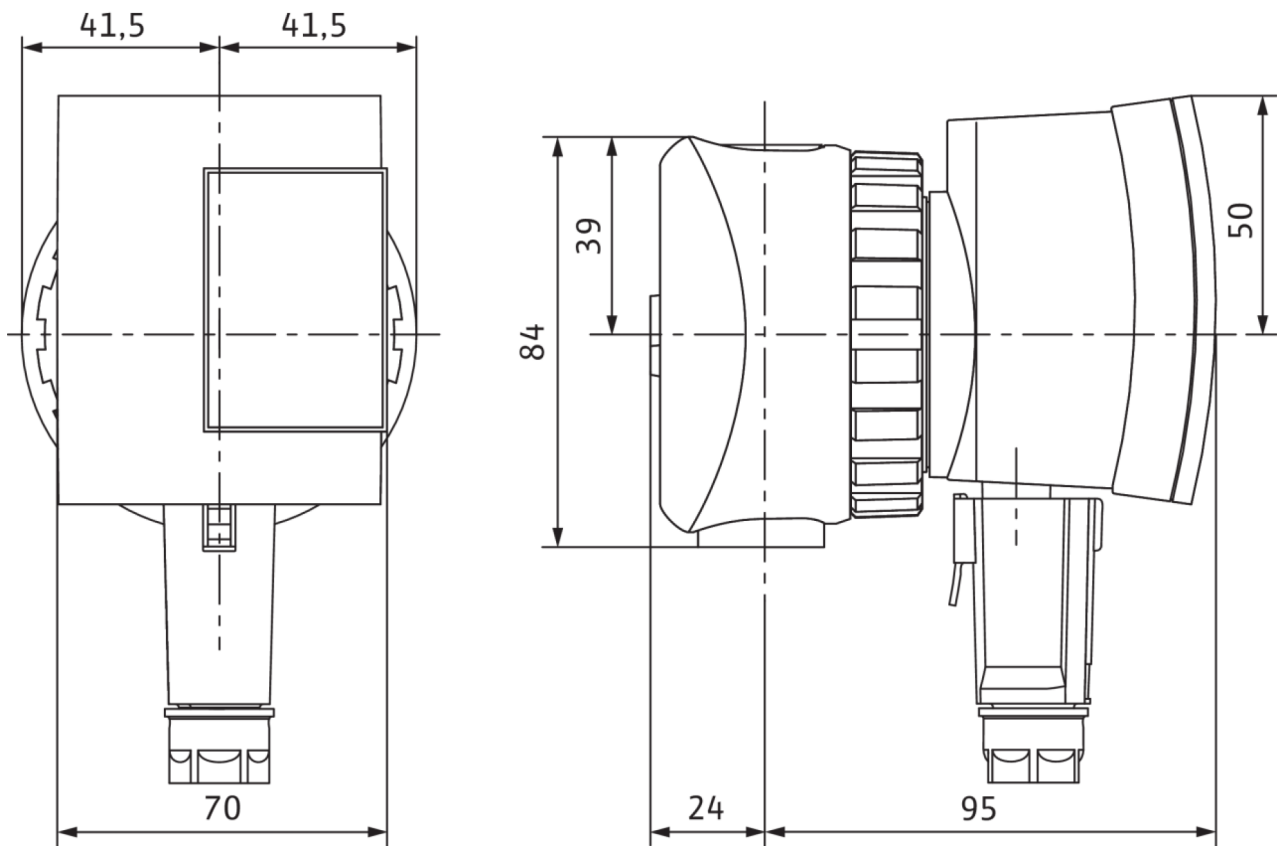
Создаваемые помехи	EN 61000-6-3
Помехозащищенность	EN 61000-6-2
Подключение к сети	1~230 V, 50 Hz
Потребляемая мощность $P_{1 \max}$	5.0 Вт
Частота вращения макс. n_{\max}	3000 об/мин
Номинальный ток I_N	0.05 A
Класс защиты электродвигателя	IP42
Кабельный ввод	1 x PG11

Установочные размеры

Патрубок на всас. стороне	Rp ½
Патрубок на напорн. стороне	Rp ½
Монтажная длина l_0	84 мм

Размеры и габаритные чертежи: Star-Z NOVA

Star Z-NOVA



Характеристики: Star-Z NOVA

Star-Z NOVA

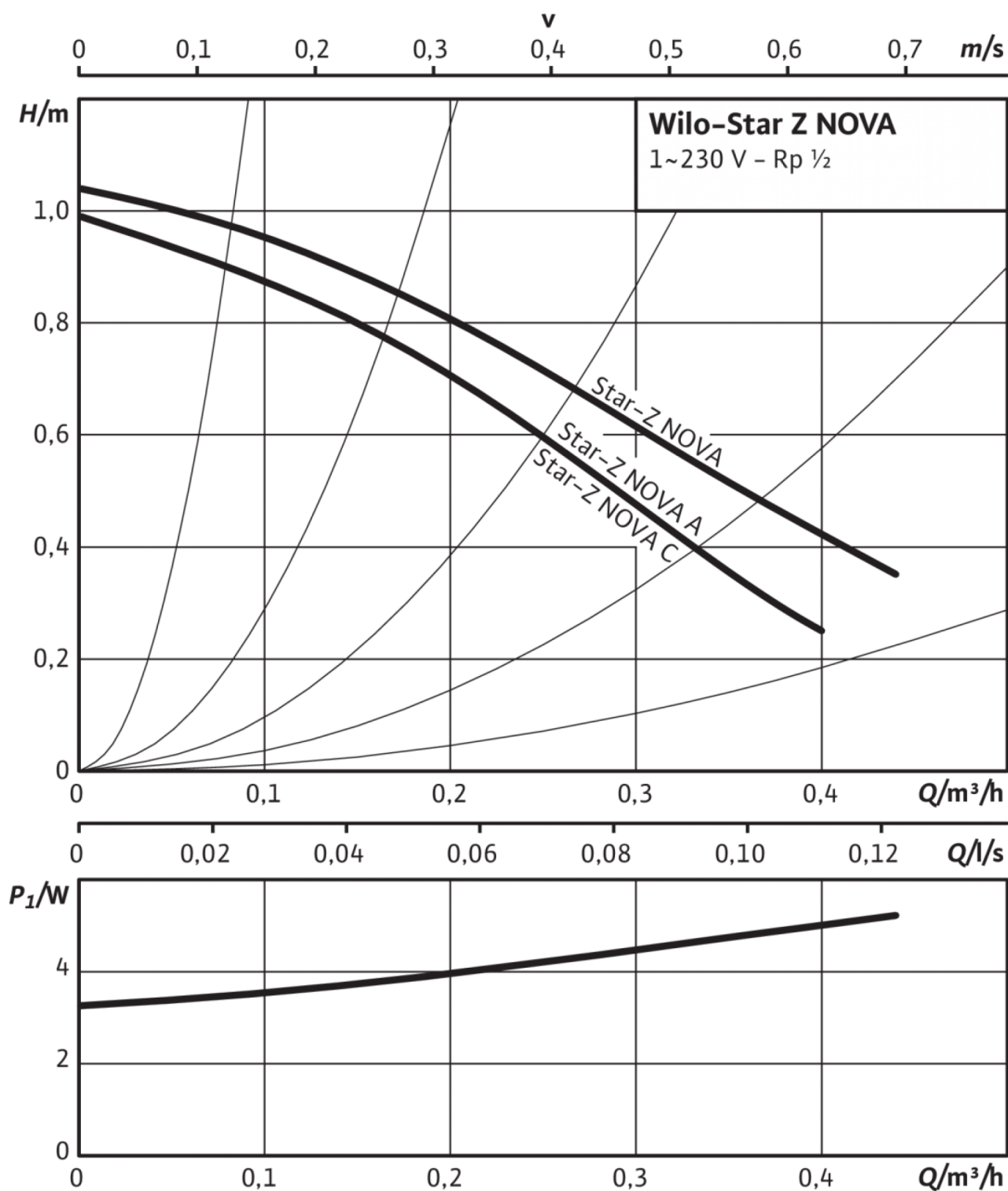
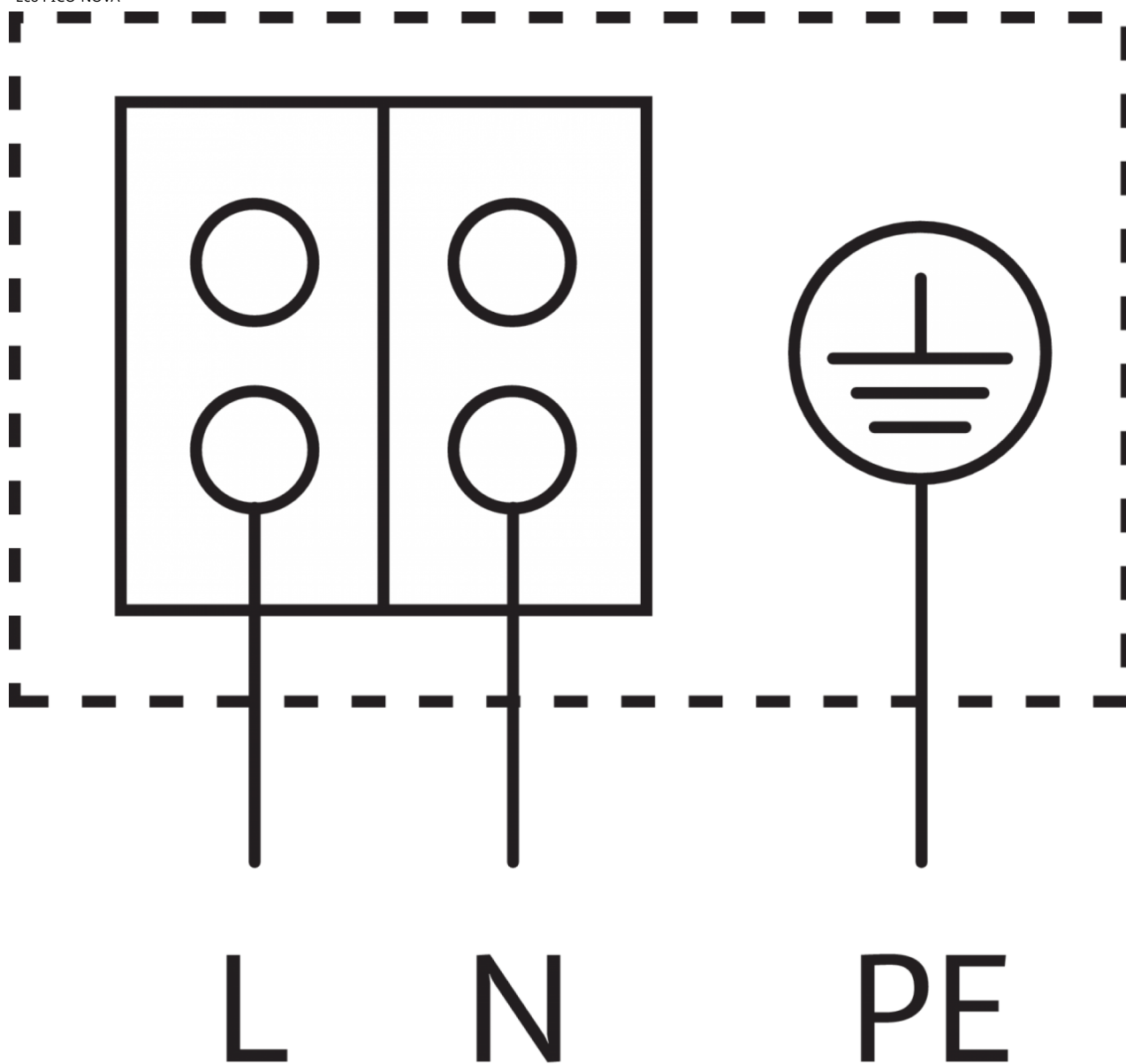


Схема подключения: Star-Z NOVA

Eco PICO-NOVA



Устойчивый к токам блокировки электродвигатель

Однофазный электродвигатель (EM), 2-полюсный - 1~230 В, 50 Гц