

Технический паспорт: Star-Z 20/4-3

Гидравлические характеристики

Максимальное рабочее давление P_N	10 бар
Напор макс. H_{Qmin}	4.7 м
Расход макс. Q_{max}	3.7 м ³ /ч
Т перекачиваемой жидкости T_{min}	2 °C
Макс. Т перекачиваемой жидкости T_{max}	65 °C
Температура окружающей среды мин. T_{min}	0 °C
Макс. температура окружающей среды T_{max}	40 °C
Максимально допустимая общая жесткость жидкости в циркуляционных системах ГВС	3.21 mmol/l (18°dH)

Материалы

Корпус насоса	Bronze
Рабочее колесо	PPE-GF30
Вал	Оксидная керамика
Материал подшипника	Графит, пропитанный синтетической смолой

Информация о размещении заказа

Изделие	Wilo
Обозначение изделия	Star-Z 20/4-3
Номер EAN	4016322698043
Артикульный номер	4081193
Масса нетто прибл. m	2 кг
Масса брутто прибл. m	2.4 кг
Длина с упаковкой	147 мм
Высота с упаковкой	100 мм
Ширина с упаковкой	187 мм
Свойства упаковки	Упаковка для продажи
Вид упаковки	Коробка
Минимальный объем заказа	1

Данные электродвигателя

Подключение к сети	1-230 V, 50 Hz
Номинальная мощность $P_2 P_2$	22.5 Вт
Номинальный ток I_N	0.31 A
Частота вращения макс. n_{max}	1900 об/мин
Потребляемая мощность $P_{1 max}$	71.0 Вт
Создаваемые помехи	EN 61000-6-3
Помехозащищенность	EN 61000-6-2
Класс защиты электродвигателя	IP44
Класс нагревостойкости изоляции	F
Кабельный ввод	1 x PG11
Защита электродвигателя	не требуется (устойчивый к токам блокировки)

Установочные размеры

Патрубок на всас. стороне	G 1½
Патрубок на напорн. стороне	G 1½
Монтажная длина l_0	150 мм

Описание изделия: Star-Z 20/4-3

Данный циркуляционный насос предусмотрен только для перекачивания питьевой воды.

Циркуляционный насос для систем ГВС, насос с мокрым ротором и ручным трехступенчатым переключением частоты вращения для установки в трубах.

Устойчивый к токам блокировки электродвигатель. Корпус насоса из бронзы, рабочее колесо из упрочненного стекловолокном синтетического материала, керамический вал с угольными подшипниками скольжения, пропитанными синтетической смолой.

Эксплуатационные параметры

Перекачиваемая жидкость	Water
Т перекачиваемой жидкости T	2 °C
Температура окружающей среды T	0 °C
Максимальное рабочее давление P_N	10 бар
Максимально допустимая общая жесткость жидкости в циркуляционных системах ГВС	3.21 mmol/l (18°dH)

Материалы

Корпус насоса	Bronze
Рабочее колесо	PPE-GF30
Вал	Оксидная керамика
Материал подшипника	Графит, пропитанный синтетической смолой

Информация о размещении заказа

Изделие	Wilo
Обозначение изделия	Star-Z 20/4-3
Масса нетто прибл. m	2 кг
Артикульный номер	4081193

Данные электродвигателя

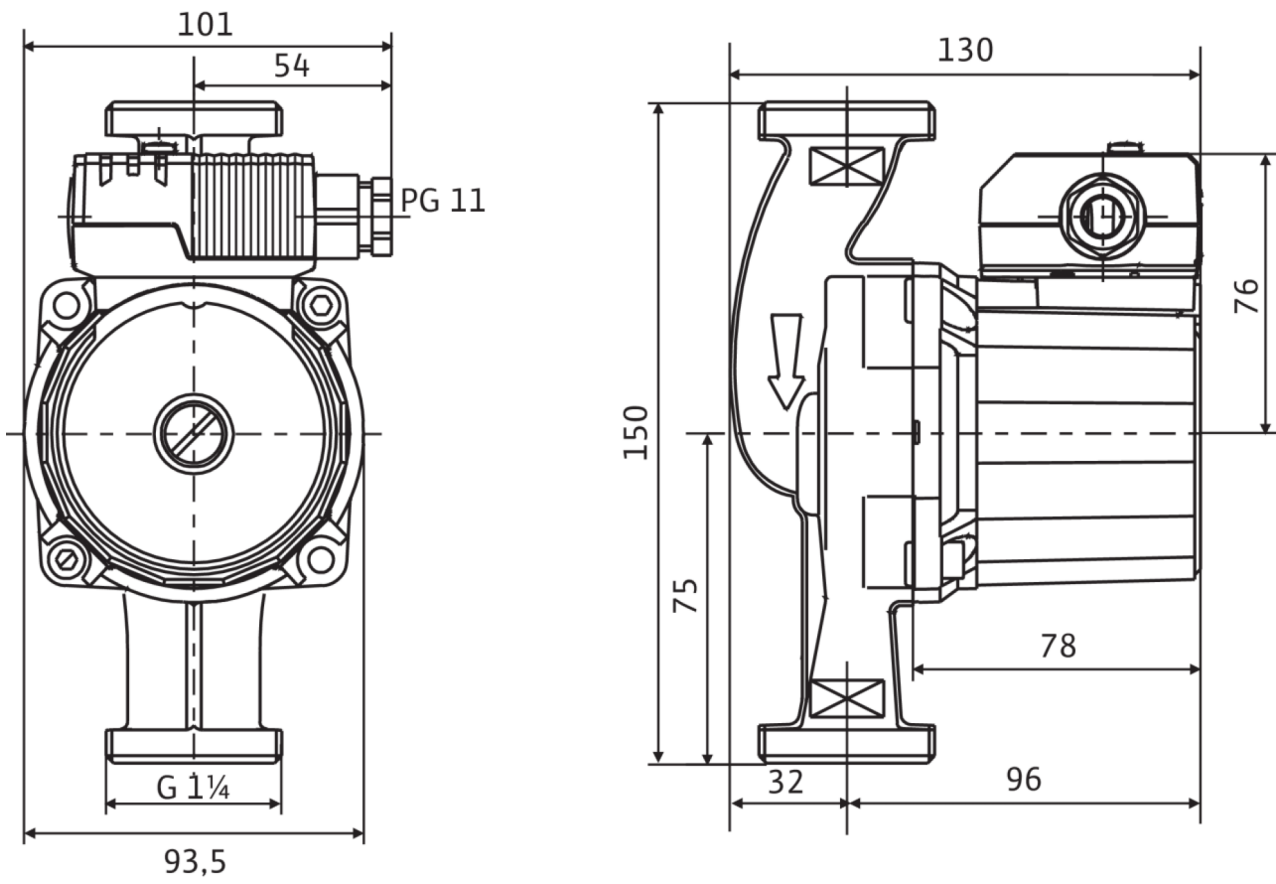
Создаваемые помехи	EN 61000-6-3
Помехозащищенность	EN 61000-6-2
Подключение к сети	1~230 V, 50 Hz
Потребляемая мощность $P_{1 \max}$	71.0 Вт
Частота вращения макс. n_{\max}	1900 об/мин
Номинальный ток I_N	0.31 A
Класс защиты электродвигателя	IP44
Кабельный ввод	1 x PG11

Установочные размеры

Патрубок на всас. стороне	G 1¼
Патрубок на напорн. стороне	G 1¼
Монтажная длина l_0	150 мм

Размеры и габаритные чертежи: Star-Z 20/4-3

Star Z



Характеристики: Star-Z 20/4-3

Star-Z 20/4, Single-phase current

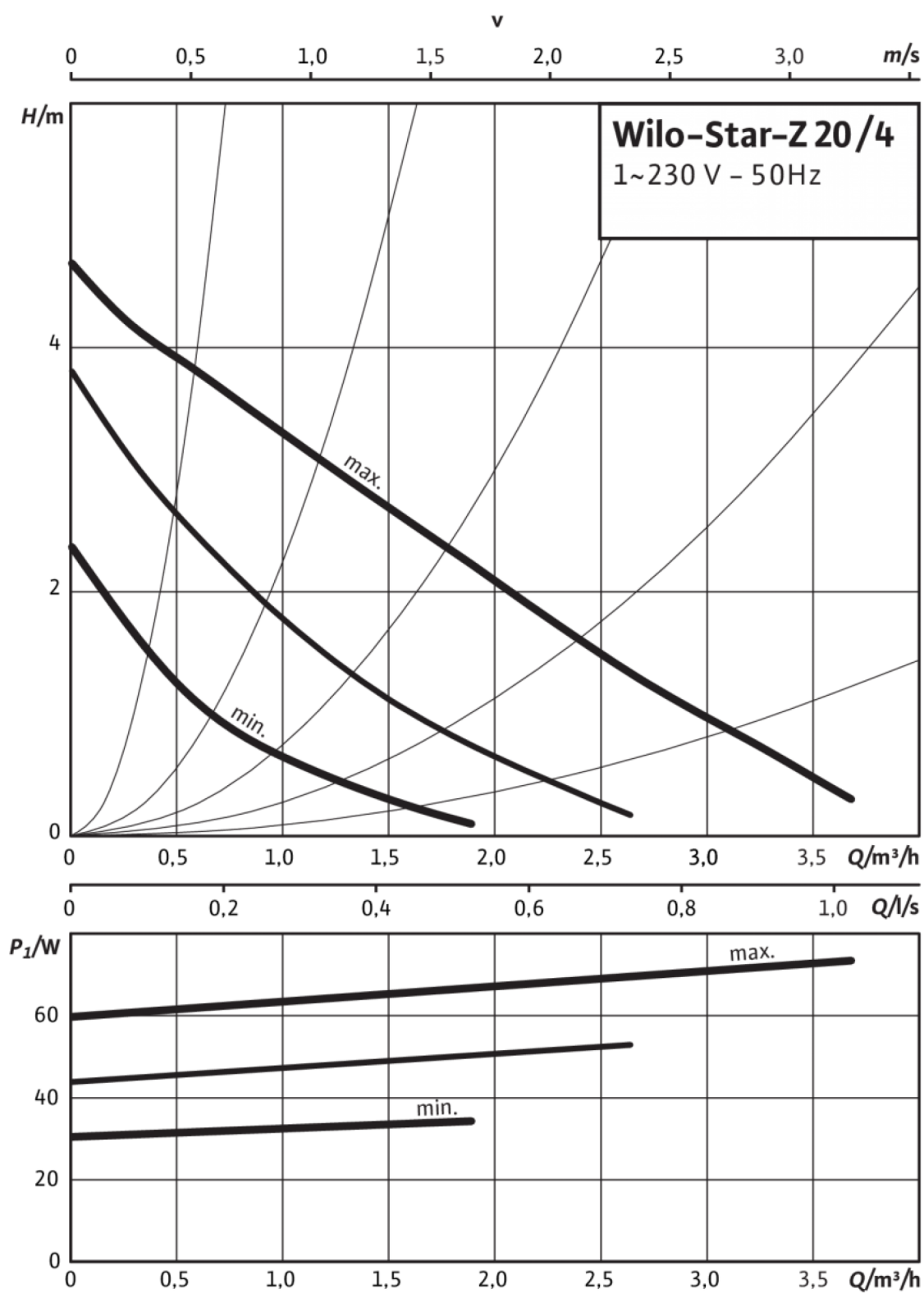
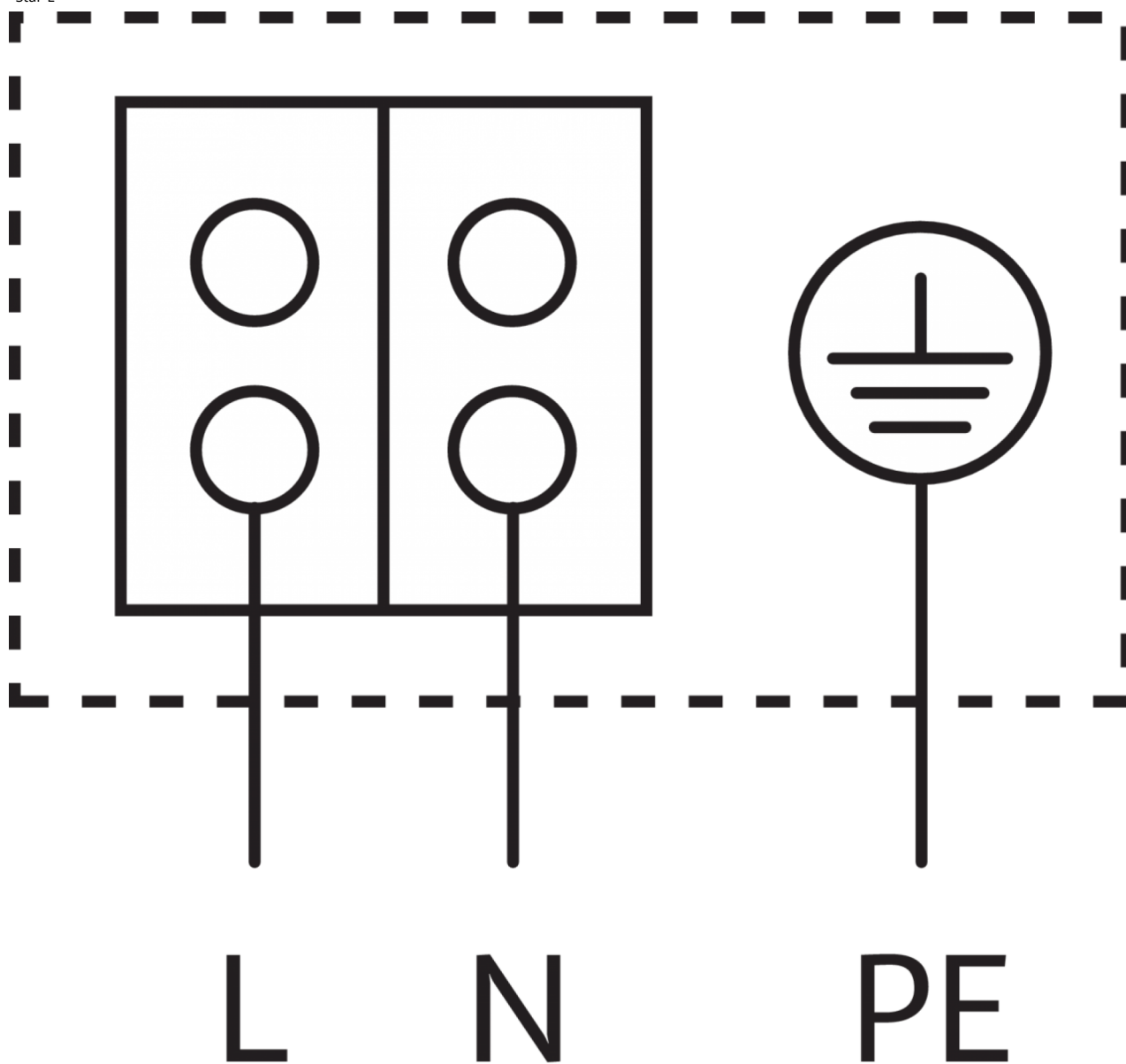


Схема подключения: Star-Z 20/4-3

Star-E



Электродвигатель, устойчивый к токам блокировки

Однофазный электродвигатель (EM), 2-полюсный - 1~230 В, 50 Гц

со встроенным конденсатором