

Технический паспорт: Star-RS 15/6

Гидравлические характеристики

Максимальное рабочее давление P_N	10 бар
Т перекачиваемой жидкости T_{\min}	-10 °C
Макс. Т перекачиваемой жидкости T_{\max}	110 °C

Данные электродвигателя

Подключение к сети	1~230 V, 50 Hz
Номинальный ток I_N	0.43 A
Частота вращения макс. n_{\max}	1900 об/мин
Потребляемая мощность P_1 (Q=макс.) выбранного рабочего колеса* число насосов P_1	99 Вт
Создаваемые помехи	EN 61000-6-3
Помехозащищенность	EN 61000-6-2
Класс защиты электродвигателя	IP44

Информация о размещении заказа

Изделие	Wilo
Обозначение изделия	Star-RS 15/6
Номер EAN	4016322595663
Артикульный номер	4063803
Масса нетто прибл. m	2 кг
Масса брутто прибл. m	2.3 кг
Длина с упаковкой	150 мм
Высота с упаковкой	130 мм
Ширина с упаковкой	138 мм
Свойства упаковки	Упаковка для продажи
Вид упаковки	Коробка
Минимальный объем заказа	1

Материалы

Корпус насоса	Cast iron
Рабочее колесо	PP-GF40
Вал	Нержавеющая сталь
Материал подшипника	Металлографит

Установочные размеры

Патрубок на всас. стороне	G 1
Монтажная длина l_0	130 мм

Описание изделия: Star-RS 15/6

Циркуляционный насос с мокрым ротором для установки в трубах с ручной трехступенчатой регулировкой частоты вращения.

С устойчивым к токам блокировки электродвигателем. Корпус насоса из серого чугуна (в зависимости от типа может применяться бронза), рабочее колесо из упрочненного стекловолокном синтетического материала, вал из нержавеющей стали с угольными подшипниками скольжения с металлической пропиткой. Серийное применение в системах холодной воды с температурой до -10°C .

Надежность в эксплуатации благодаря перфорированному валу и фильтрующему устройству перед картриджем

Эксплуатационные параметры

Перекачиваемая жидкость	Water
Т перекачиваемой жидкости T	-10°C
Температура окружающей среды T	-10°C
Максимальное рабочее давление P_N	10 бар

Материалы

Корпус насоса	Cast iron
Рабочее колесо	PP-GF40
Вал	Нержавеющая сталь
Материал подшипника	Металлографит

Информация о размещении заказа

Изделие	Wilo
Обозначение изделия	Star-RS 15/6
Масса нетто прибл. m	2 кг
Артикульный номер	4063803

Данные электродвигателя

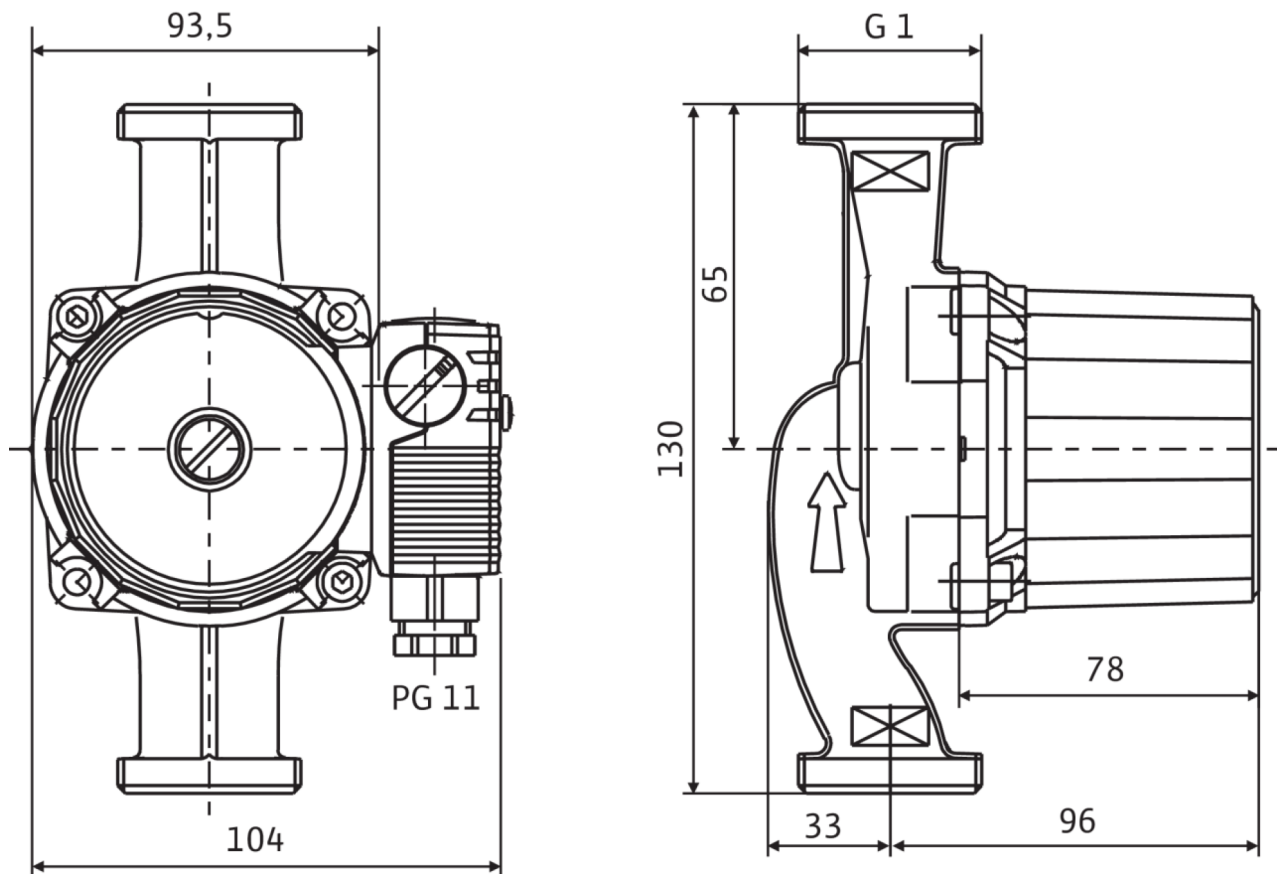
Создаваемые помехи	EN 61000-6-3
Помехозащищенность	EN 61000-6-2
Подключение к сети	1~230 V, 50 Hz
Потребляемая мощность $P_{1\text{max}}$	99,0 Вт
Частота вращения макс. n_{max}	1900 об/мин
Номинальный ток I_N	0,43 А
Класс защиты электродвигателя	IP44
Кабельный ввод	1 x PG11

Установочные размеры

Патрубок на всас. стороне	G 1
Патрубок на напорн. стороне	G 1
Монтажная длина l_0	130 мм

Размеры и габаритные чертежи: Star-RS 15/6

Star-RS



Электродвигатель в горизонтальном положении.

Возможные положения клеммной коробки: 3, 6, 9 и 12 часов.

При поставке клеммная коробка находится в положении 3 часа

Характеристики: Star-RS 15/6

Star-RS 15/6, 25/6, 30/6

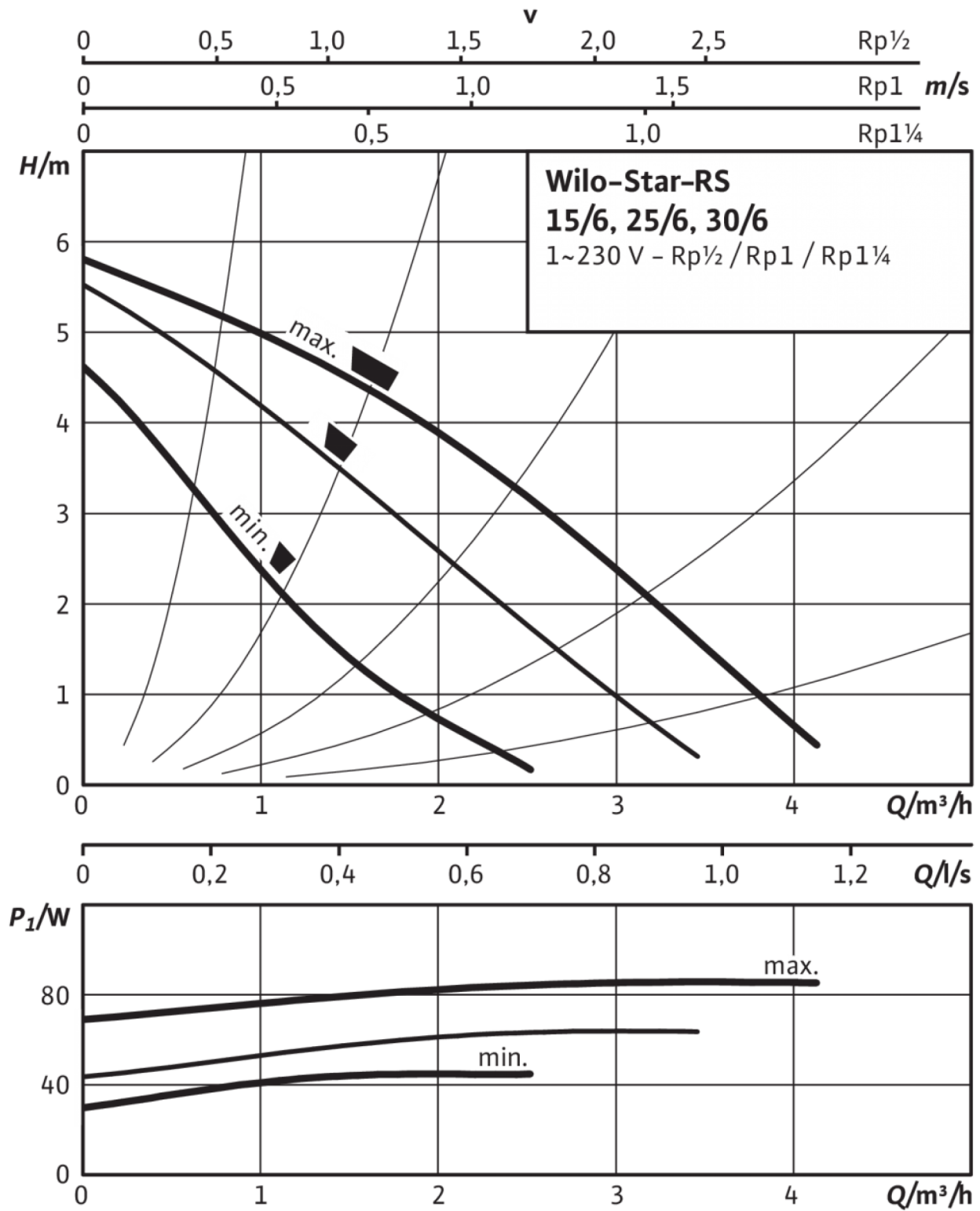
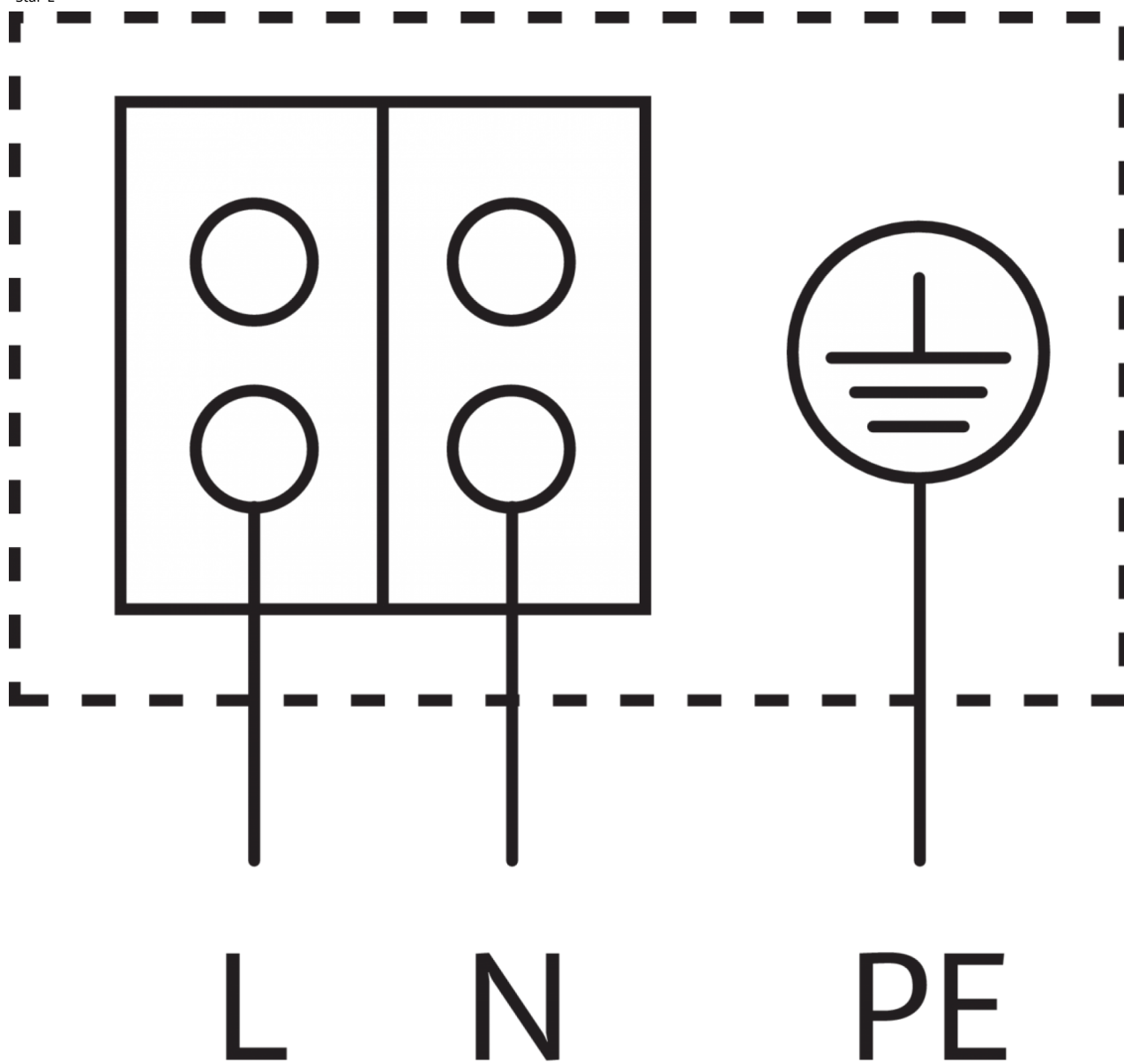


Схема подключения: Star-RS 15/6

Star-E



Электродвигатель, устойчивый к токам блокировки

Однофазный электродвигатель (EM), 2-полюсный - 1~230 В, 50 Гц

со встроенным конденсатором