

## Технический паспорт: Star-RS 15/4

### Гидравлические характеристики

Максимальное рабочее давление $P_N$	10 бар
Т перекачиваемой жидкости $T_{\min}$	-10 °C
Макс. Т перекачиваемой жидкости $T_{\max}$	110 °C

### Данные электродвигателя

Подключение к сети	1~230 V, 50 Hz
Номинальный ток $I_N$	0.21 A
Частота вращения макс. $n_{\max}$	2720 об/мин
Потребляемая мощность $P_1$ (Q=макс.) выбранного рабочего колеса* число насосов $P_1$	48 Вт
Создаваемые помехи	EN 61000-6-3
Помехозащищенность	EN 61000-6-2
Класс защиты электродвигателя	IP44

### Информация о размещении заказа

Изделие	Wilo
Обозначение изделия	Star-RS 15/4
Номер EAN	4016322595656
Артикульный номер	4063802
Масса нетто прибл. $m$	2 кг
Масса брутто прибл. $m$	2.2 кг
Длина с упаковкой	150 мм
Высота с упаковкой	132 мм
Ширина с упаковкой	140 мм
Свойства упаковки	Упаковка для продажи
Вид упаковки	Коробка
Минимальный объем заказа	1

### Материалы

Корпус насоса	Cast iron
Рабочее колесо	PP-GF40
Вал	Нержавеющая сталь
Материал подшипника	Металлографит

### Установочные размеры

Патрубок на всас. стороне	G 1
Монтажная длина $l_0$	130 мм

## Описание изделия: Star-RS 15/4

Циркуляционный насос с мокрым ротором для установки в трубах с ручной трехступенчатой регулировкой частоты вращения.

С устойчивым к токам блокировки электродвигателем. Корпус насоса из серого чугуна (в зависимости от типа может применяться бронза), рабочее колесо из упрочненного стекловолокном синтетического материала, вал из нержавеющей стали с угольными подшипниками скольжения с металлической пропиткой. Серийное применение в системах холодной воды с температурой до  $-10^{\circ}\text{C}$ .

Надежность в эксплуатации благодаря перфорированному валу и фильтрующему устройству перед картриджем

### Эксплуатационные параметры

Перекачиваемая жидкость	Water
Т перекачиваемой жидкости $T$	$-10^{\circ}\text{C}$
Температура окружающей среды $T$	$-10^{\circ}\text{C}$
Максимальное рабочее давление $P_N$	10 бар

### Материалы

Корпус насоса	Cast iron
Рабочее колесо	PP-GF40
Вал	Нержавеющая сталь
Материал подшипника	Металлографит

### Информация о размещении заказа

Изделие	Wilo
Обозначение изделия	Star-RS 15/4
Масса нетто прибл. $m$	2 кг
Артикульный номер	4063802

### Данные электродвигателя

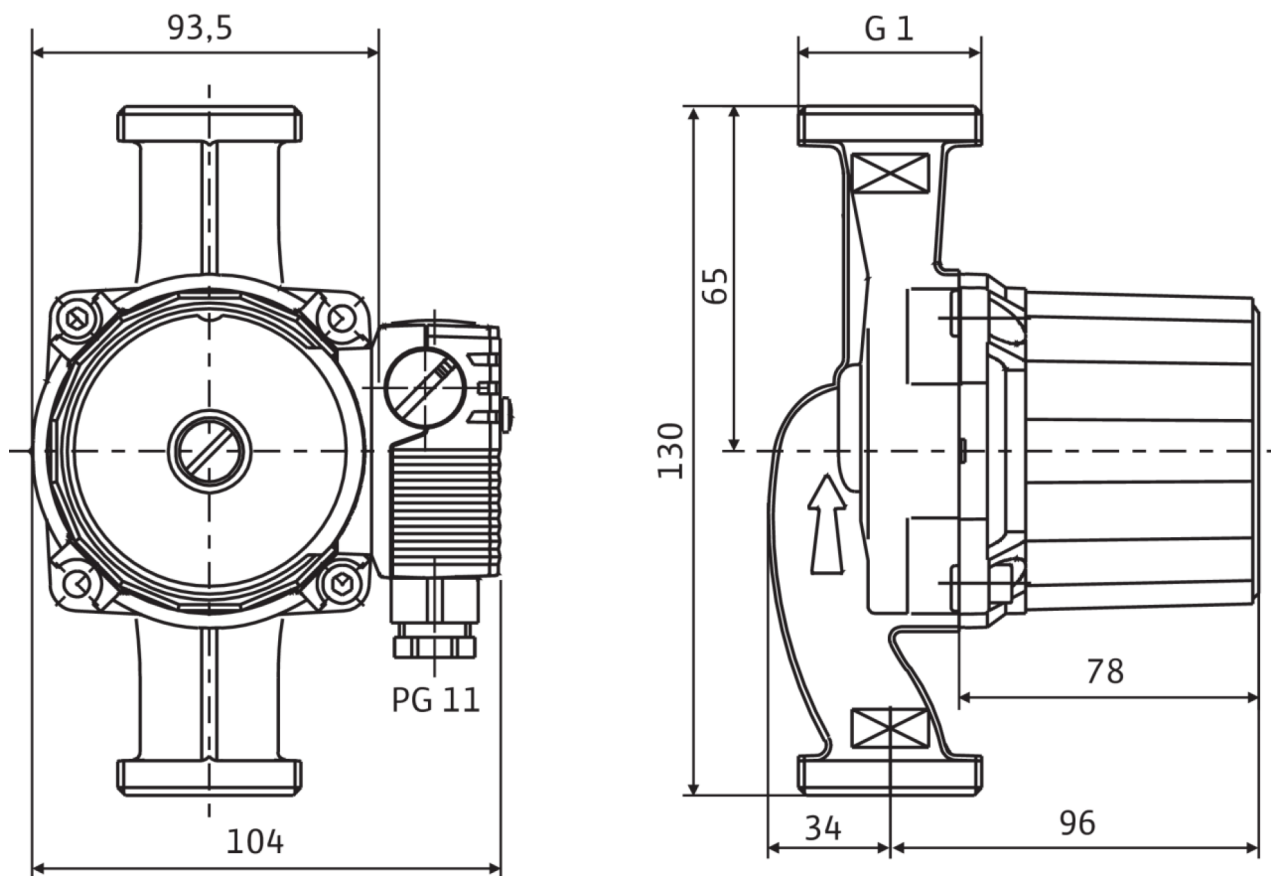
Создаваемые помехи	EN 61000-6-3
Помехозащищенность	EN 61000-6-2
Подключение к сети	1~230 V, 50 Hz
Потребляемая мощность $P_{1\text{max}}$	48,0 Вт
Частота вращения макс. $n_{\text{max}}$	2720 об/мин
Номинальный ток $I_N$	0,21 A
Класс защиты электродвигателя	IP44
Кабельный ввод	1 x PG11

### Установочные размеры

Патрубок на всас. стороне	G 1
Патрубок на напорн. стороне	G 1
Монтажная длина $l_0$	130 мм

## Размеры и габаритные чертежи: Star-RS 15/4

Star-RS



Электродвигатель в горизонтальном положении.

Возможные положения клеммной коробки: 3, 6, 9 и 12 часов.

При поставке клеммная коробка находится в положении 3 часа

## Характеристики: Star-RS 15/4

Star-RS 15/4, 25/4, 30/4

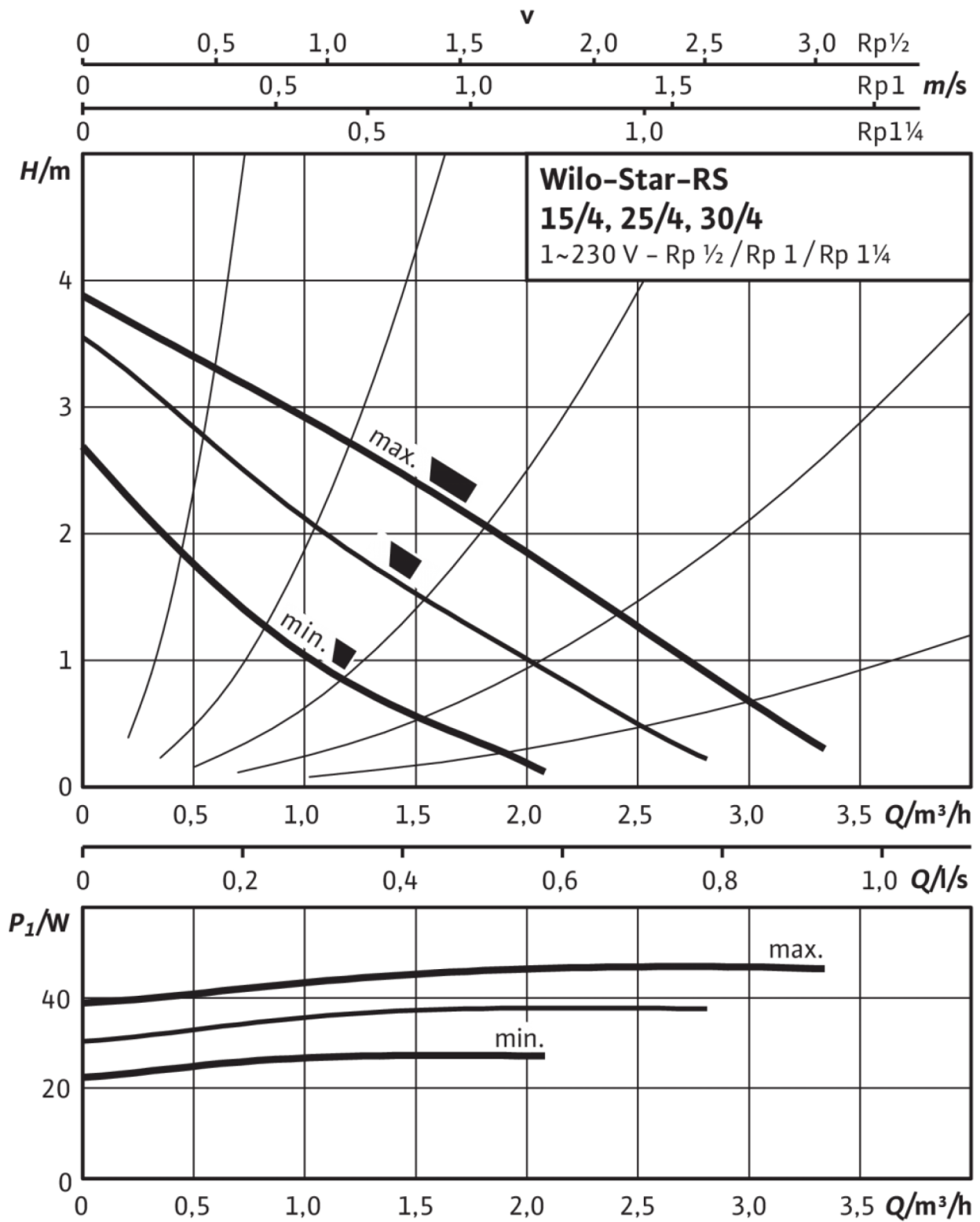
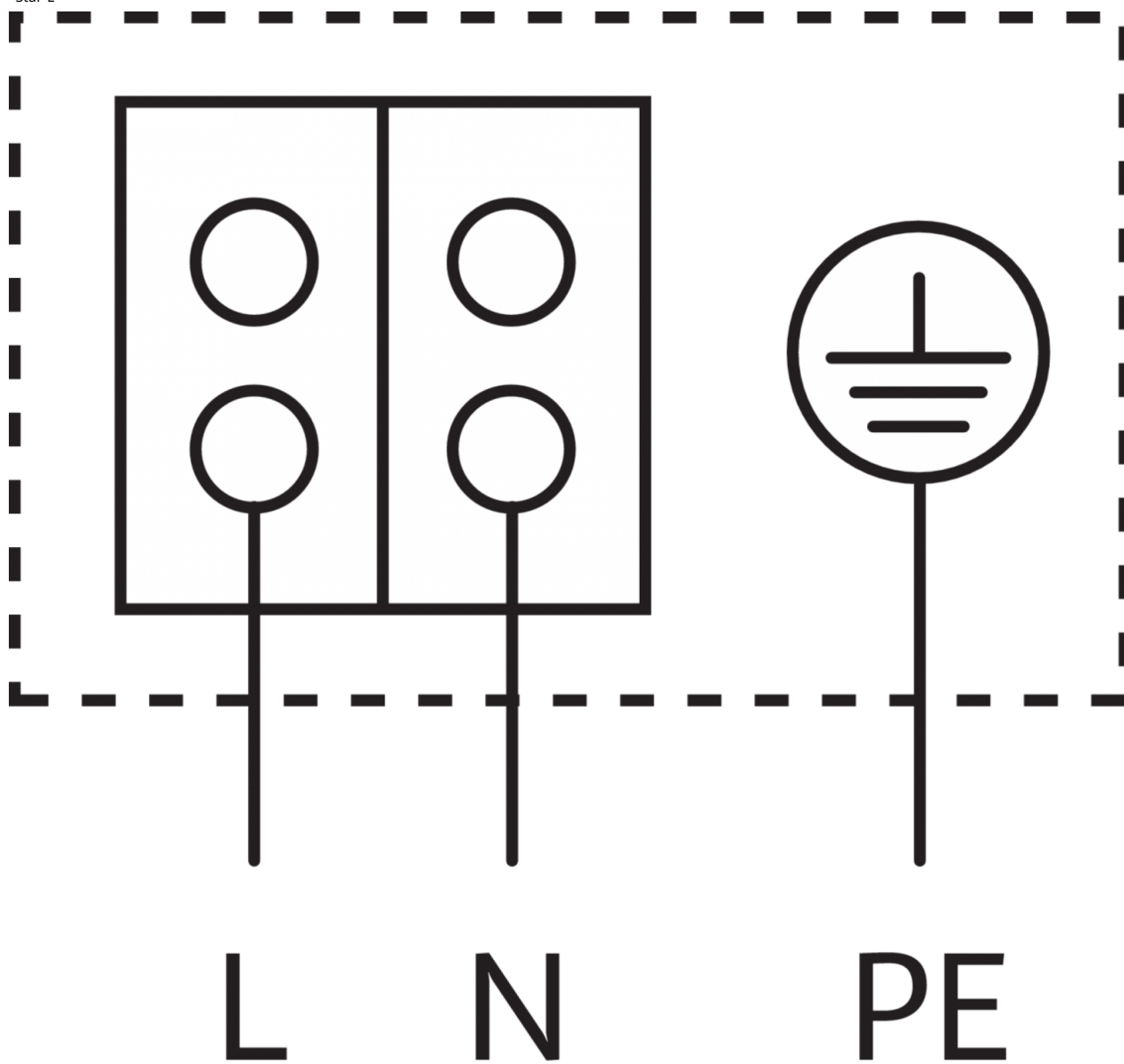


Схема подключения: Star-RS 15/4

Star-E



Электродвигатель, устойчивый к токам блокировки

Однофазный электродвигатель (EM), 2-полюсный - 1~230 В, 50 Гц

со встроенным конденсатором