

## Технический паспорт: Star-Z 25/6-3

### Гидравлические характеристики

|   |                       |
|---|-----------------------|
| Максимальное рабочее давление $P_N$   | 10 бар                |
| Напор макс. $H_{Qmin}$  | 3.4 м                 |
| Расход макс. $Q_{max}$  | 2.5 м <sup>3</sup> /ч |
| Т перекачиваемой жидкости $T_{min}$   | 2 °C                  |
| Макс. Т перекачиваемой жидкости $T_{max}$                                     | 65 °C                 |
| Температура окружающей среды мин. $T_{min}$                                   | 0 °C                  |
| Макс. температура окружающей среды $T_{max}$                                  | 40 °C                 |
| Максимально допустимая общая жесткость жидкости в циркуляционных системах ГВС | 3.21 mmol/l (18°dH)   |

### Материалы

|                     |  |
|---------------------|--|
| Корпус насоса       | Bronze                                   |
| Рабочее колесо      | PPE-GF30                                 |
| Вал                 | Оксидная керамика                        |
| Материал подшипника | Графит, пропитанный синтетической смолой |

### Информация о размещении заказа

|                          |                      |
|--------------------------|----------------------|
| Изделие                  | Wilo                 |
| Обозначение изделия      | Star-Z 25/6-3        |
| Номер EAN                | 4016322431244        |
| Артикульный номер        | 4047573              |
| Масса нетто прибл. $m$   | 3 кг                 |
| Масса брутто прибл. $m$  | 2.7 кг               |
| Длина с упаковкой        | 147 мм               |
| Высота с упаковкой       | 100 мм               |
| Ширина с упаковкой       | 187 мм               |
| Свойства упаковки        | Упаковка для продажи |
| Вид упаковки             | Коробка              |
| Минимальный объем заказа | 1                    |

### Данные электродвигателя

|                                   |  |
|-----------------------------------|--|
| Подключение к сети                | 1-230 V, 50 Hz                               |
| Номинальная мощность $P_2 P_2$    | 38.0 Вт                                      |
| Номинальный ток $I_N$             | 0.43 A                                       |
| Частота вращения макс. $n_{max}$  | 1900 об/мин                                  |
| Потребляемая мощность $P_{1 max}$ | 99.0 Вт                                      |
| Создаваемые помехи                | EN 61000-6-3                                 |
| Помехозащищенность                | EN 61000-6-2                                 |
| Класс защиты электродвигателя     | IP44   |
| Класс нагревостойкости изоляции   | F  |
| Кабельный ввод                    | 1 x PG11                                     |
| Защита электродвигателя           | не требуется (устойчивый к токам блокировки) |

### Установочные размеры

|                             |        |
|-----------------------------|--------|
| Патрубок на всас. стороне   | G 1½   |
| Патрубок на напорн. стороне | G 1½   |
| Монтажная длина $l_0$       | 180 мм |

## Описание изделия: Star-Z 25/6-3

Данный циркуляционный насос предусмотрен только для перекачивания питьевой воды.

Циркуляционный насос для систем ГВС, насос с мокрым ротором и ручным трехступенчатым переключением частоты вращения для установки в трубах.

Устойчивый к токам блокировки электродвигатель. Корпус насоса из бронзы, рабочее колесо из упрочненного стекловолокном синтетического материала, керамический вал с угольными подшипниками скольжения, пропитанными синтетической смолой.

### Эксплуатационные параметры

|   |                     |
|---|---------------------|
| Перекачиваемая жидкость   | Water               |
| Т перекачиваемой жидкости $T$   | 2 °C                |
| Температура окружающей среды $T$  | 0 °C                |
| Максимальное рабочее давление $P_N$   | 10 бар              |
| Максимально допустимая общая жесткость жидкости в циркуляционных системах ГВС | 3.21 mmol/l (18°dH) |

### Материалы

|                     |  |
|---------------------|--|
| Корпус насоса       | Bronze                                   |
| Рабочее колесо      | PPE-GF30                                 |
| Вал                 | Оксидная керамика                        |
| Материал подшипника | Графит, пропитанный синтетической смолой |

### Информация о размещении заказа

|                        |               |
|------------------------|---------------|
| Изделие                | Wilo          |
| Обозначение изделия    | Star-Z 25/6-3 |
| Масса нетто прибл. $m$ | 3 кг          |
| Артикульный номер      | 4047573       |

### Данные электродвигателя

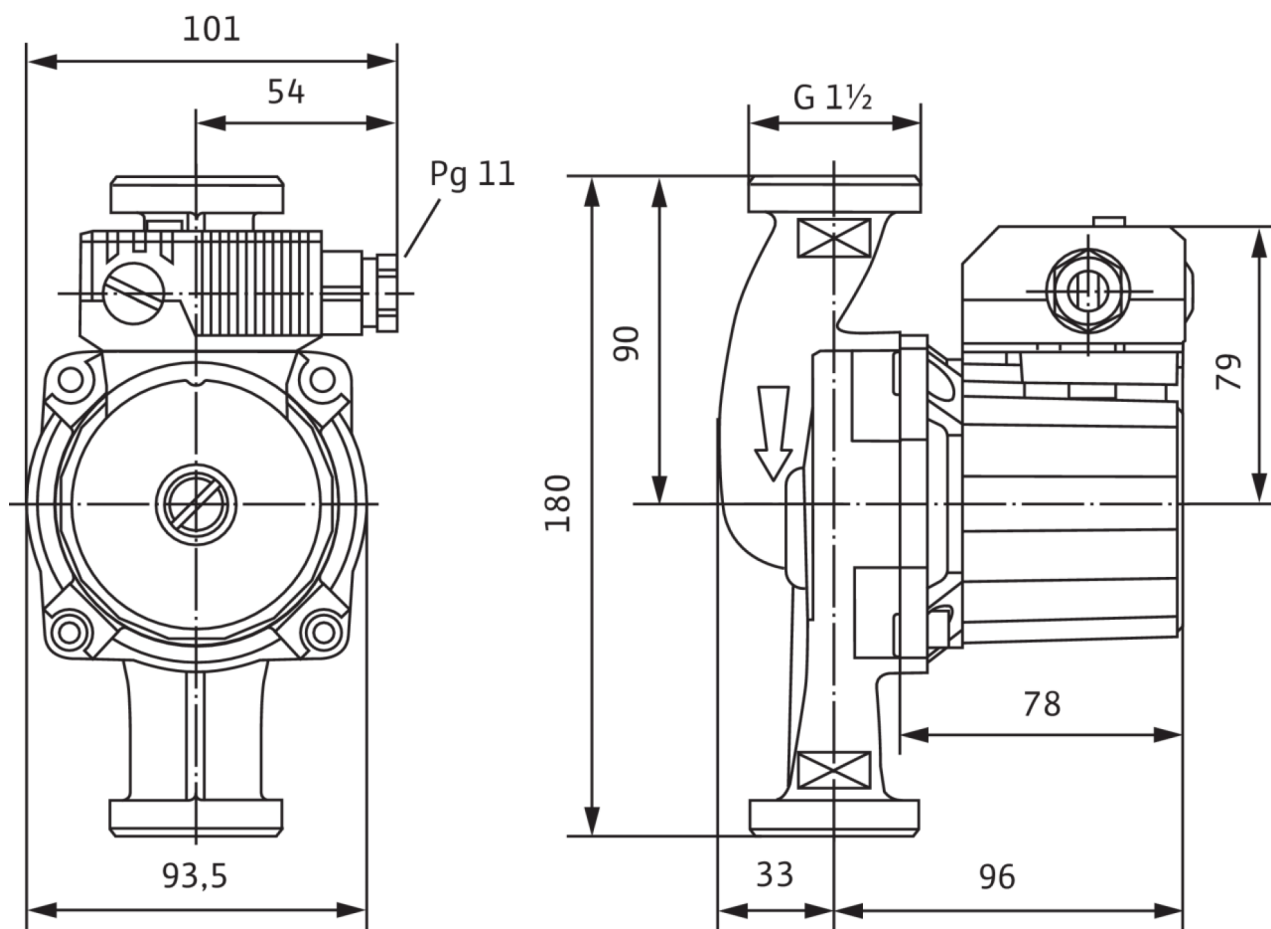
|                                   |                |
|-----------------------------------|----------------|
| Создаваемые помехи                | EN 61000-6-3   |
| Помехозащищенность                | EN 61000-6-2   |
| Подключение к сети                | 1~230 V, 50 Hz |
| Потребляемая мощность $P_{1\max}$ | 99.0 Вт        |
| Частота вращения макс. $n_{\max}$ | 1900 об/мин    |
| Номинальный ток $I_N$             | 0.43 A         |
| Класс защиты электродвигателя     | IP44           |
| Кабельный ввод                    | 1 x PG11       |

### Установочные размеры

|                             |        |
|-----------------------------|--------|
| Патрубок на всас. стороне   | G 1½   |
| Патрубок на напорн. стороне | G 1½   |
| Монтажная длина $l_0$       | 180 мм |

Размеры и габаритные чертежи: Star-Z 25/6-3

Star Z



## Характеристики: Star-Z 25/6-3

Star-Z 25/6, Single-phase current

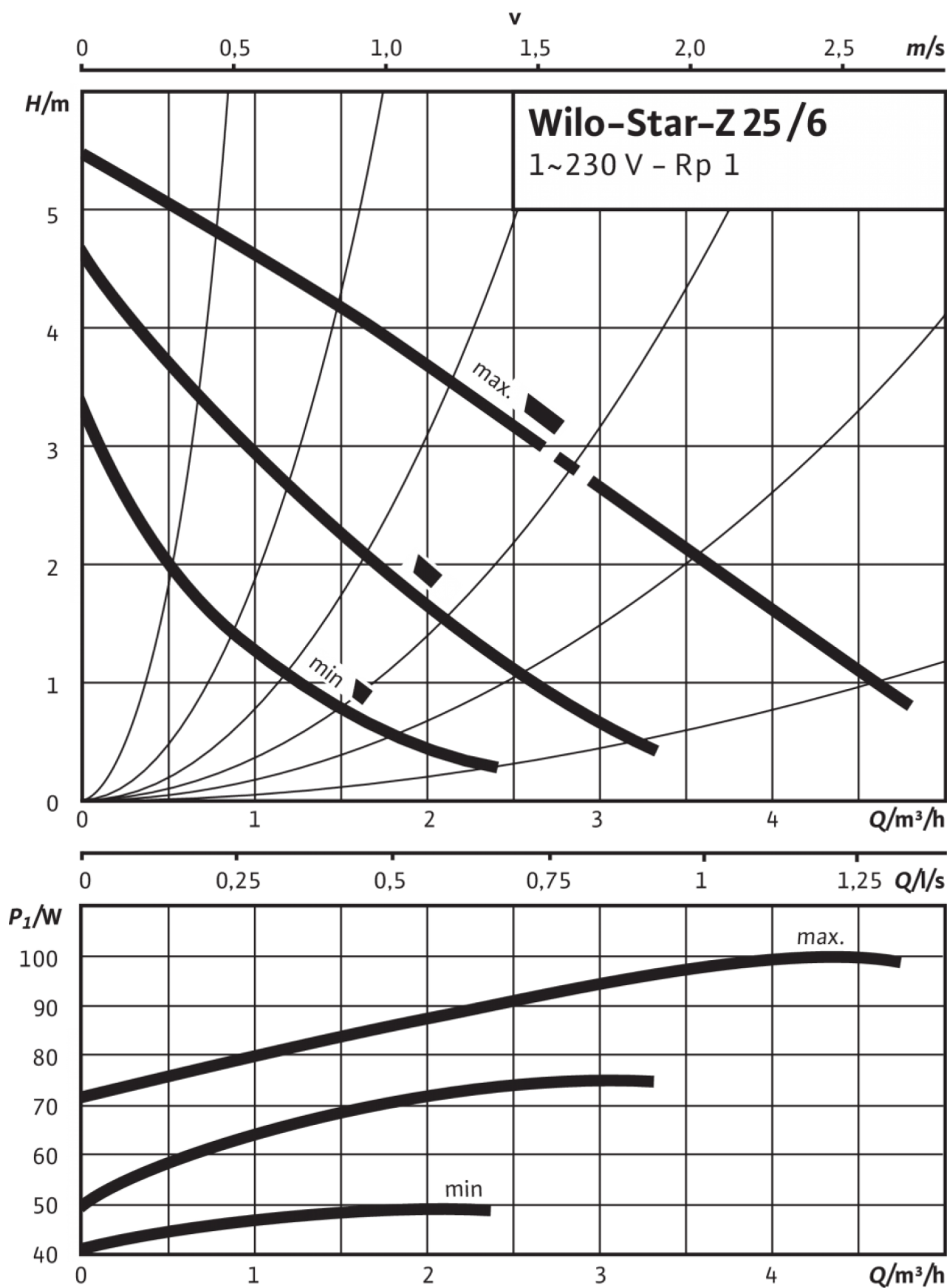
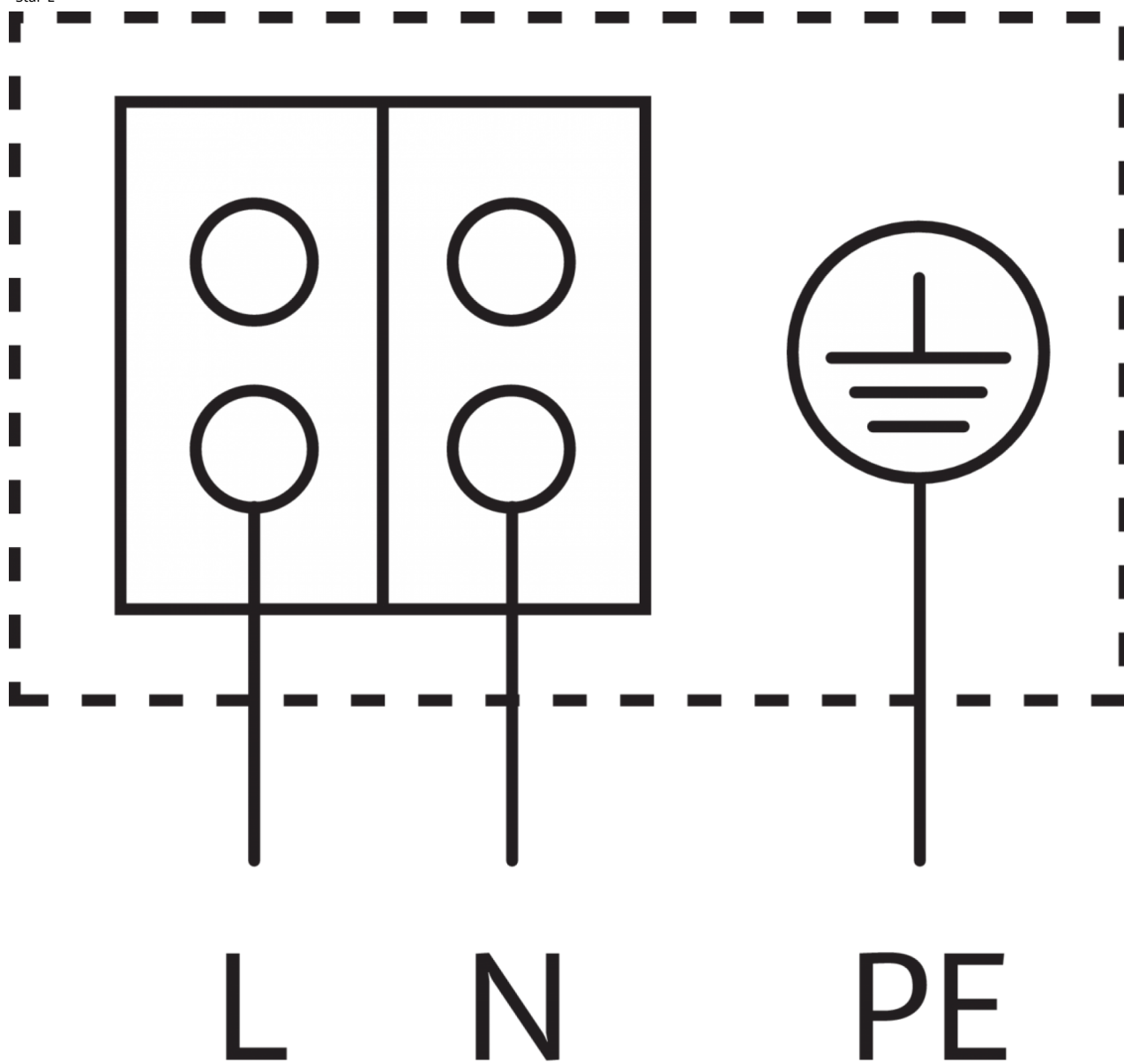


Схема подключения: Star-Z 25/6-3

Star-E



Электродвигатель, устойчивый к токам блокировки

Однофазный электродвигатель (EM), 2-полюсный - 1~230 В, 50 Гц

со встроенным конденсатором