

Технический паспорт: Star-RS 30/6

Гидравлические характеристики

| | |
|---|--------|
| Максимальное рабочее давление P_N | 10 бар |
| Т перекачиваемой жидкости T_{min} | -10 °C |
| Макс. Т перекачиваемой жидкости T_{max} | 110 °C |

Данные электродвигателя

| | |
|---|----------------|
| Подключение к сети | 1~230 V, 50 Hz |
| Номинальный ток I_N | 0.43 A |
| Частота вращения макс. n_{max} | 1900 об/мин |
| Потребляемая мощность P_1 (Q=макс.) выбранного рабочего колеса* число насосов P_1 | 99 Вт |
| Создаваемые помехи | EN 61000-6-3 |
| Помехозащищенность | EN 61000-6-2 |
| Класс защиты электродвигателя | IP44 |

Информация о размещении заказа

| | |
|--------------------------|----------------------|
| Изделие | Wilo |
| Обозначение изделия | Star-RS 30/6 |
| Номер EAN | 4048482005782 |
| Артикульный номер | 4119791 |
| Масса нетто прибл. m | 4 кг |
| Масса брутто прибл. m | 3.6 кг |
| Длина с упаковкой | 172 мм |
| Высота с упаковкой | 100 мм |
| Ширина с упаковкой | 187 мм |
| Свойства упаковки | Упаковка для продажи |
| Вид упаковки | Одноразовый поддон |
| Минимальный объем заказа | 1 |

Материалы

| | |
|---------------------|-------------------|
| Корпус насоса | Cast iron |
| Рабочее колесо | PP-GF40 |
| Вал | Нержавеющая сталь |
| Материал подшипника | Металлографит |

Установочные размеры

| | |
|---------------------------|--------|
| Патрубок на всас. стороне | G 2 |
| Монтажная длина l_0 | 180 мм |

Описание изделия: Star-RS 30/6

Циркуляционный насос с мокрым ротором для установки в трубах с ручной трехступенчатой регулировкой частоты вращения.

С устойчивым к токам блокировки электродвигателем. Корпус насоса из серого чугуна (в зависимости от типа может применяться бронза), рабочее колесо из упрочненного стекловолокном синтетического материала, вал из нержавеющей стали с угольными подшипниками скольжения с металлической пропиткой. Серийное применение в системах холодной воды с температурой до -10°C .

Надежность в эксплуатации благодаря перфорированному валу и фильтрующему устройству перед картриджем

Эксплуатационные параметры

| | |
|-------------------------------------|-----------------------|
| Перекачиваемая жидкость | Water |
| Т перекачиваемой жидкости T | -10°C |
| Температура окружающей среды T | -10°C |
| Максимальное рабочее давление P_N | 10 бар |

Материалы

| | |
|---------------------|-------------------|
| Корпус насоса | Cast iron |
| Рабочее колесо | PP-GF40 |
| Вал | Нержавеющая сталь |
| Материал подшипника | Металлографит |

Информация о размещении заказа

| | |
|------------------------|--------------|
| Изделие | Wilo |
| Обозначение изделия | Star-RS 30/6 |
| Масса нетто прилб. m | 4 кг |
| Артикульный номер | 4119791 |

Данные электродвигателя

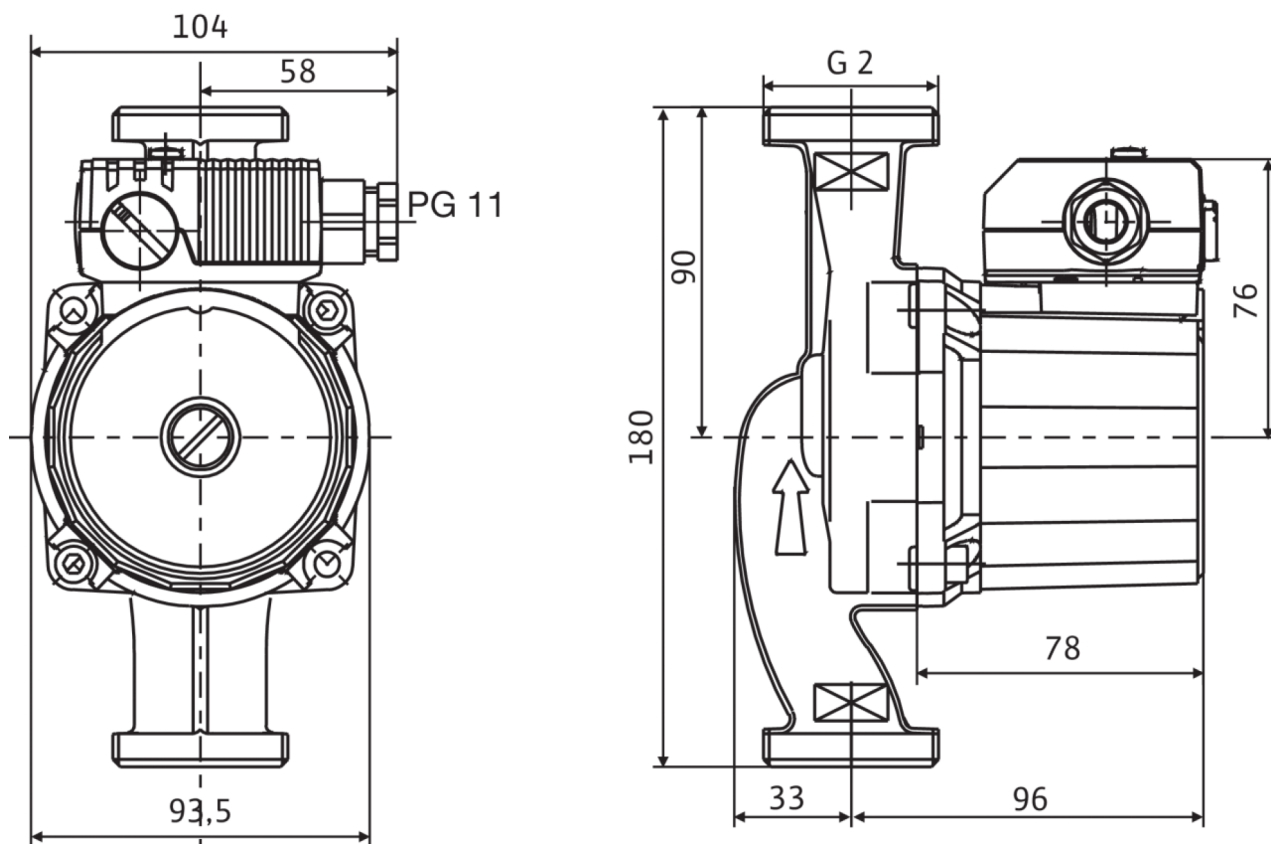
| | |
|---|----------------|
| Создаваемые помехи | EN 61000-6-3 |
| Помехозащищенность | EN 61000-6-2 |
| Подключение к сети | 1~230 V, 50 Hz |
| Потребляемая мощность $P_{1\text{max}}$ | 99,0 Вт |
| Частота вращения макс. n_{max} | 1900 об/мин |
| Номинальный ток I_N | 0,43 A |
| Класс защиты электродвигателя | IP44 |
| Кабельный ввод | 1 x PG11 |

Установочные размеры

| | |
|-----------------------------|--------|
| Патрубок на всас. стороне | G 2 |
| Патрубок на напорн. стороне | G 2 |
| Монтажная длина l_0 | 180 мм |

Размеры и габаритные чертежи: Star-RS 30/6

Star RS

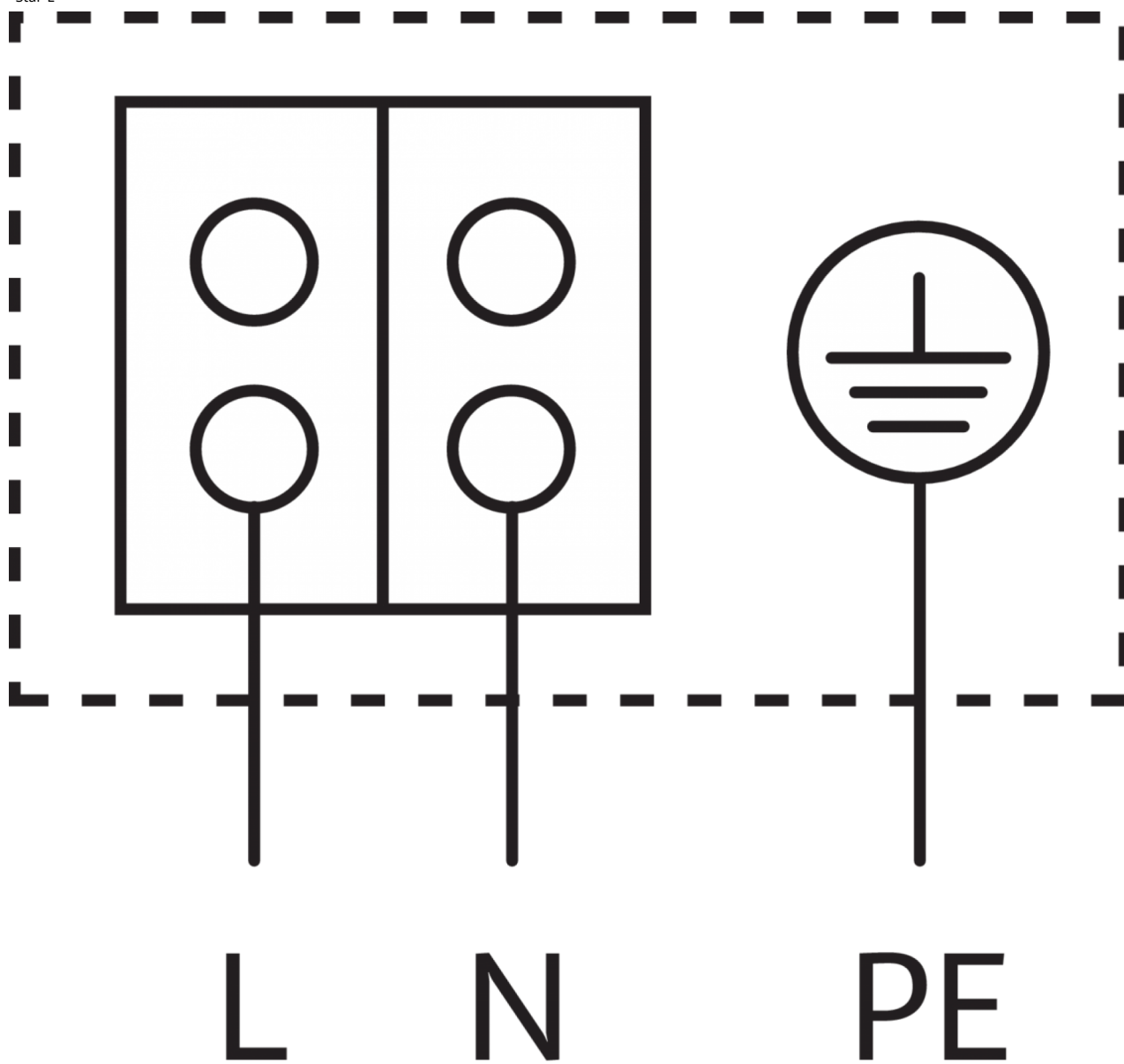


Электродвигатель в горизонтальном положении.

Возможные положения клеммной коробки: 3, 6, 9 и 12 часов.

Схема подключения: Star-RS 30/6

Star-E



Электродвигатель, устойчивый к токам блокировки

Однофазный электродвигатель (EM), 2-полюсный - 1~230 В, 50 Гц

со встроенным конденсатором