

Технический паспорт: Star-RS 30/4

Гидравлические характеристики

Максимальное рабочее давление P_N	10 бар
Т перекачиваемой жидкости T_{min}	-10 °C
Макс. Т перекачиваемой жидкости T_{max}	110 °C

Данные электродвигателя

Подключение к сети	1~230 V, 50 Hz
Номинальный ток I_N	0.21 A
Частота вращения макс. n_{max}	2720 об/мин
Потребляемая мощность P_1 (Q=макс.) выбранного рабочего колеса* число насосов	48 Вт
Создаваемые помехи	EN 61000-6-3
Помехозащищенность	EN 61000-6-2
Класс защиты электродвигателя	IP44

Информация о размещении заказа

Изделие	Wilo
Обозначение изделия	Star-RS 30/4
Номер EAN	4048482005775
Артикульный номер	4119790
Масса нетто прибл. m	3 кг
Масса брутто прибл. m	3.4 кг
Длина с упаковкой	172 мм
Высота с упаковкой	100 мм
Ширина с упаковкой	187 мм
Свойства упаковки	Упаковка для продажи
Вид упаковки	Одноразовый поддон
Минимальный объем заказа	1

Материалы

Корпус насоса	Cast iron
Рабочее колесо	PP-GF40
Вал	Нержавеющая сталь
Материал подшипника	Металлографит

Установочные размеры

Патрубок на всас. стороне	G 2
Монтажная длина l_0	180 мм

Описание изделия: Star-RS 30/4

Циркуляционный насос с мокрым ротором для установки в трубах с ручной трехступенчатой регулировкой частоты вращения.

С устойчивым к токам блокировки электродвигателем. Корпус насоса из серого чугуна (в зависимости от типа может применяться бронза), рабочее колесо из упрочненного стекловолокном синтетического материала, вал из нержавеющей стали с угольными подшипниками скольжения с металлической пропиткой. Серийное применение в системах холодной воды с температурой до -10°C .

Надежность в эксплуатации благодаря перфорированному валу и фильтрующему устройству перед картриджем

Эксплуатационные параметры

Перекачиваемая жидкость	Water
Т перекачиваемой жидкости T	-10°C
Температура окружающей среды T	-10°C
Максимальное рабочее давление P_N	10 бар

Материалы

Корпус насоса	Cast iron
Рабочее колесо	PP-GF40
Вал	Нержавеющая сталь
Материал подшипника	Металлографит

Информация о размещении заказа

Изделие	Wilo
Обозначение изделия	Star-RS 30/4
Масса нетто прил. m	3 кг
Артикульный номер	4119790

Данные электродвигателя

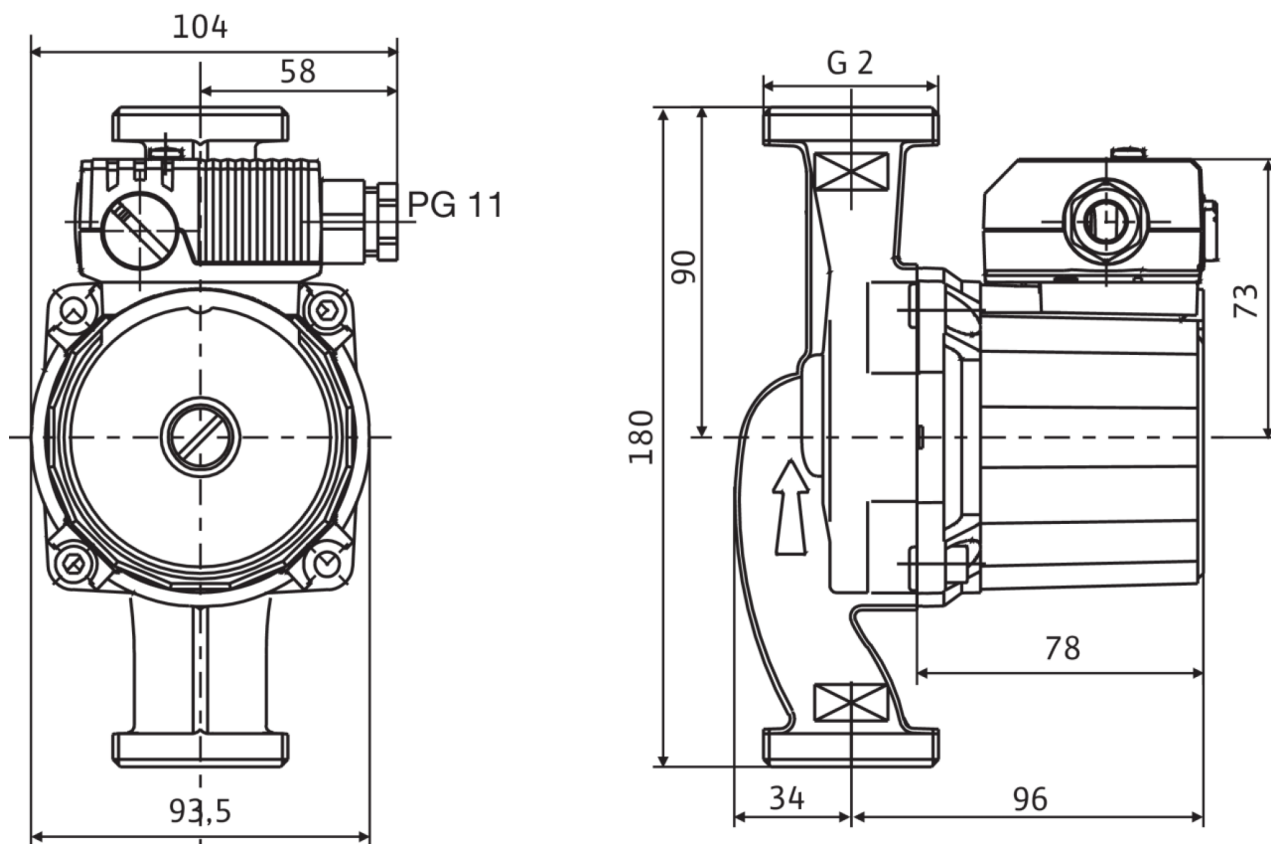
Создаваемые помехи	EN 61000-6-3
Помехозащищенность	EN 61000-6-2
Подключение к сети	1~230 V, 50 Hz
Потребляемая мощность $P_{1\text{max}}$	48,0 Вт
Частота вращения макс. n_{max}	2720 об/мин
Номинальный ток I_N	0,21 A
Класс защиты электродвигателя	IP44
Кабельный ввод	1 x PG11

Установочные размеры

Патрубок на всас. стороне	G 2
Патрубок на напорн. стороне	G 2
Монтажная длина l_0	180 мм

Размеры и габаритные чертежи: Star-RS 30/4

Star RS

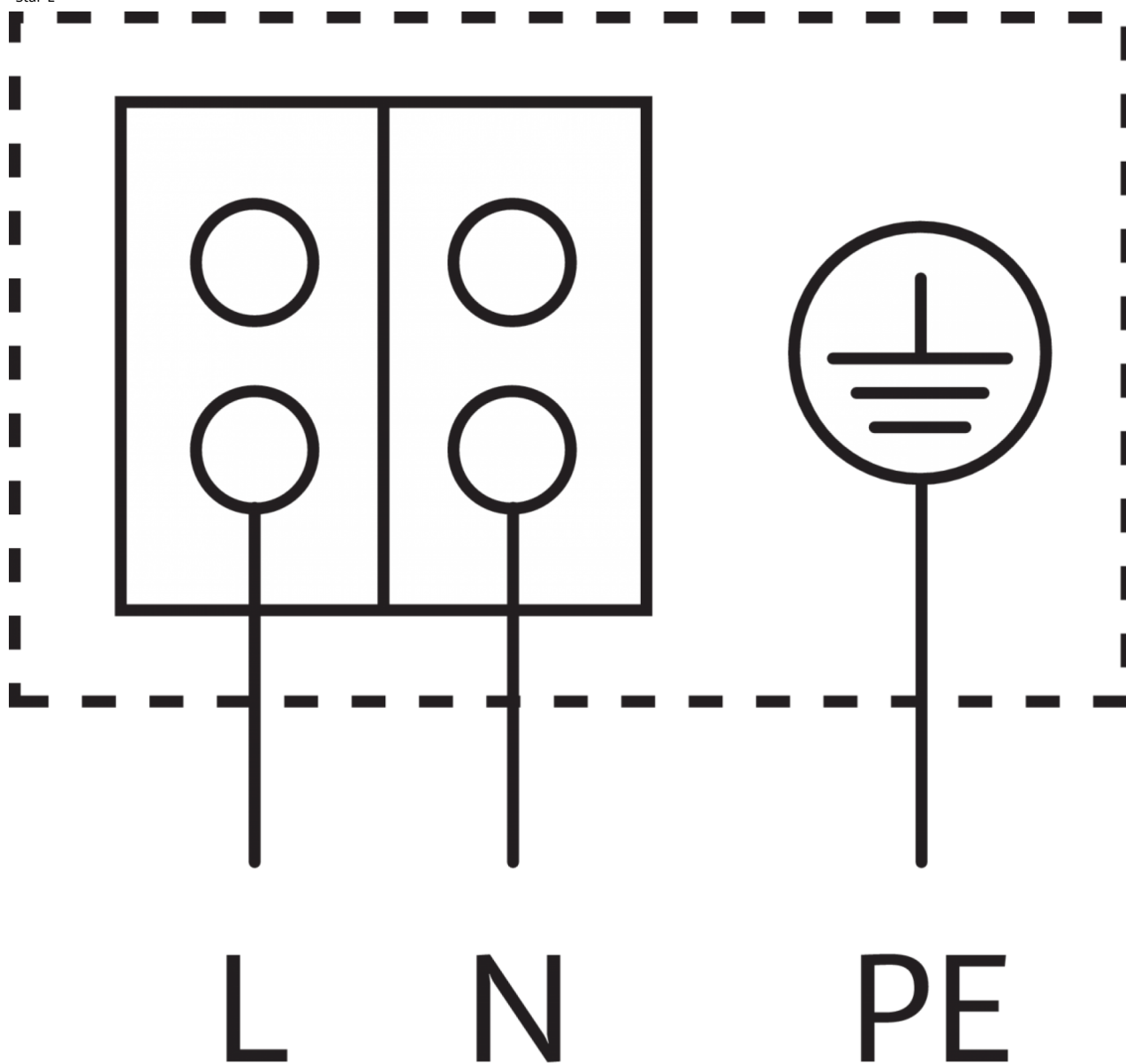


Электродвигатель в горизонтальном положении.

Возможные положения клеммной коробки: 3, 6, 9 и 12 часов.

Схема подключения: Star-RS 30/4

Star-E



Электродвигатель, устойчивый к токам блокировки

Однофазный электродвигатель (EM), 2-полюсный - 1~230 В, 50 Гц

со встроенным конденсатором