

## Технический паспорт: Star-RS 30/2

### Гидравлические характеристики

Максимальное рабочее давление $P_N$	10 бар
Т перекачиваемой жидкости $T_{\min}$	-10 °C
Макс. Т перекачиваемой жидкости $T_{\max}$	110 °C

### Данные электродвигателя

Подключение к сети	1~230 V, 50 Hz
Номинальный ток $I_N$	0.20 A
Частота вращения макс. $n_{\max}$	2250 об/мин
Потребляемая мощность $P_1$ (Q=макс.) выбранного рабочего колеса* число насосов $P_1$	45 Вт
Создаваемые помехи	EN 61000-6-3
Помехозащищенность	EN 61000-6-2
Класс защиты электродвигателя	IP44

### Информация о размещении заказа

Изделие	Wilo
Обозначение изделия	Star-RS 30/2
Номер EAN	4048482005768
Артикульный номер	4119789
Масса нетто прибл. $m$	3 кг
Масса брутто прибл. $m$	3.4 кг
Длина с упаковкой	172 мм
Высота с упаковкой	100 мм
Ширина с упаковкой	187 мм
Свойства упаковки	Упаковка для продажи
Вид упаковки	Одноразовый поддон
Минимальный объем заказа	1

### Материалы

Корпус насоса	Cast iron
Рабочее колесо	PP-GF40
Вал	Нержавеющая сталь
Материал подшипника	Металлографит

### Установочные размеры

Патрубок на всас. стороне	G 2
Монтажная длина $l_0$	180 мм

## Описание изделия: Star-RS 30/2

Циркуляционный насос с мокрым ротором для установки в трубах с ручной трехступенчатой регулировкой частоты вращения.

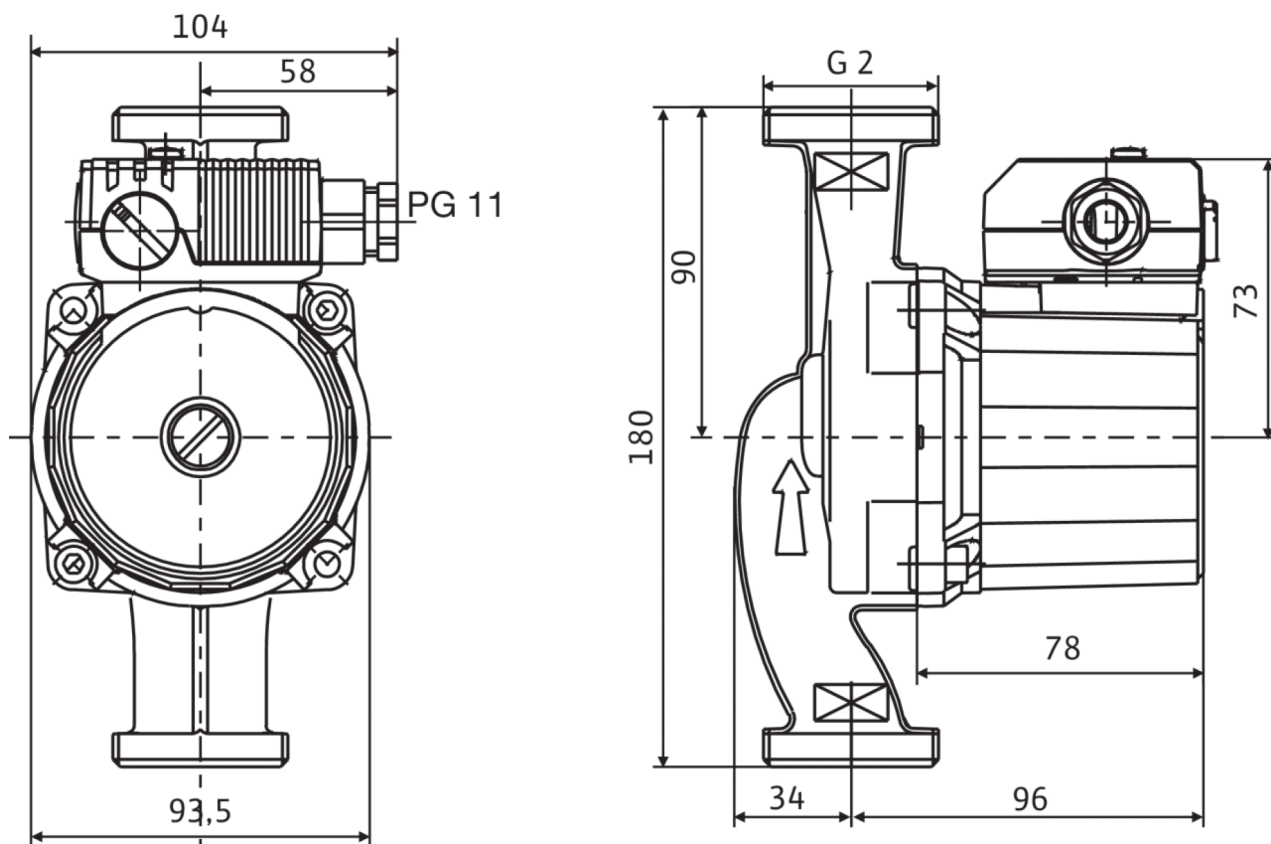
С устойчивым к токам блокировки электродвигателем. Корпус насоса из серого чугуна (в зависимости от типа может применяться бронза), рабочее колесо из упрочненного стекловолокном синтетического материала, вал из нержавеющей стали с угольными подшипниками скольжения с металлической пропиткой. Серийное применение в системах холодной воды с температурой до  $-10^{\circ}\text{C}$ .

Надежность в эксплуатации благодаря перфорированному валу и фильтрующему устройству перед картриджем

Эксплуатационные параметры		Данные электродвигателя	
Перекачиваемая жидкость	Water	Создаваемые помехи	EN 61000-6-3
Т перекачиваемой жидкости $T$	$-10^{\circ}\text{C}$	Помехозащищенность	EN 61000-6-2
Температура окружающей среды $T$	$-10^{\circ}\text{C}$	Подключение к сети	1~230 V, 50 Hz
Максимальное рабочее давление $P_N$	10 бар	Потребляемая мощность $P_{1\text{max}}$	45.0 Вт
		Частота вращения макс. $n_{\text{max}}$	2250 об/мин
		Номинальный ток $I_N$	0.20 A
		Класс защиты электродвигателя	IP44
		Кабельный ввод	1 x PG11
Материалы		Установочные размеры	
Корпус насоса	Cast iron	Патрубок на всас. стороне	G 2
Рабочее колесо	PP-GF40	Патрубок на напорн. стороне	G 2
Вал	Нержавеющая сталь	Монтажная длина $l_0$	180 мм
Материал подшипника	Металлографит		
Информация о размещении заказа			
Изделие	Wilo		
Обозначение изделия	Star-RS 30/2		
Масса нетто прикл. $m$	3 кг		
Артикульный номер	4119789		

## Размеры и габаритные чертежи: Star-RS 30/2

Star-RS

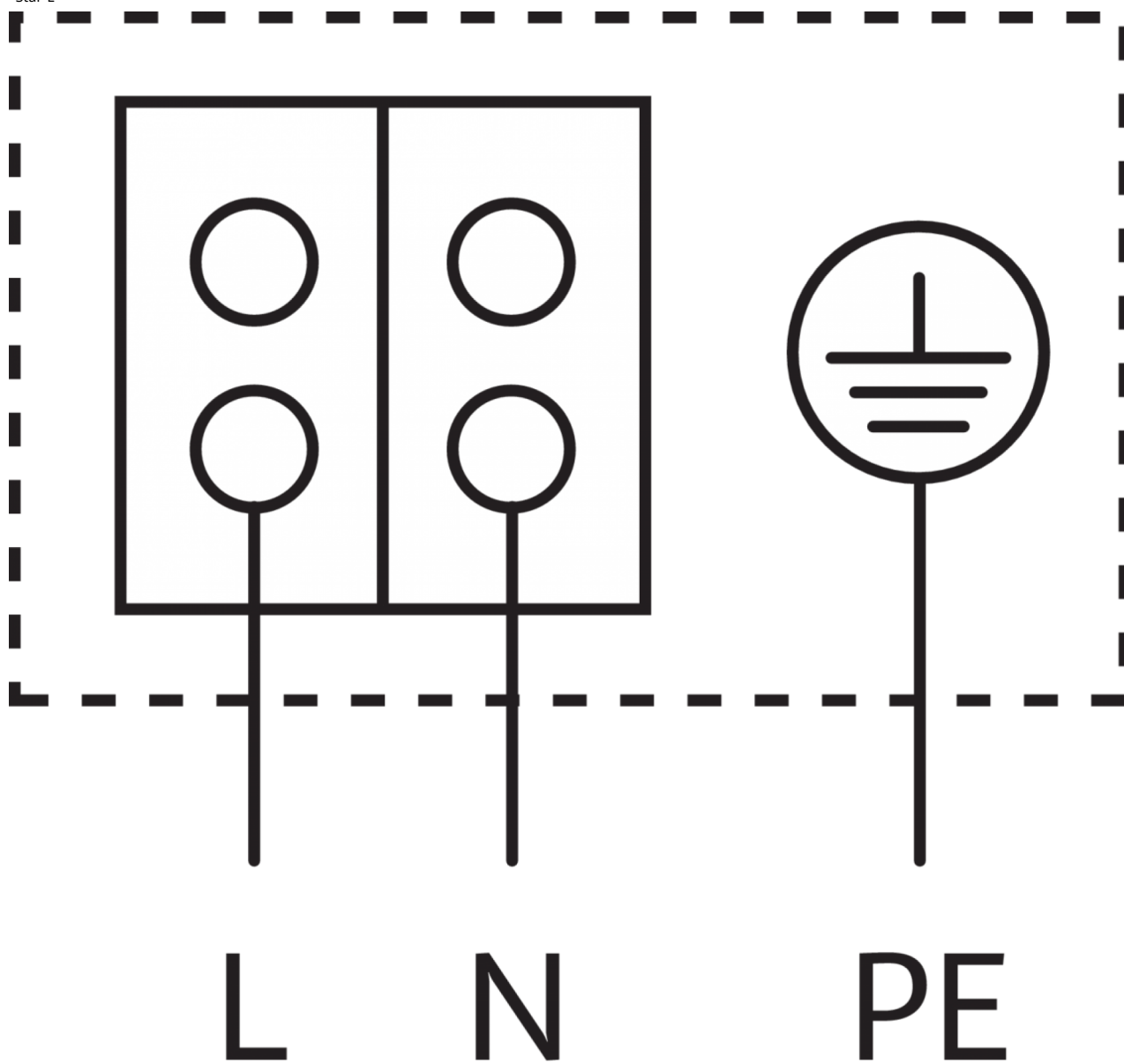


Электродвигатель в горизонтальном положении.

Возможные положения клеммной коробки: 3, 6, 9 и 12 часов.

Схема подключения: Star-RS 30/2

Star-E



Электродвигатель, устойчивый к токам блокировки

Однофазный электродвигатель (EM), 2-полюсный - 1~230 В, 50 Гц

со встроенным конденсатором