

Технический паспорт: MultiPress MP 304 (3~230/400 V)

Гидравлические характеристики

Макс. Т перекачиваемой жидкости T_{\max}	35 °C
Т перекачиваемой жидкости T_{\min}	5 °C
Температура окружающей среды мин. T_{\min}	-15 °C
Макс. температура окружающей среды T_{\max}	40 °C

Материалы

Корпус насоса	Нержавеющая сталь
Рабочее колесо	PPE/PS-GF30
Вал	Нержавеющая сталь
Уплотнение вала	BQ1E3GG
Материал уплотнения	NBR

Информация о размещении заказа

Изделие	Wilo
Обозначение изделия	MultiPress MP 304 (3~230/400 V)
Номер EAN	4016322482994
Артикульный номер	4033355
Масса нетто прибл. m	8 кг
Масса брутто прибл. m	9.7 кг
Длина с упаковкой	600 мм
Высота с упаковкой	280 мм
Ширина с упаковкой	260 мм
Свойства упаковки	Транспортная упаковка
Вид упаковки	Коробка
Минимальный объем заказа	1

Данные электродвигателя

Подключение к сети	3~400 V, 50 Hz
Номинальная мощность электродвигателя P_2	0.55 кВт
Номинальный ток I_N	1.56 A
Номинальная частота вращения n	2900 об/мин
Класс нагревостойкости изоляции	F
Класс защиты электродвигателя	IP54

Установочные размеры

Патрубок на всас. стороне	Rp 1
Патрубок на напорн. стороне	Rp 1

Описание изделия: MultiPress MP 304 (3~230/400 V)

Многоступенчатый нормально всасывающий горизонтальный высоконапорный центробежный насос блочного типа с низким уровнем шума с горизонтальным всасывающим и вертикальным напорным патрубком. Со сквозным насосным валом электродвигателя и не зависящим от направления вращения скользящим торцовым уплотнением.

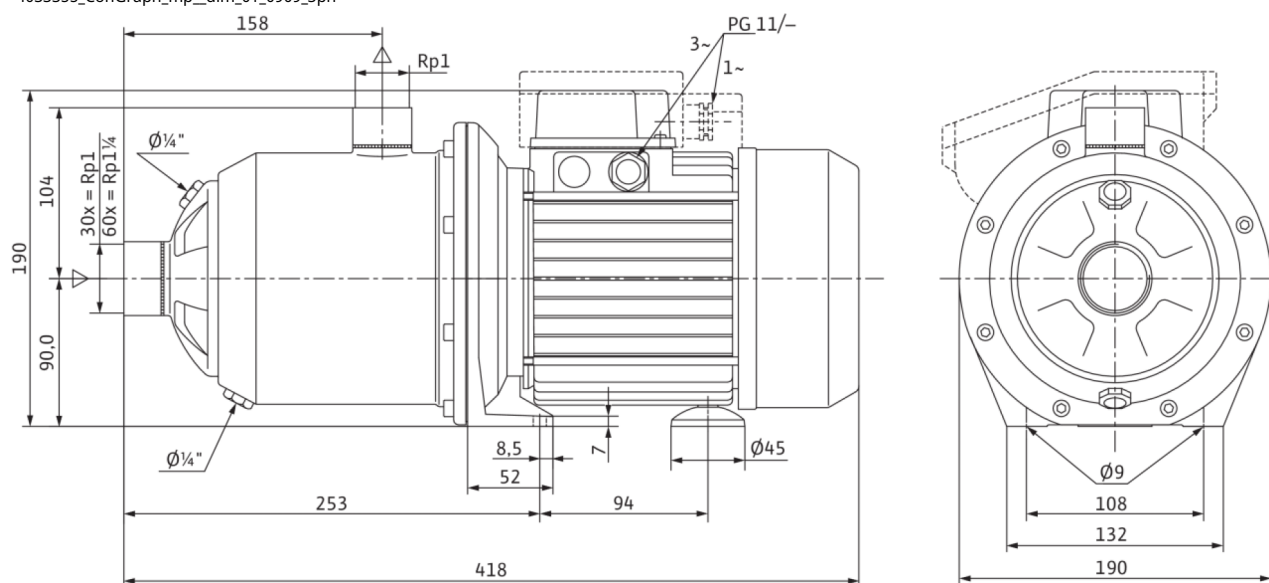
Напрямоу присоединенный фланцами однофазный или трехфазный электродвигатель. Реле для электродвигателя трехфазного тока предоставляется заказчиком. Встроенная защита электродвигателя от перегрева и конденсатор в случае с однофазным электродвигателем.

Все детали, находящиеся в контакте с перекачиваемой жидкостью, выполнены в антикоррозионном исполнении.

Эксплуатационные параметры		Данные об изделии	
Перекачиваемая жидкость	Water	Максимальное рабочее давление P_N	10 бар
		Т перекачиваемой жидкости T_{min}	5 °C
		Макс. Т перекачиваемой жидкости T_{max}	35 °C
		Макс. температура окружающей среды T_{max}	40 °C
Данные электродвигателя		Материалы	
Подключение к сети	3~400 V, 50 Hz	Корпус насоса	Нержавеющая сталь
Допуск на колебание напряжения	±10 %	Рабочее колесо	PPE/PS-GF30
Номинальная мощность электродвигателя P_2	0.55 кВт	Вал	Нержавеющая сталь
Номинальный ток I_N	1.56 A	Уплотнение вала	BQ1E3GG
Номинальная частота вращения n	2900 об/мин	Материал уплотнения	NBR
Класс нагревостойкости изоляции	F		
Класс защиты	IP54		
Установочные размеры		Информация о размещении заказа	
Патрубок на всас. стороне	Rp 1	Изделие	Wilo
Патрубок на напорн. стороне	Rp 1	Обозначение изделия	MultiPress MP 304 (3~230/400 V)
		Масса нетто прибл. m	8 кг
		Артикульный номер	4033355

Размеры и габаритные чертежи: MultiPress MP 304 (3~230/400 V)

4033355_ConGraph_mp_dim_01_0909_3ph



Характеристики: MultiPress MP 304 (3~230/400 V)

MultiPress MP 303 - 305

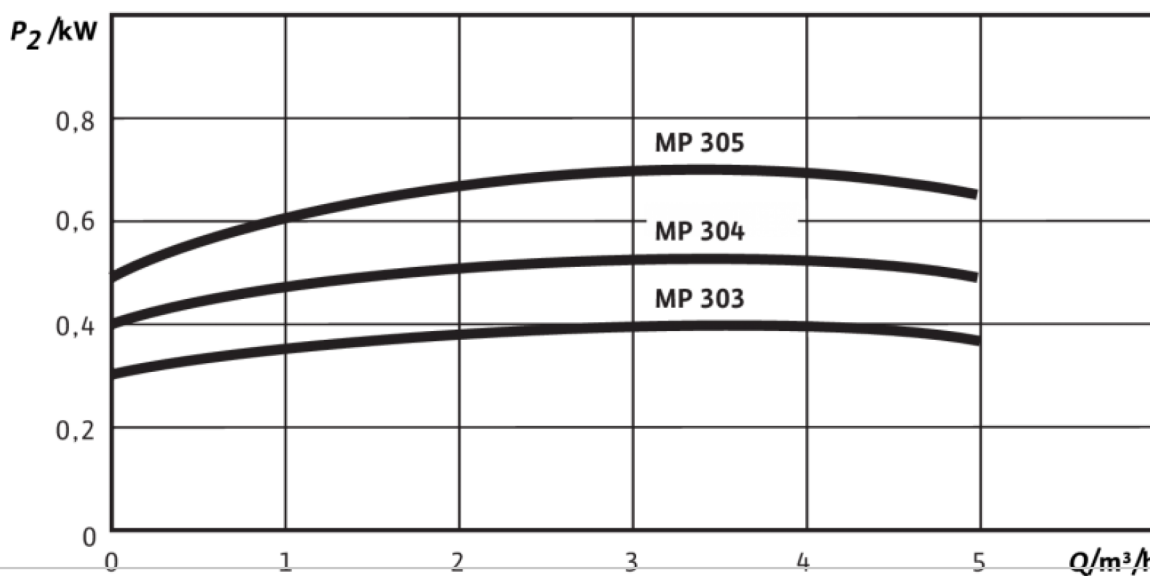
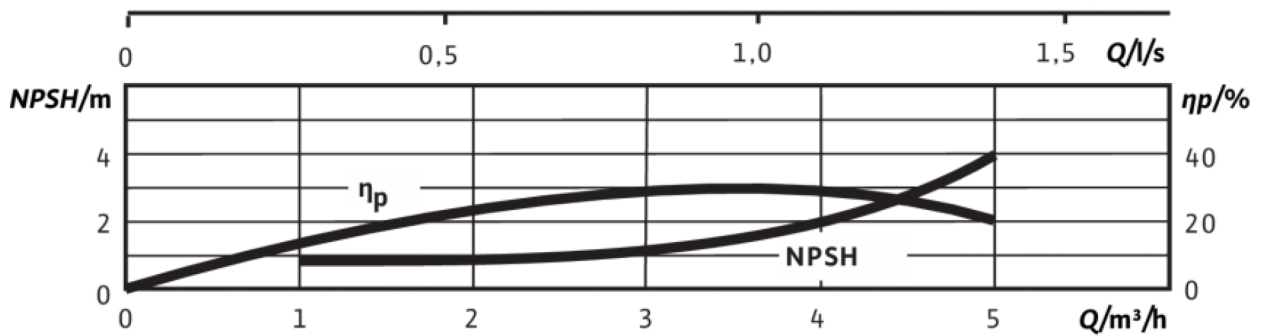
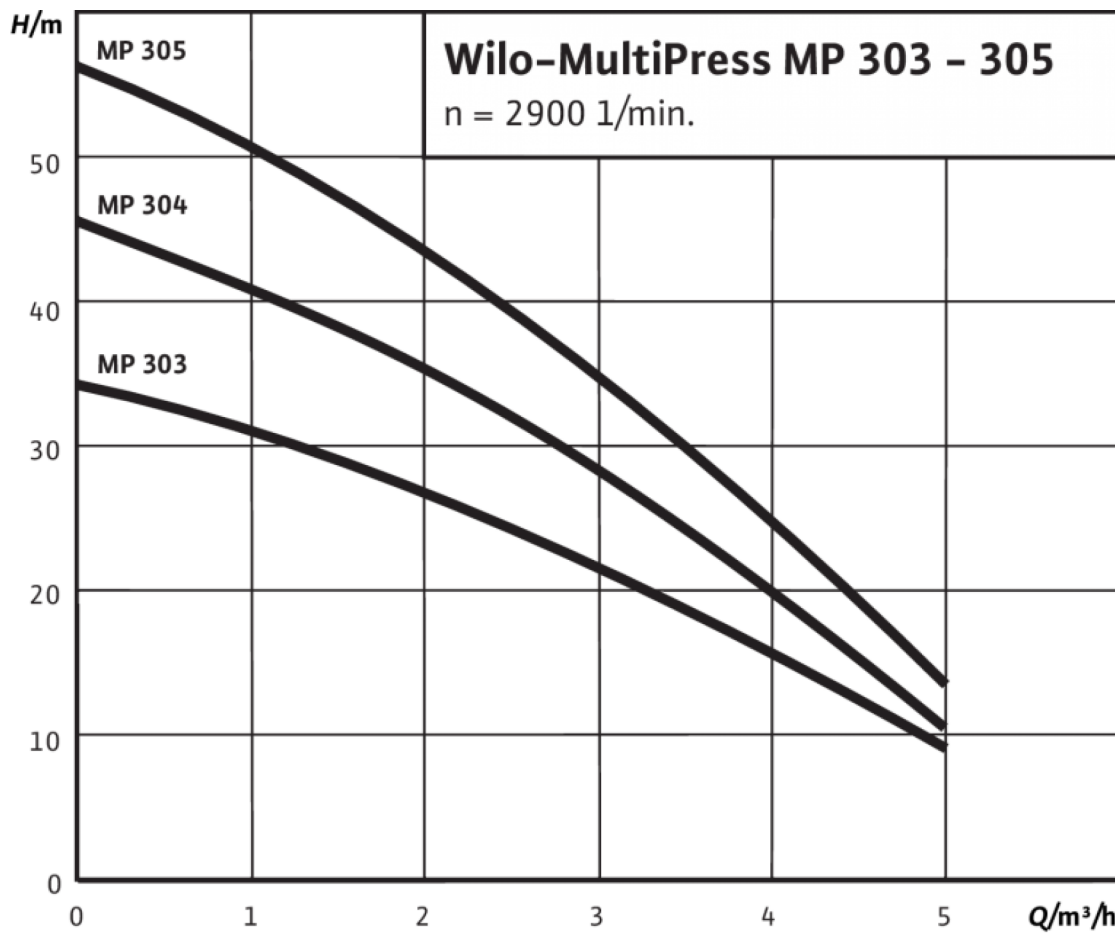


Схема подключения: MultiPress MP 304 (3~230/400 V)

MultiCargo MC

