

## Технический паспорт: MultiPress MP 603 (3~230/400 V)

### Гидравлические характеристики

Макс. Т перекачиваемой жидкости $T_{\max}$	35 °C
Т перекачиваемой жидкости $T_{\min}$	5 °C
Температура окружающей среды мин. $T_{\min}$	-15 °C
Макс. температура окружающей среды $T_{\max}$	40 °C

### Материалы

Корпус насоса	Нержавеющая сталь
Рабочее колесо	PPE/PS-GF30
Вал	Нержавеющая сталь
Уплотнение вала	BQ1E3GG
Материал уплотнения	EPDM

### Информация о размещении заказа

Изделие	Wilo
Обозначение изделия	MultiPress MP 603 (3~230/400 V)
Номер EAN	4016322483038
Артикульный номер	4032130
Масса нетто прибл. $m$	9 кг
Масса брутто прибл. $m$	10.2 кг
Длина с упаковкой	600 мм
Высота с упаковкой	280 мм
Ширина с упаковкой	260 мм
Свойства упаковки	Транспортная упаковка
Вид упаковки	Коробка
Минимальный объем заказа	1

### Данные электродвигателя

Подключение к сети	3~400 V, 50 Hz
Номинальная мощность электродвигателя $P_2$	0.55 кВт
Номинальный ток $I_N$	1.56 A
Номинальная частота вращения $n$	2900 об/мин
Класс нагревостойкости изоляции	F
Класс защиты электродвигателя	IP54

### Установочные размеры

Патрубок на всас. стороне	Rp 1¼
Патрубок на напорн. стороне	Rp 1

## Описание изделия: MultiPress MP 603 (3~230/400 V)

Многоступенчатый нормальновсасывающий горизонтальный высоконапорный центробежный насос блочного типа с низким уровнем шума с горизонтальным всасывающим и вертикальным напорным патрубком. Со сквозным насосным валом электродвигателя и не зависящим от направления вращения скользящим торцовым уплотнением.

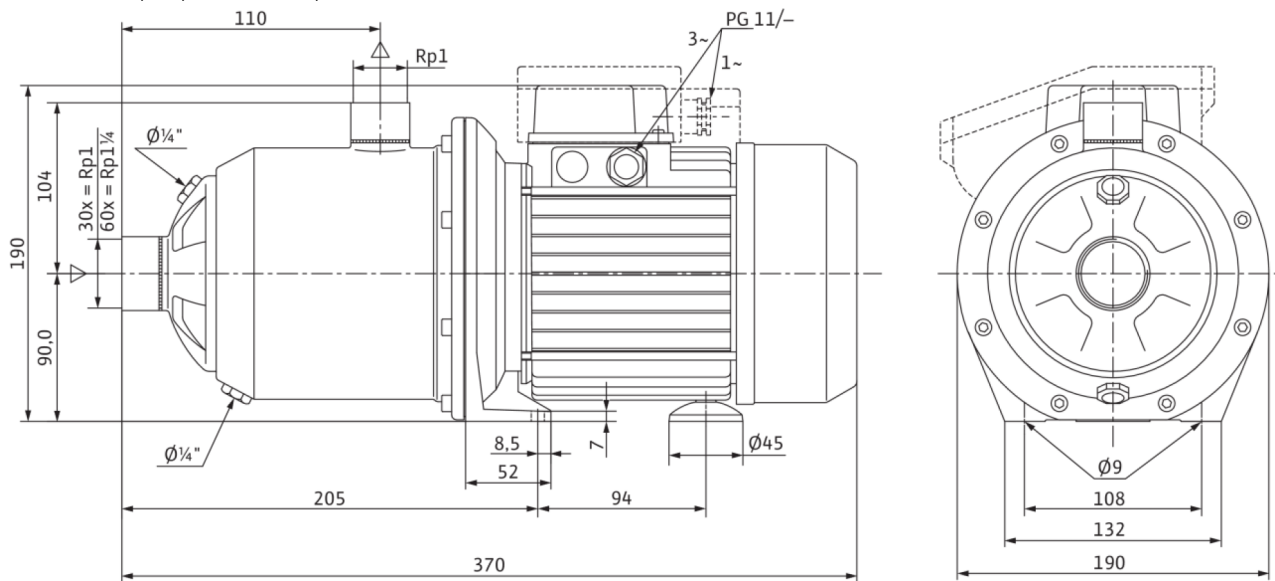
Напрямую присоединенный фланцами однофазный или трехфазный электродвигатель. Реле для электродвигателя трехфазного тока предоставляется заказчиком. Встроенная защита электродвигателя от перегрева и конденсатор в случае с однофазным электродвигателем.

Все детали, находящиеся в контакте с перекачиваемой жидкостью, выполнены в антикоррозионном исполнении.

Эксплуатационные параметры		Данные об изделии	
Перекачиваемая жидкость	Water	Максимальное рабочее давление $P_N$	10 бар
		Т перекачиваемой жидкости $T_{min}$	5 °C
		Макс. Т перекачиваемой жидкости $T_{max}$	35 °C
		Макс. температура окружающей среды $T_{max}$	40 °C
Данные электродвигателя		Материалы	
Подключение к сети	3~400 V, 50 Hz	Корпус насоса	Нержавеющая сталь
Допуск на колебание напряжения	±10 %	Рабочее колесо	PPE/PS-GF30
Номинальная мощность электродвигателя $P_2$	0.55 кВт	Вал	Нержавеющая сталь
Номинальный ток $I_N$	1.56 A	Уплотнение вала	BQ1E3GG
Номинальная частота вращения $n$	2900 об/мин	Материал уплотнения	EPDM
Класс нагревостойкости изоляции	F		
Класс защиты	IP54		
Установочные размеры		Информация о размещении заказа	
Патрубок на всас. стороне	Rp 1¼	Изделие	Wilo
Патрубок на напорн. стороне	Rp 1	Обозначение изделия	MultiPress MP 603 (3~230/400 V)
		Масса нетто прибл. $m$	9 кг
		Артикульный номер	4032130

## Размеры и габаритные чертежи: MultiPress MP 603 (3~230/400 V)

4032130\_ConGraph\_mp\_dim\_01\_0909\_3ph



## Характеристики: MultiPress MP 603 (3~230/400 V)

MultiPress MP 603 - 605

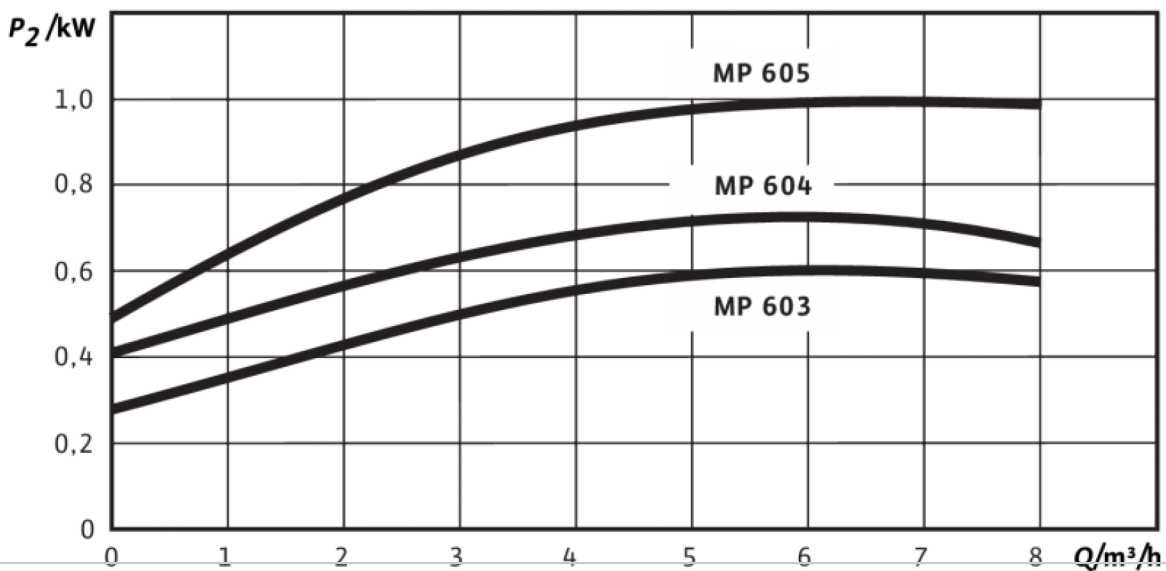
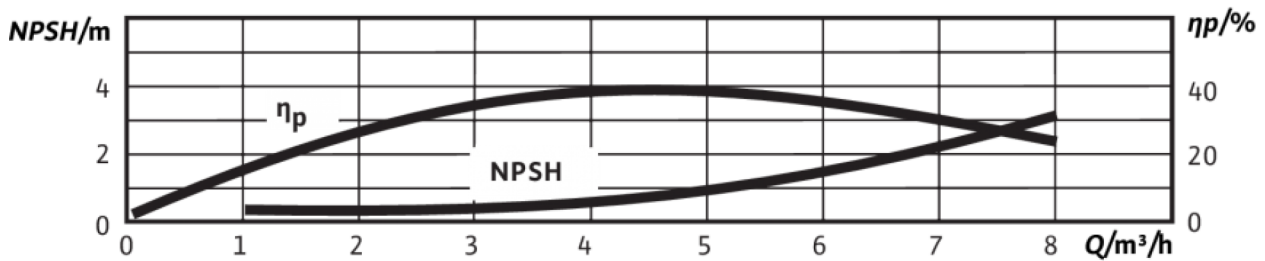
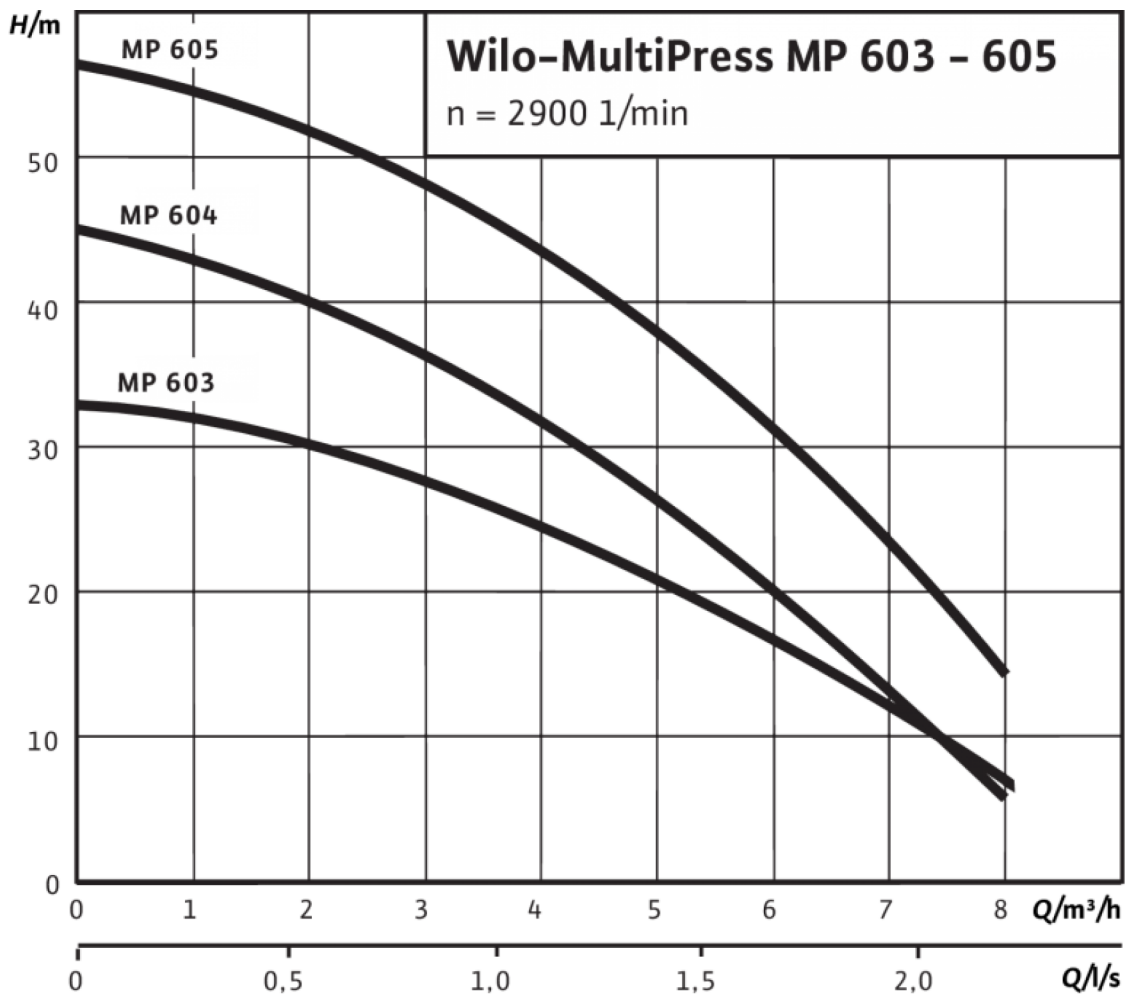
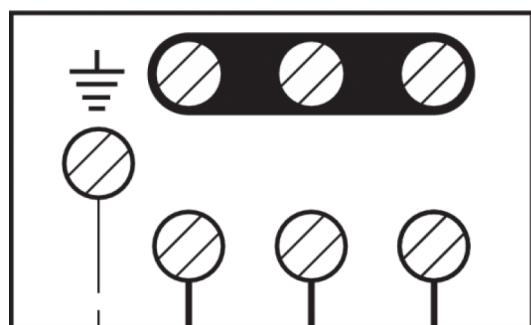


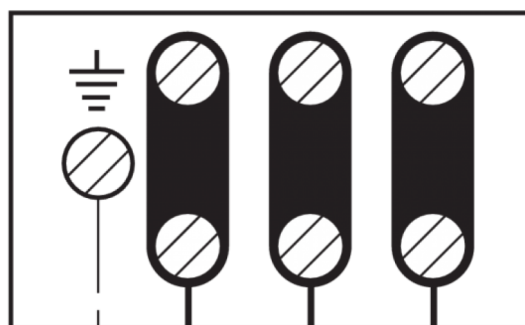
Схема подключения: MultiPress MP 603 (3~230/400 V)

MultiCargo MC

Y



Δ



3~



HIGH

(Voltage)



LOW