

Технический паспорт: DrainLift M 1/8 RV (3~400 V, 50 Hz)

Гидравлические характеристики

Максимальное рабочее давление P_N	2 бар
Мин. температура перекачиваемой жидкости T_{\min}	3 °C
Макс. температура перекачиваемой жидкости T_{\max}	40 °C
Температура окружающей среды мин. T_{\min}	3 °C
Макс. температура окружающей среды T_{\max}	40 °C
Объем включения V	24.0 л

Материалы

Корпус насоса	Cast iron
Рабочее колесо	PUR
Материал электродвигателя	Нержавеющая сталь

Информация о размещении заказа

Изделие	Wilo
Обозначение изделия	DrainLift M 1/8 RV (3~400 V, 50 Hz)
Номер EAN	4048482021485
Артикульный номер	2528941
Масса нетто прибл. m	57 кг
Масса брутто прибл. m	81.0 кг
Длина с упаковкой	1200 мм
Высота с упаковкой	685 мм
Ширина с упаковкой	800 мм
Свойства упаковки	Транспортная упаковка
Вид упаковки	Европоддон
Минимальный объем заказа	1

Данные электродвигателя

Подключение к сети	3~400 V, 50 Hz
Номинальный ток I_N	2.50 A
Фаза	3
Номинальная частота вращения n	2900 об/мин
Количество полюсов	2
Тип включения	Прямой пуск от сети (DOL)
Макс. частота включений t	45 1/h
Потребляемая мощность P_1 (Q =макс.) выбранного рабочего колеса* число насосов	1300 Вт
Класс нагревостойкости изоляции	F
Класс защиты	IP68

Установочные размеры

Режим работы (в непогруженном состоянии)	S3-15%, 80 s
Патрубок на всас. стороне	-
Патрубок на напорн. стороне	DN 80

Описание изделия: DrainLift M 1/8 RV (3~400 V, 50 Hz)

Готовая к подсоединению, полностью затапливаемая автоматическая напорная установка для отвода сточных вод в виде однонасосной установки. Электродвигатель насоса с сухим ротором в трехфазном исполнении с корпусом из нержавеющей стали и датчиком контроля температуры обмотки электродвигателя. Газо- и водонепроницаемый сборный резервуар из пластмассы с наклонным дном для предотвращения образования отложений и гарантии надежной эксплуатации, подводными патрубками на выбор и системой контроля уровня с поплавковым выключателем. Прибор управления с микропроцессорным управлением с

- светодиодными индикаторами для индикации рабочего состояния и сообщений о неисправности;
- регулируемым временем задержки выключения;
- встроенной и энергонезависимой аварийной сигнализацией;
- 1 беспотенциальным контактом для подсоединения обобщенной сигнализации неисправности (SSM).

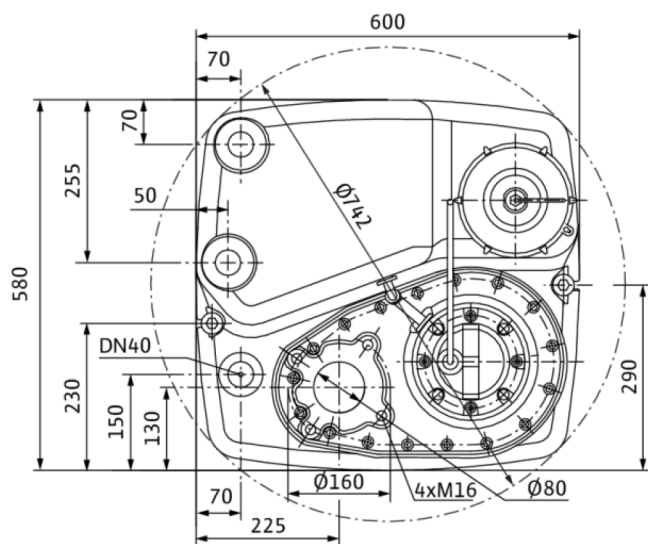
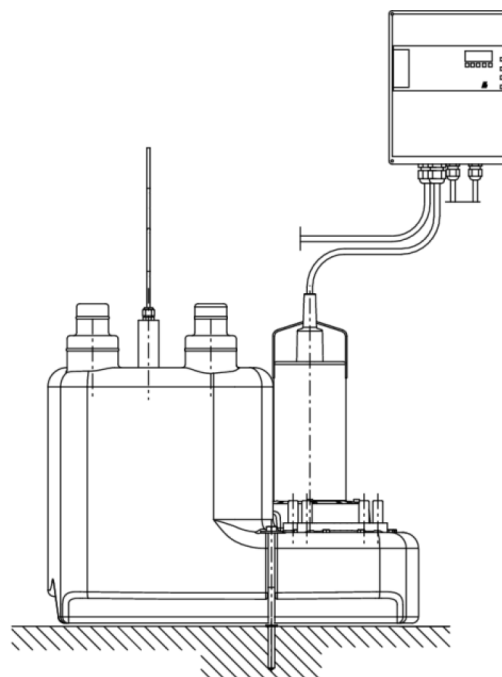
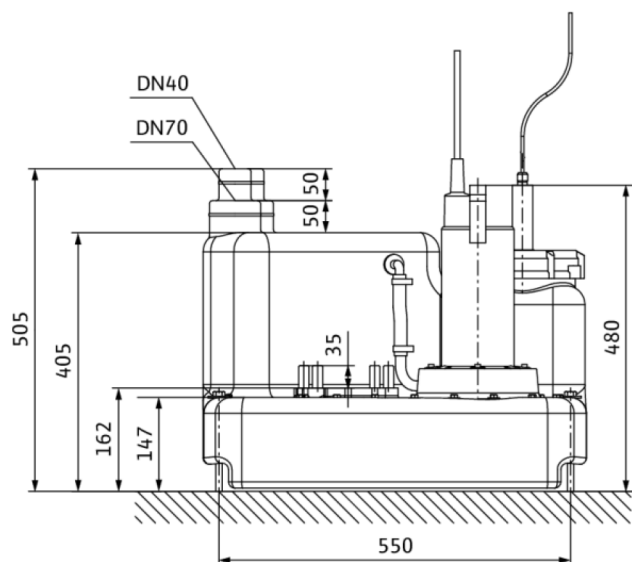
Комплект поставки:

- Готовая к подсоединению напорная установка для отвода сточных вод с прибором управления и штекером
- 1 уплотнение для приточного трубопровода DN 100
- 1 кольцевая ножовка для приточного отверстия DN 100
- 1 уплотнение вала для подсоединения ручного мембранного насоса или подключения к подводящему трубопроводу Ø 50 мм
- 1 манжета для подсоединения для вентиляции DN 70
- 1 фланцевый переходник DN 80/100 с плоским уплотнением, гибкой шланговой вставкой и крепежным материалом для подсоединения напорного трубопровода DN 100
- 1 обратный клапан DN 80
- 6 шумопоглощающих полосок для бесшумной установки
- Аккумулятор 9 В
- Крепежный материал

Эксплуатационные параметры		Допустимая область применения	
Перекачиваемая жидкость	Water	Макс. температура перекачиваемой жидкости, кратковременно до 3 мин. <i>T</i>	60 °C
		Максимальное рабочее давление <i>P_N</i>	2 бар
		Макс. допустимое давление в напорном трубопроводе <i>P</i>	1.5 бар
Данные об изделии		Данные электродвигателя	
Общий объем резервуара <i>V</i>	62.0 л	Подключение к сети	3~400 V, 50 Hz
Объем включения <i>V</i>	24.0 л	Допуск на колебание напряжения	±10 %
Режим работы (в непогруженном состоянии)	S3-15%, 80 s	Номинальная частота вращения <i>n</i>	2900 об/мин
Высота <i>H</i>	505 мм	Номинальный ток <i>I_N</i>	2.50 A
Длина <i>L</i>	600 мм	Класс нагревостойкости изоляции	F
Ширина <i>W</i>	550 мм	Класс защиты электродвигателя	IP68
Размер по диагонали	742 мм		
Кабель		Материалы	
Задвижка	CEE 16A, 3P+N+PE, 6h	Материал резервуара	PE
		Корпус насоса	Cast iron
		Рабочее колесо	PUR
		Материал электродвигателя	Нержавеющая сталь
Установочные размеры		Информация о размещении заказа	
Патрубок на всас. стороне	Ø 110	Изделие	Wilo
Патрубок на напорн. стороне	DN 80	Обозначение изделия	DrainLift M 1/8 RV (3~400 V, 50 Hz)
Подсоединение для удаления воздуха	Ø 70	Масса нетто прикл. <i>m</i>	57 кг
		Артикульный номер	2528941

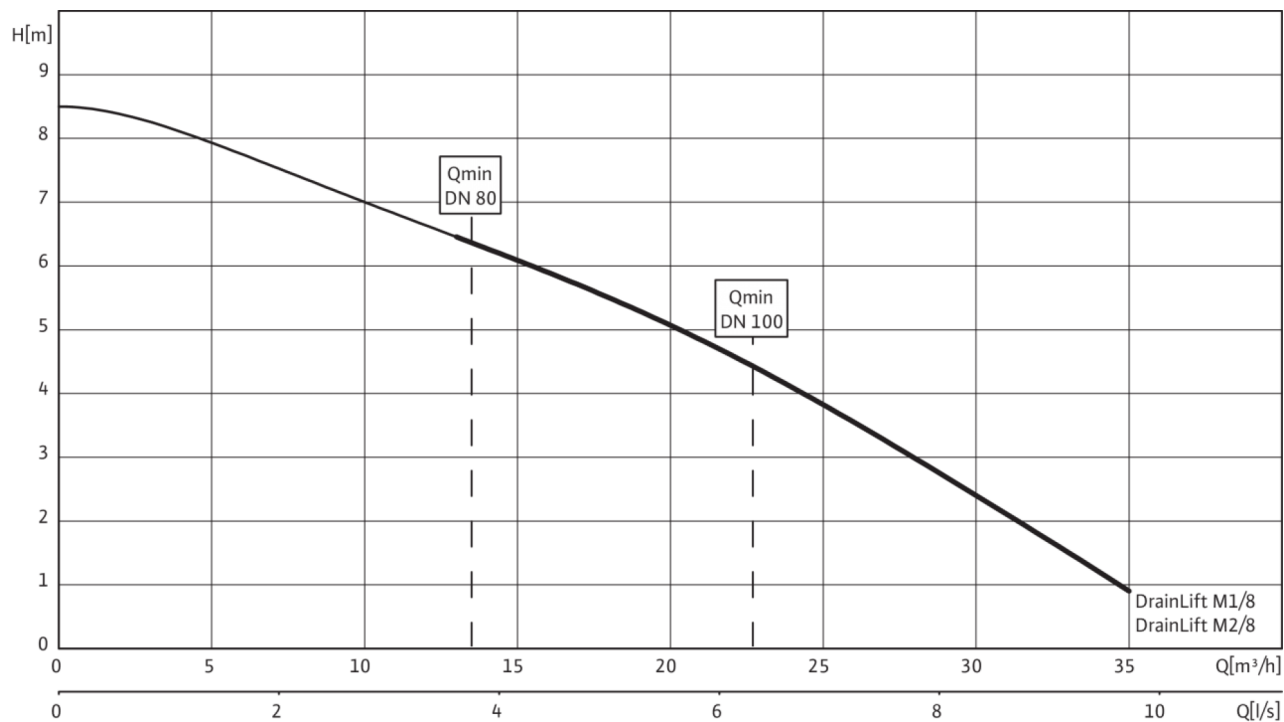
Размеры и габаритные чертежи: DrainLift M 1/8 RV (3~400 V, 50 Hz)

DrainLift M 1/8



Характеристики: DrainLift M 1/8 RV (3~400 V, 50 Hz)

DrainLift M



Согласно EN 12056-4,6.1 следует соблюдать скорость потока (напорном трубопроводе) в диапазоне от 0,7 до 2,3 м/с. Показанные значения Q_{\min} относятся к внутреннему диаметру нормальностенных стальных труб.