

Технический паспорт: MultiPress HMP 304 (3~230/400 V)

Гидравлические характеристики

Максимальное рабочее давление P_N	8 бар
Напорный патрубок	Rp 1
Т перекачиваемой жидкости T_{min}	5 °C
Макс. Т перекачиваемой жидкости T_{max}	35 °C
Температура окружающей среды мин. T_{min}	3 °C
Макс. температура окружающей среды T_{max}	40 °C

Материалы

Рабочее колесо	PPE/PS-GF30
Уплотнение вала	BQ1E3GG
Материал секционной камеры	PPE/PS-GF30

Информация о размещении заказа

Изделие	Wilo
Обозначение изделия	MultiPress HMP 304 (3~230/400 V)
Номер EAN	4048482872988
Артикульный номер	2550618
Масса нетто прибл. m	20 кг
Масса брутто прибл. m	21.0 кг
Длина с упаковкой	725 мм
Высота с упаковкой	735 мм
Ширина с упаковкой	430 мм
Свойства упаковки	Упаковка для продажи
Вид упаковки	Коробка
Минимальный объем заказа	1

Данные электродвигателя

Подключение к сети	3~400 V, 50 Hz
Номинальная мощность электродвигателя P_2	0.55 кВт
Номинальный ток I_N	1.56 A
Номинальная частота вращения n	2900 об/мин
Коэффициент мощности $\cos \varphi$	0.77
Класс нагревостойкости изоляции	F
Класс защиты	IP54

Установочные размеры

Объем брутто мембранного расширительного сосуда V	50 л
Патрубок на всас. стороне	Rp 1
Патрубок на напорн. стороне	Rp 1

Описание изделия: MultiPress HMP 304 (3~230/400 V)

Установка с центробежным насосом в компактном исполнении с горизонтальным всасывающим и вертикальным напорным патрубком, которая состоит из следующих компонентов: нормально всасывающий многоступенчатый горизонтальный высоконапорный центробежный насос с низким уровнем шума со сквозным насосным валом электродвигателя и не зависящим от направления вращения скользящим торцовым уплотнением.

Напрямую присоединенный фланцами трехфазный электродвигатель со встроенным термическим защитным выключателем электродвигателя.

Система управления насосом с управляющим агрегатом и мембранным напорным баком 50 л (мембрана может заменяться), манометрическим выключателем и манометром (0-6 бар).

Все детали, находящиеся в контакте с перекачиваемой жидкостью, выполнены в антикоррозионном исполнении.

В трехфазном исполнении электрическое подсоединение выполняется через клеммную коробку.

Эксплуатационные параметры		Данные об изделии	
Перекачиваемая жидкость	Water	Максимальное рабочее давление P_N	8 бар
		Т перекачиваемой жидкости T_{min}	5 °C
		Макс. Т перекачиваемой жидкости T_{max}	35 °C
		Макс. температура окружающей среды T_{max}	40 °C
		Объем брутто мембранного расширительного сосуда V	50 л
Материалы		Данные электродвигателя	
Рабочее колесо	PPE/PS-GF30	Подключение к сети	3~400 V, 50 Hz
Уплотнение вала	BQ1E3GG	Допуск на колебание напряжения	±10 %
Материал секционной камеры	PPE/PS-GF30	Номинальная мощность электродвигателя P_2	0.55 кВт
Корпус насоса	Нержавеющая сталь	Номинальный ток I_N	1.56 A
		Номинальная частота вращения n	2900 об/мин
		Класс нагревостойкости изоляции	F
		Класс защиты	IP54
Установочные размеры		Информация о размещении заказа	
Патрубок на всас. стороне	Rp 1	Изделие	Wilo
Патрубок на напорн. стороне	Rp 1	Обозначение изделия	MultiPress HMP 304 (3~230/400 V)
		Масса нетто приibl. m	20 кг
		Артикульный номер	2550618

Размеры и габаритные чертежи: MultiPress HMP 304 (3~230/400 V)

MultiPress HMP 304 (3~230/400 V)

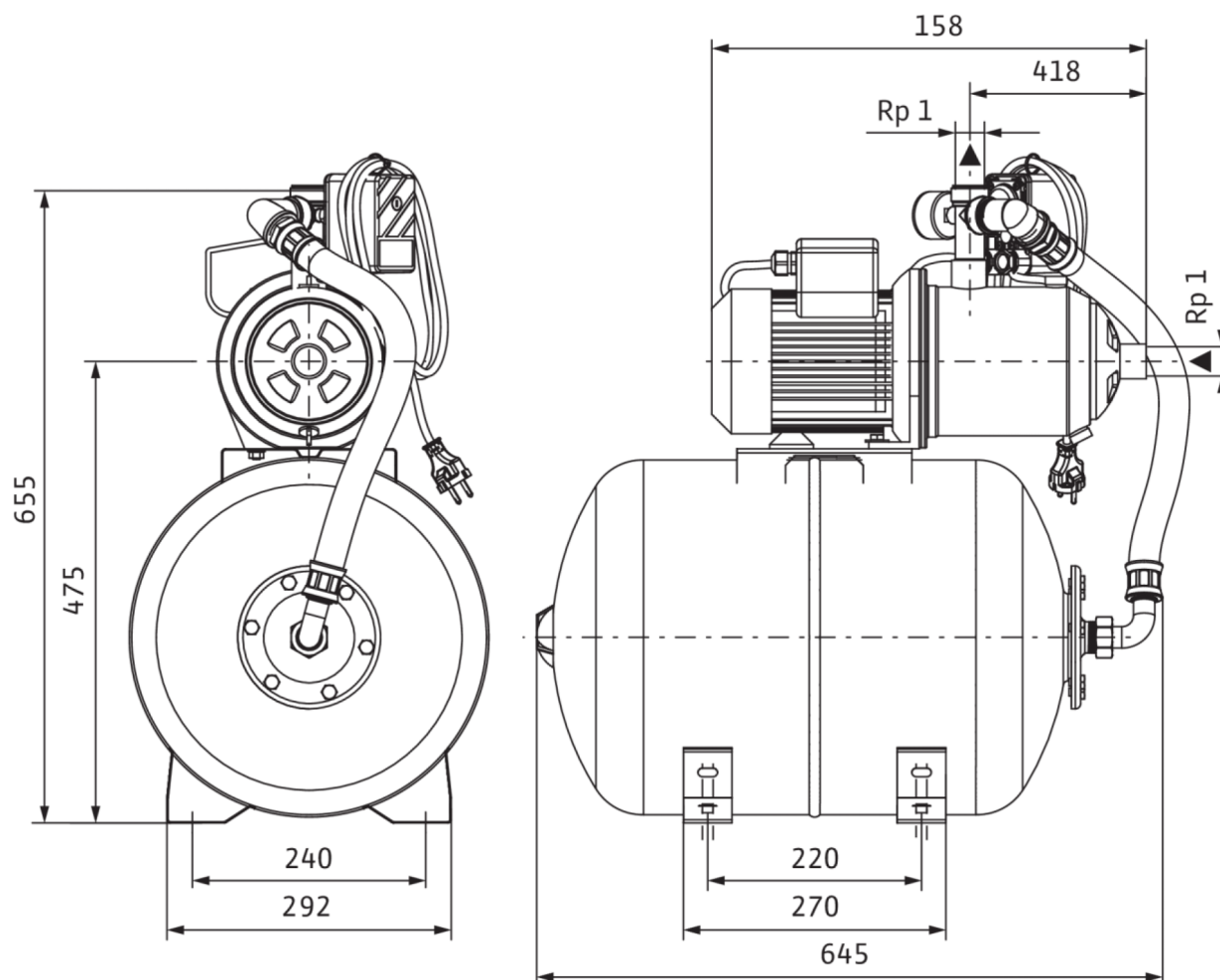


Схема подключения: MultiPress HMP 304 (3~230/400 V)

MultiCargo MC

