

## Технический паспорт: TOP-S 100/10

### Гидравлические характеристики

|  |        |
|--|--------|
| Максимальное рабочее давление $P_N$        | 10 бар |
| Т перекачиваемой жидкости $T_{\min}$       | -20 °C |
| Макс. Т перекачиваемой жидкости $T_{\max}$ | 130 °C |

### Данные электродвигателя

|   |                |
|---|----------------|
| Подключение к сети  | 3~400 V, 50 Hz |
| Номинальный ток $I_N$   | 3.13 A         |
| Частота вращения макс. $n_{\max}$   | 2800 об/мин    |
| Потребляемая мощность $P_1$ (Q=макс.) выбранного рабочего колеса* число насосов | 1590 Вт        |
| Создаваемые помехи  | EN 61000-6-3   |
| Помехозащищенность  | EN 61000-6-2   |
| Класс защиты электродвигателя   | IPX4D          |

### Информация о размещении заказа

|                          |                       |
|--------------------------|-----------------------|
| Изделие                  | Wilo                  |
| Обозначение изделия      | TOP-S 100/10          |
| Номер EAN                | 4048482638386         |
| Артикульный номер        | 2165550               |
| Масса нетто прибл. $m$   | 33 кг                 |
| Масса брутто прибл. $m$  | 36.9 кг               |
| Длина с упаковкой        | 470 мм                |
| Высота с упаковкой       | 385 мм                |
| Ширина с упаковкой       | 320 мм                |
| Свойства упаковки        | Транспортная упаковка |
| Вид упаковки             | Коробка               |
| Минимальный объем заказа | 1                     |

### Материалы

|                     |                   |
|---------------------|-------------------|
| Корпус насоса       | Cast iron         |
| Рабочее колесо      | PP-LGF50          |
| Вал                 | Нержавеющая сталь |
| Материал подшипника | Угольный графит   |

### Установочные размеры

|                           |        |
|---------------------------|--------|
| Патрубок на всас. стороне | DN 100 |
| Монтажная длина $l_0$     | 360 мм |

## Описание изделия: TOP-S 100/10

Возможно применение для любых систем отопления, систем кондиционирования, закрытых контуров охлаждения и промышленных циркуляционных систем.

Не требующий техобслуживания циркуляционный насос с мокрым ротором, с резьбовым или фланцевым подсоединением, возможен выбор ступеней частоты вращения.

### Оснащение и функции

- Ручная регулировка мощности с 3 ступенями частоты вращения
- Насосы с 1-фазным электродвигателем:
  - P2 до 90 Вт: встроенная защита обмотки от перегрева;
  - P2 ≥ 180 Вт: полная защита электродвигателя посредством защитного контакта обмотки в сочетании с устройством отключения (опция: SK 602N/SK 622N)
- Насосы с 3-фазным электродвигателем:
  - P2 до 90 Вт: встроенная защита обмотки от перегрева;
  - P2 ≥ 180 Вт: полная защита электродвигателя посредством защитного контакта обмотки в сочетании с устройством отключения (опция: SK 602N/SK 622N)
  - Электроподключение к сети 3–230 В с опциональным штекером переключения
- Корпус насоса с катафорезным покрытием для оптимальной защиты от коррозии
- Комбинированный фланец PN 6/PN 10 (при DN 40 - DN 65)
- теплоизоляционные кожухи.

### Эксплуатационные параметры

|                                     |        |
|-------------------------------------|--------|
| Перекачиваемая жидкость             | Water  |
| Т перекачиваемой жидкости $T$       | -20 °C |
| Температура окружающей среды $T$    | -20 °C |
| Максимальное рабочее давление $P_N$ | 10 бар |

### Материалы

|                     |                   |
|---------------------|-------------------|
| Корпус насоса       | Cast iron         |
| Рабочее колесо      | PP-LGF50          |
| Вал                 | Нержавеющая сталь |
| Материал подшипника | Угольный графит   |

### Информация о размещении заказа

|                        |              |
|------------------------|--------------|
| Изделие                | Wilo         |
| Обозначение изделия    | TOP-S 100/10 |
| Масса нетто прилб. $m$ | 33 кг        |
| Артикульный номер      | 2165550      |

### Данные электродвигателя

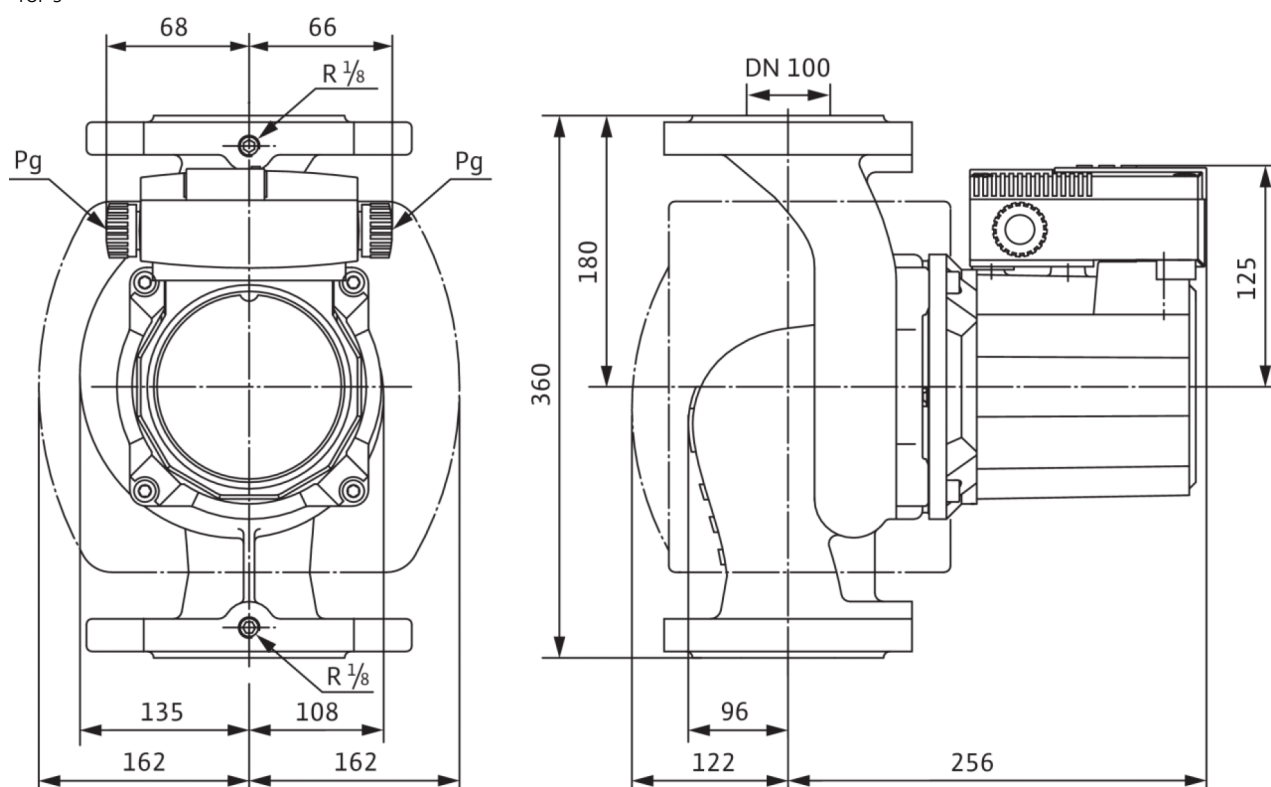
|                                    |                |
|------------------------------------|----------------|
| Создаваемые помехи                 | EN 61000-6-3   |
| Помехозащищенность                 | EN 61000-6-2   |
| Подключение к сети                 | 3–400 V, 50 Hz |
| Потребляемая мощность $P_{1 \max}$ | 1590.0 Вт      |
| Частота вращения макс. $n_{\max}$  | 2800 об/мин    |
| Номинальный ток $I_N$              | 3.13 A         |
| Класс защиты электродвигателя      | IPX4D          |

### Установочные размеры

|                             |        |
|-----------------------------|--------|
| Патрубок на всас. стороне   | DN 100 |
| Патрубок на напорн. стороне | DN 100 |
| Монтажная длина $l_0$       | 360 мм |

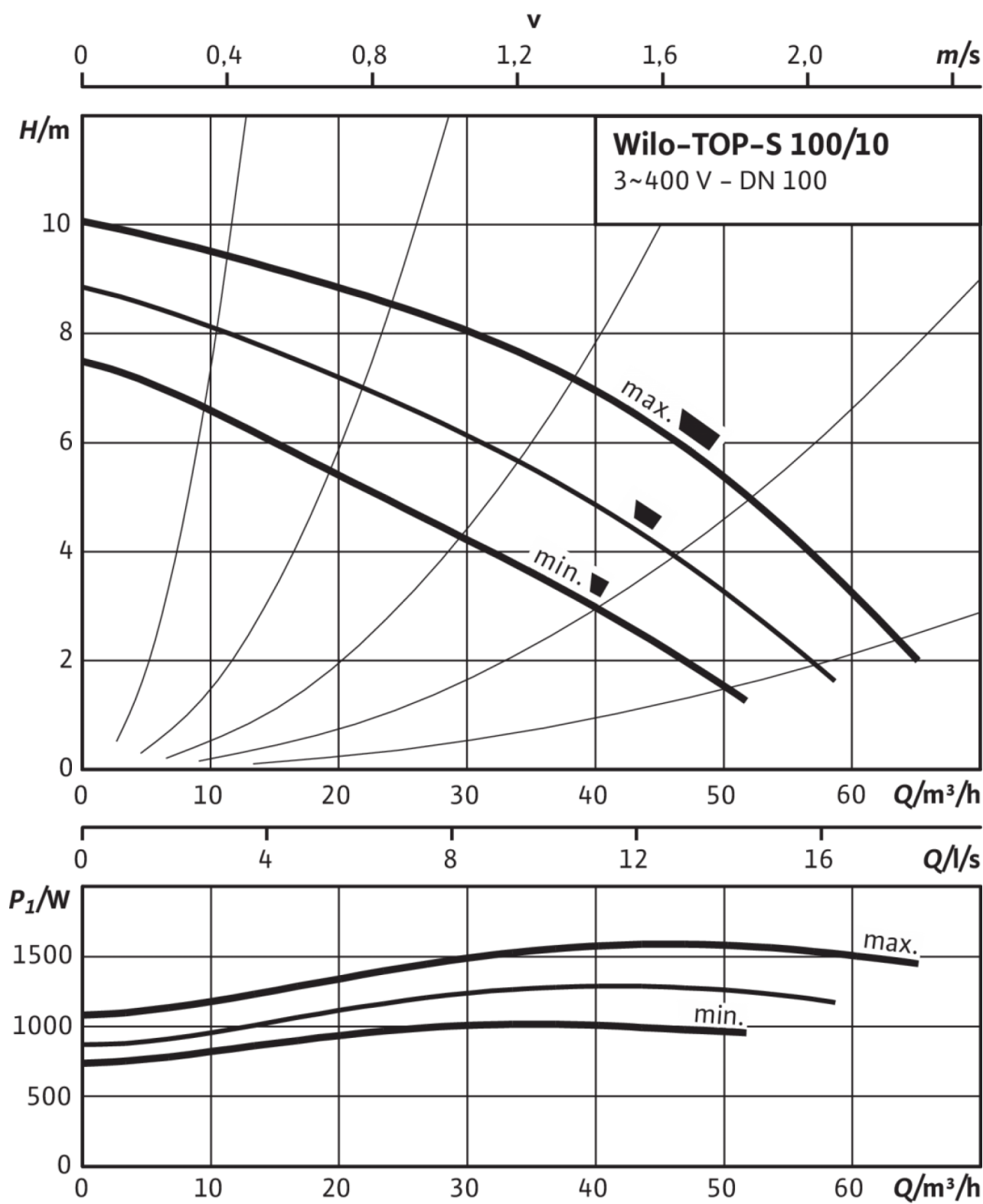
## Размеры и габаритные чертежи: TOP-S 100/10

TOP-S



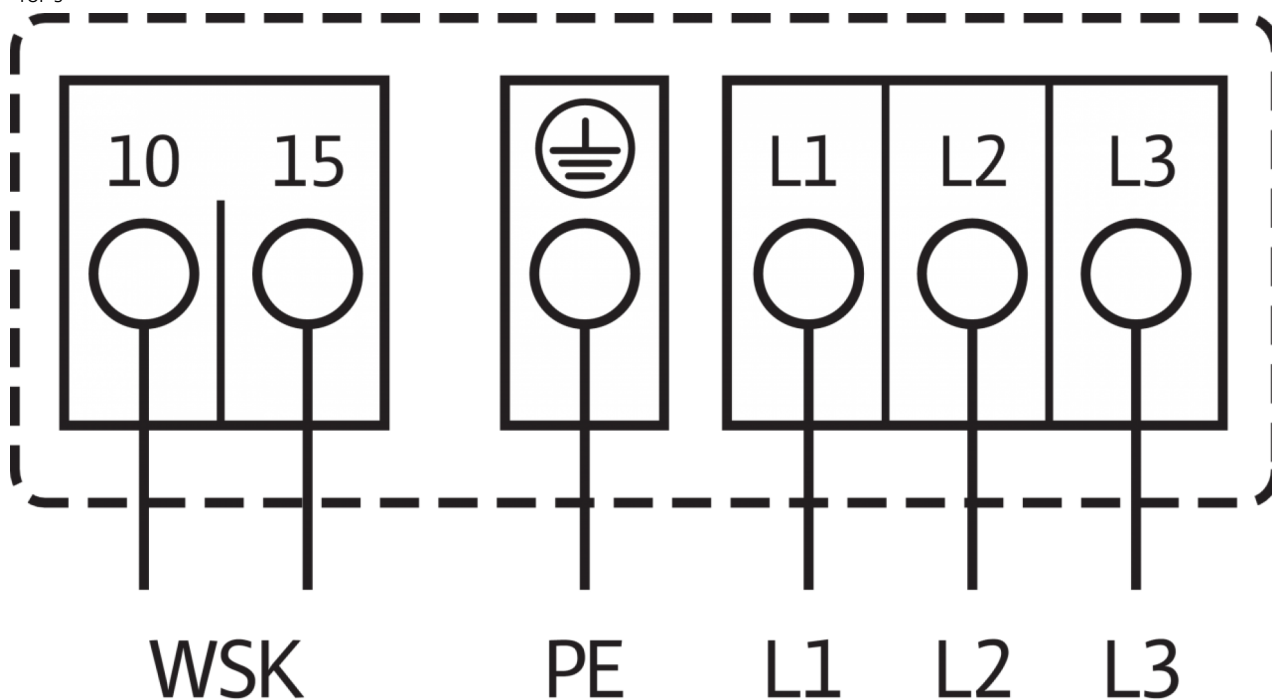
## Характеристики: TOP-S 100/10

TOP-S 100/10, 3~



## Схема подключения: TOP-S 100/10

TOP-S



**Подключение к электросети** 3-400 В, 50 Гц

3-230 В, 50 Гц (со штекером переключения в качестве опции: 3-230 В)

WSK = защитный контакт обмотки

Полная защита электродвигателя на всех ступенях частоты вращения с опциональным устройством отключения

SK 602N/SK 622N или другие приборы управления/регулирования, совместимые с WSK

Выключение: выключение по сигналу внешнего прибора управления/внешней системы регулирования

Сброс: Сброс сигнала неисправности выполняется автоматически после охлаждения электродвигателя